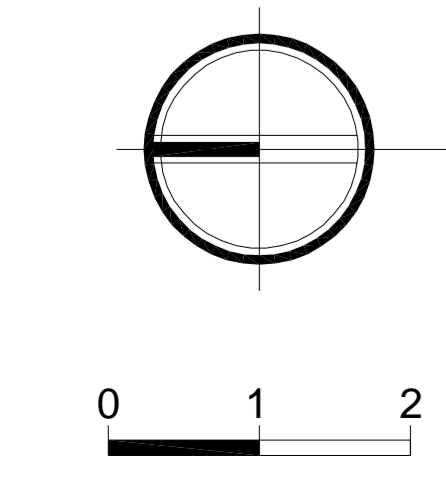
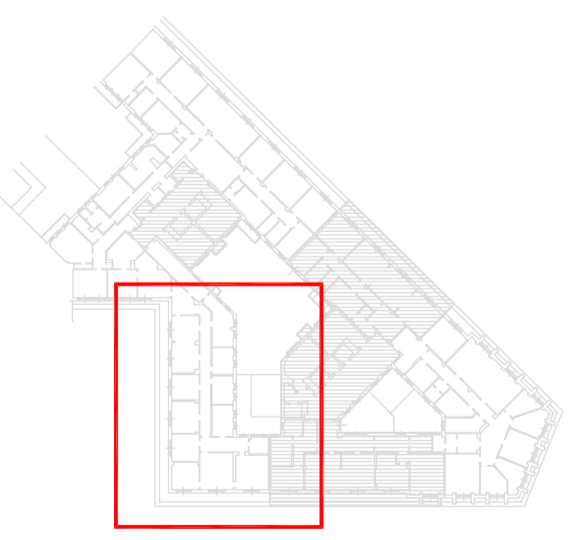




- LEGENDA:**
- (XY) NUMERAZIONE STANZE : LOTTO X - STANZA Y
 - 55/05 RADIATORI 4 COLONNE - ALT. / N° ELEM.
 - 55/55 TERMOARREDO - ALT. / LARGH.
 - * TERMOSIFONI IN GHISA DA SMONTARE, REVISIONARE E RIMONTARE
 - S IMPIANTO DI CONDIZIONAMENTO SPLIT A PARETE
 - V IMPIANTO DI CONDIZIONAMENTO VENTILCONVETTORE
 - C IMPIANTO DI CONDIZIONAMENTO UNITA' ESTERNA
 - T IMPIANTO DI CONDIZIONAMENTO TERMOSTATO
- LOTTI:**
- LOTTO A-B-C-D
 - LOTTO E



COMMITTENTE:
**AGENZIA DEL DEMANIO
DIRIZIONE REGIONALE LOMBARDIA
C.SO MONFORTE, 32 - 20122 MILANO**

COMMESSA:
LAVORI DI RIFUNZIONALIZZAZIONE DEL SETTIMO PIANO DELL'IMMOBILE CONFERITO NEL FONDO IMMOBILI PUBBLICI SITO IN MILANO, VIA GONZAGA,4 SCHEDA INPS004

FASE: **PROGETTO ESECUTIVO**

PROGETTAZIONE: **gba** G.B.A. CAD S.r.l.
Via Fabio Mangone, 1
20123 - MILANO

PROFESSIONISTA INCARICATO:
Arch. GIULIANO BEGNOZZI



REV.	DATA	DESCRIZIONE	REDATTO	CONTROLLATO	APPROVATO
1	16/05/2018	SECONDA EMISSIONE	CERATTI	CARTA	BEGNOZZI
0	15/02/2018	PRIMA EMISSIONE	CERATTI	CARTA	BEGNOZZI

OGGETTO ELABORATO:
**STATO DI FATTO
PIANTA LOTTO A - RILIEVO IMPIANTI TERMICI E DI CONDIZIONAMENTO**

DATA:	MAGGIO 2018	CODICE ELABORATO:	186-E-07.1
COMMESSA N.:	GBA186	SOSTITUISCE:	186-E-07.0
NOME FILE:	186-E-07.1	SOSTITUITO DA:	-
SCALA:	1:50		
FORMATO:	A1		