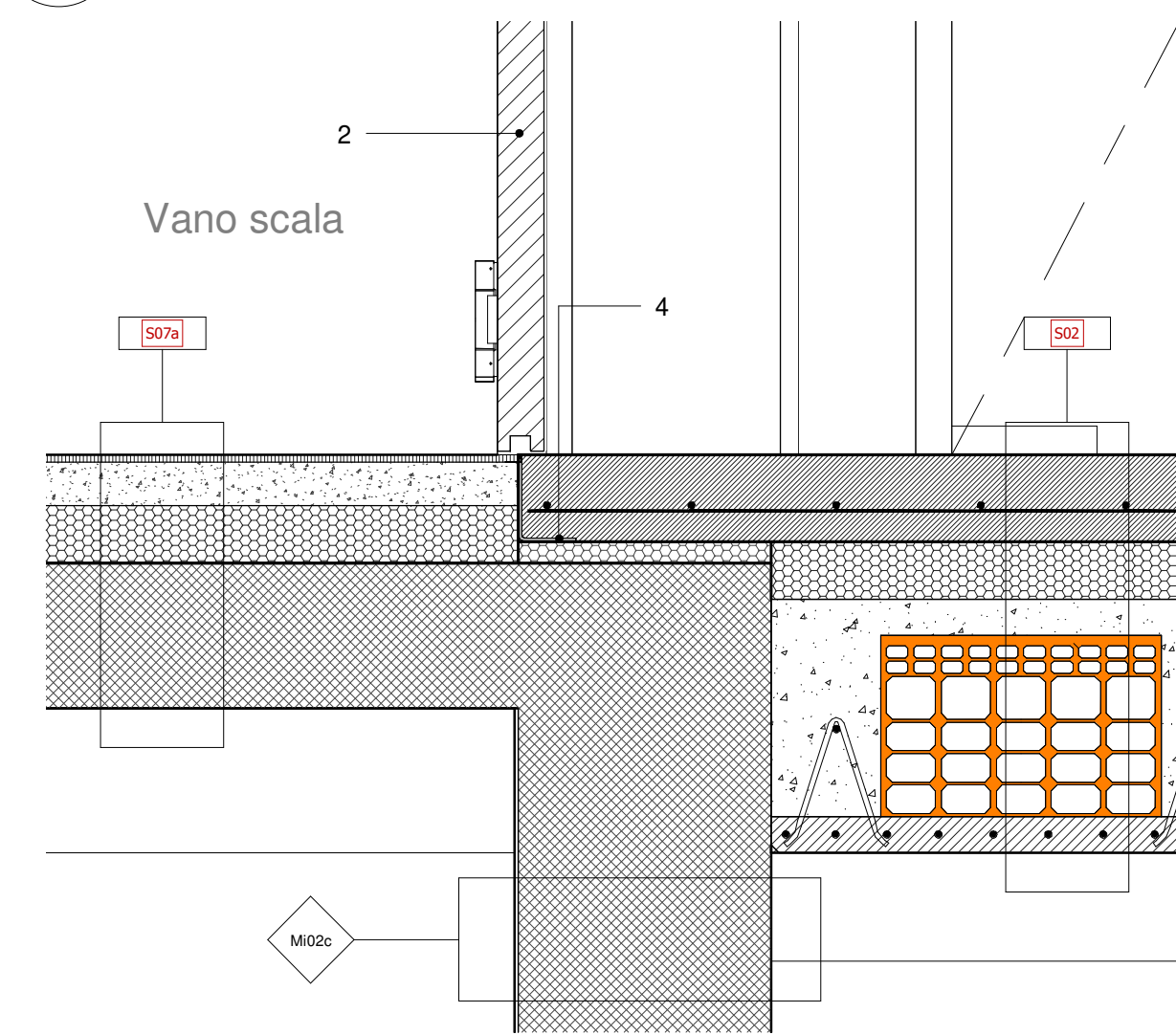
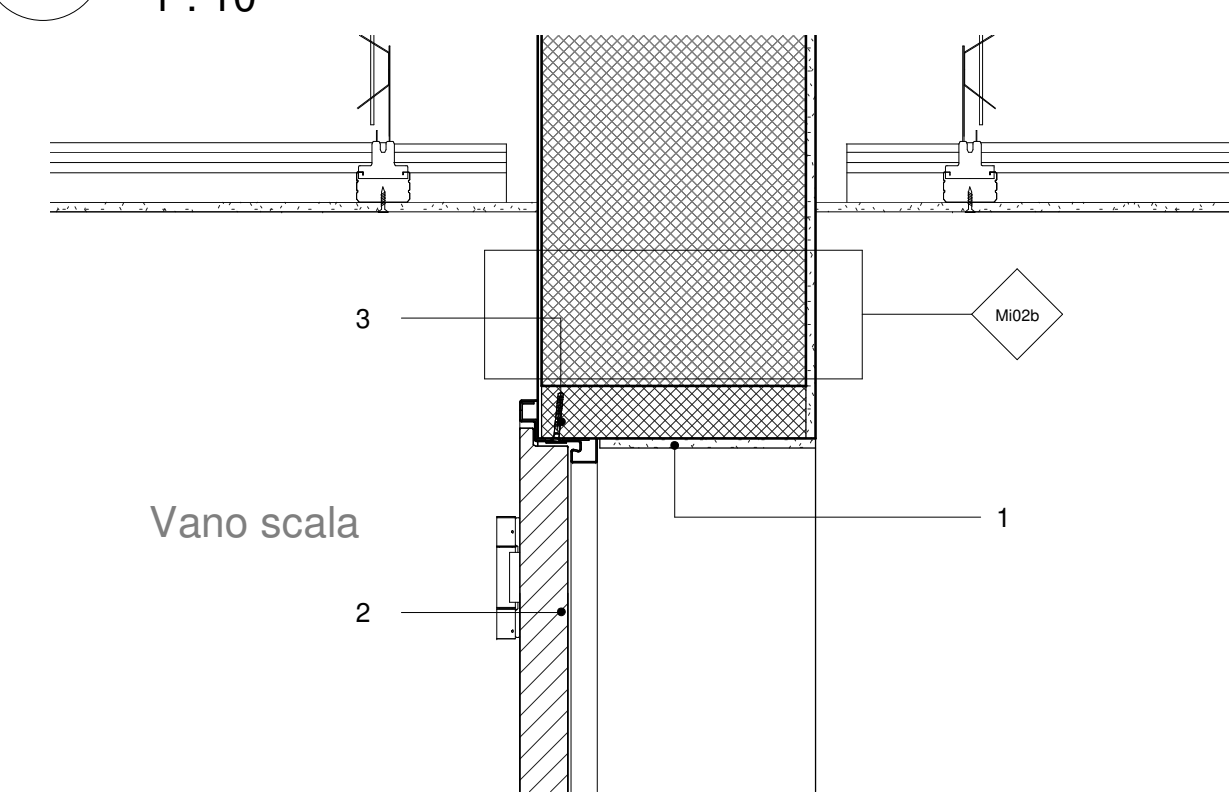


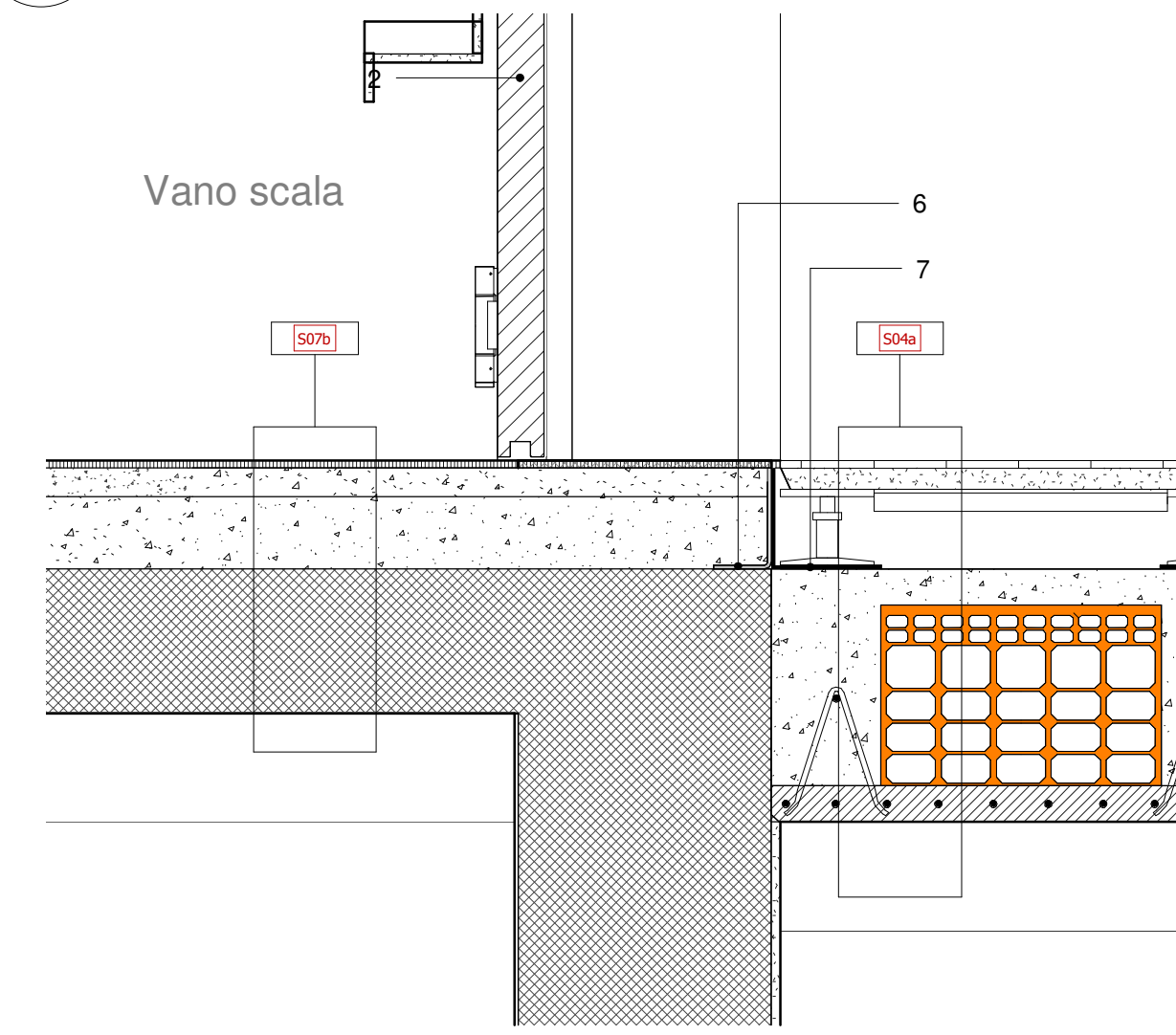
1 DT_PR_01 Sezione superiore_porta REI vano scala piano terra
1 : 10



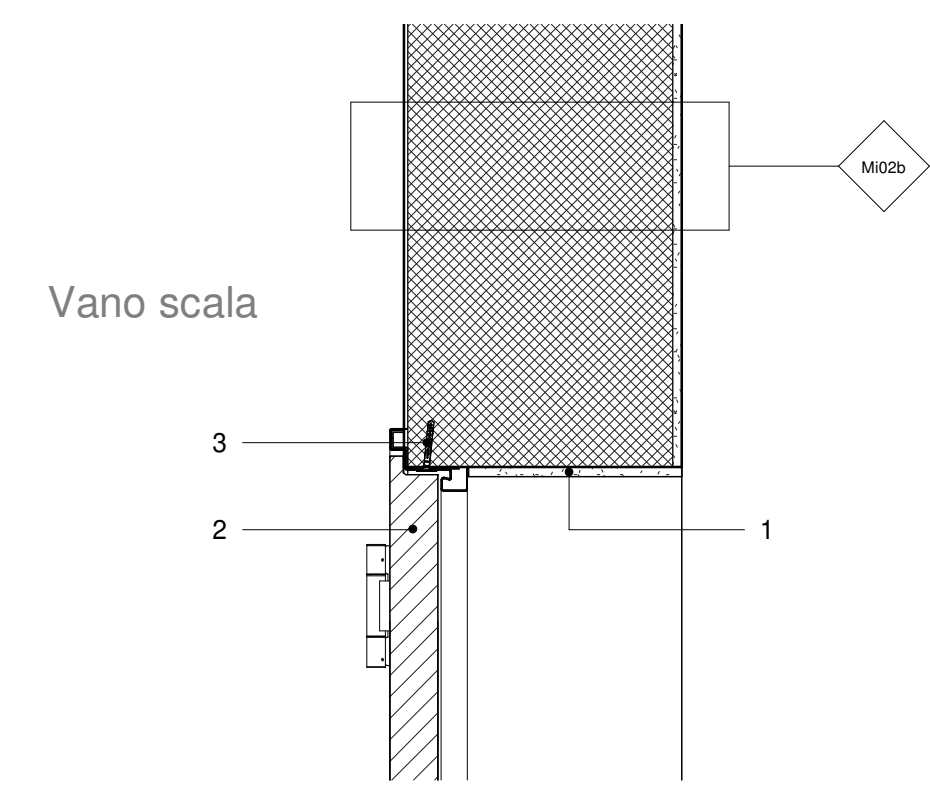
2 DT_PR_02 Sezione inferiore_porta REI vano scala piano terra
1 : 10



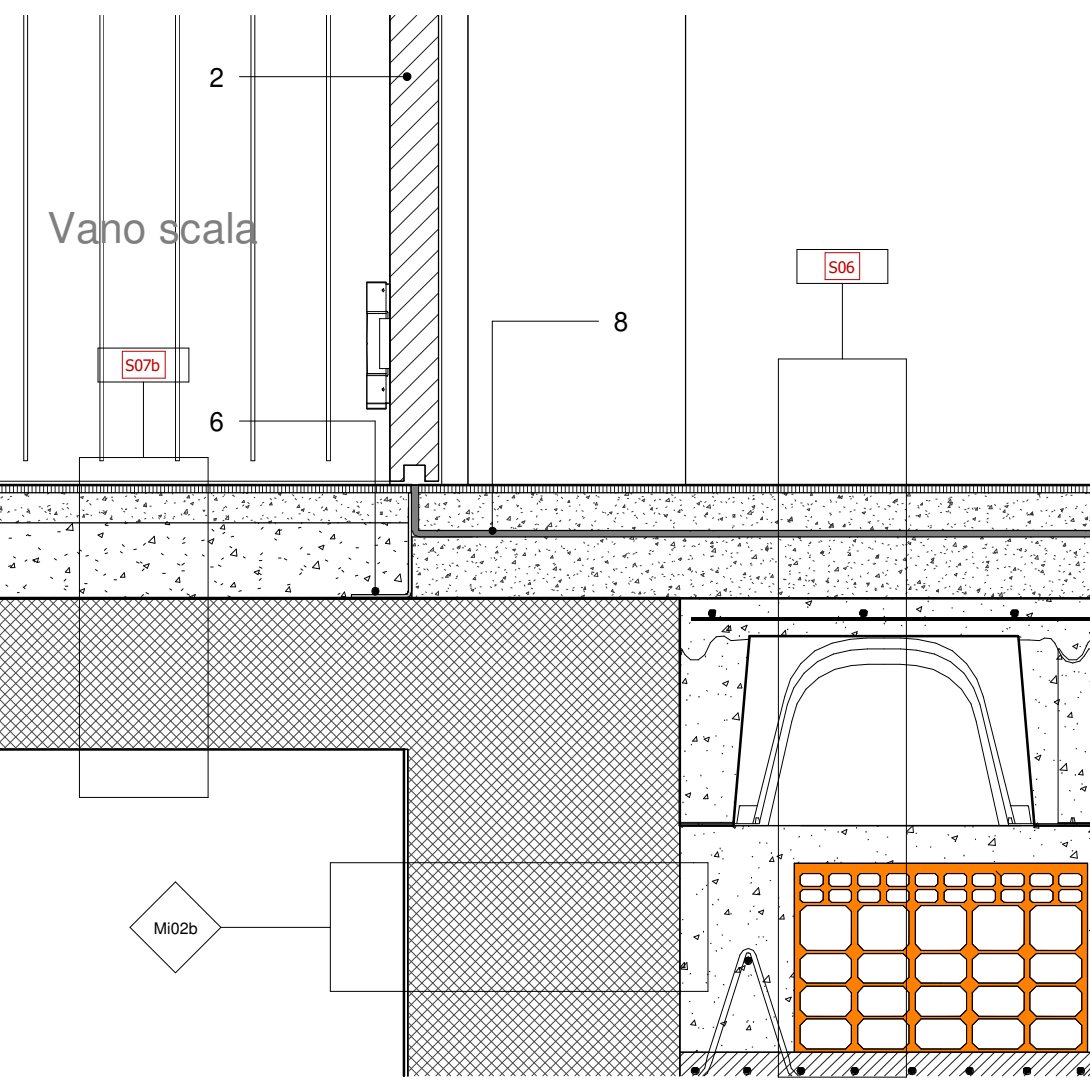
3 DT_PR_03 Sezione superiore_porta REI vano scala piano primo
1 : 10



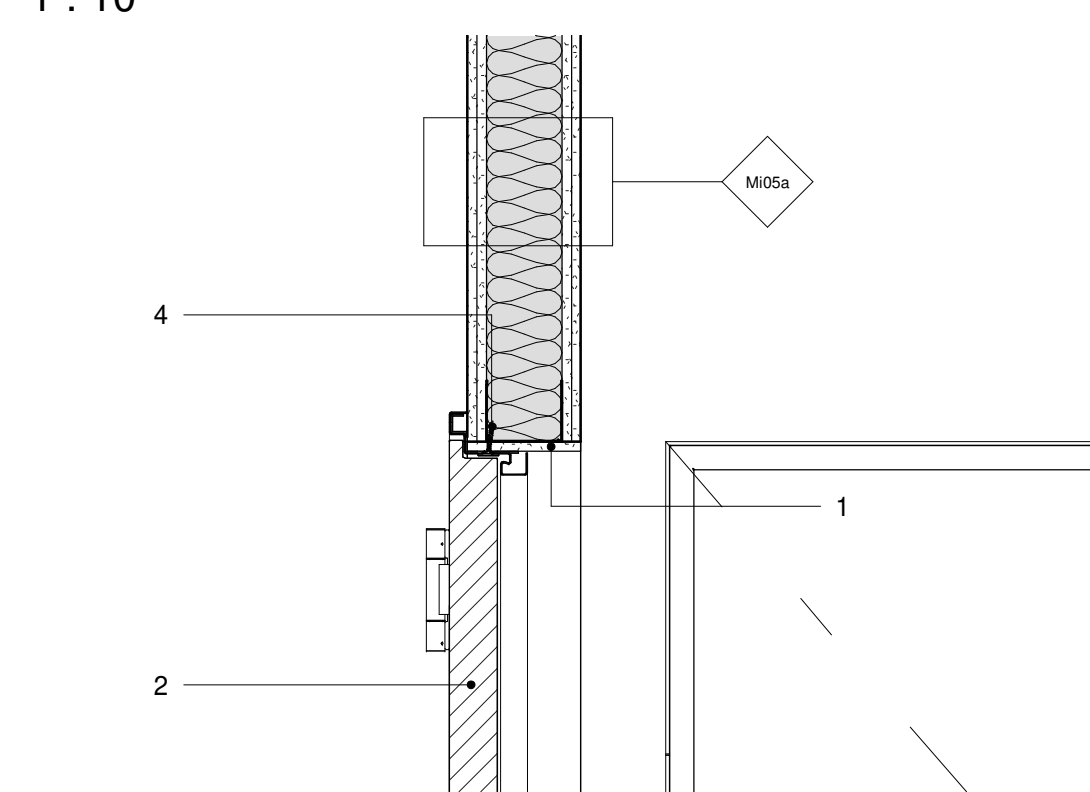
4 DT_PR_04 Sezione inferiore_porta REI vano scala piano primo
1 : 10



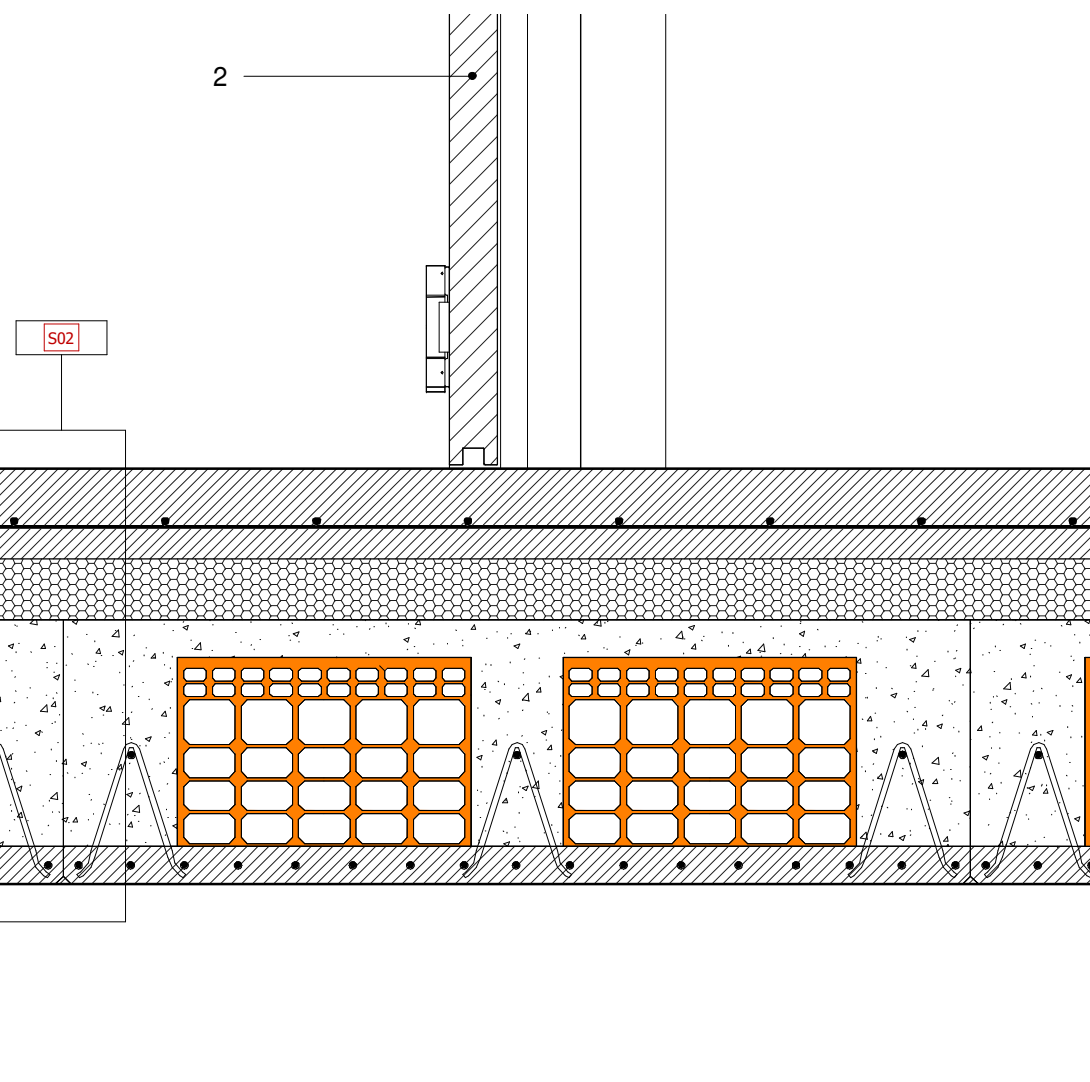
5 DT_PR_05 Sezione superiore_porta REI vano scala piano terzo
1 : 10



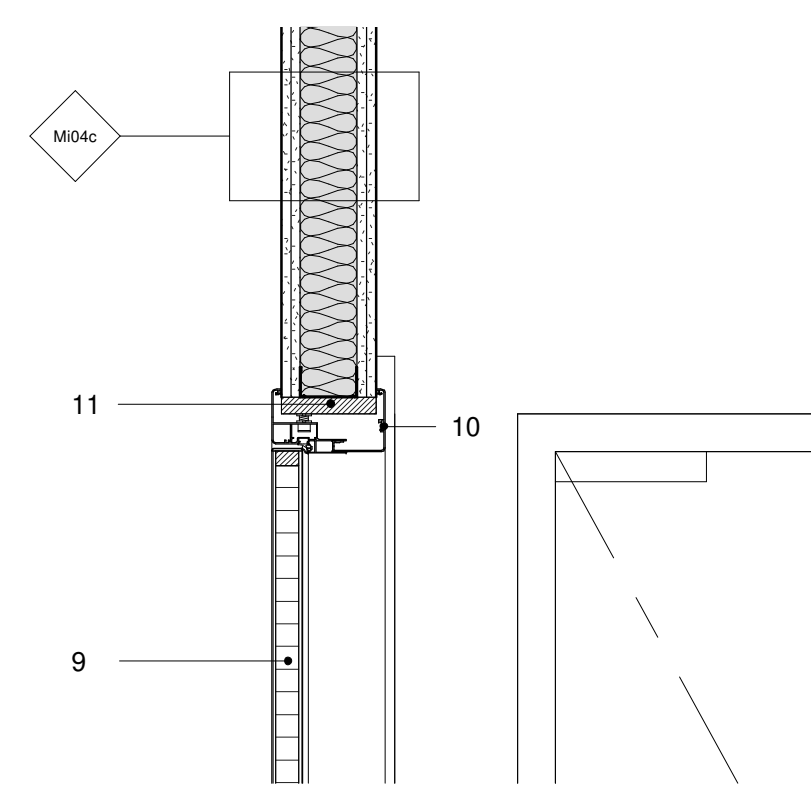
6 DT_PR_06 Sezione inferiore_porta REI vano scala piano terzo
1 : 10



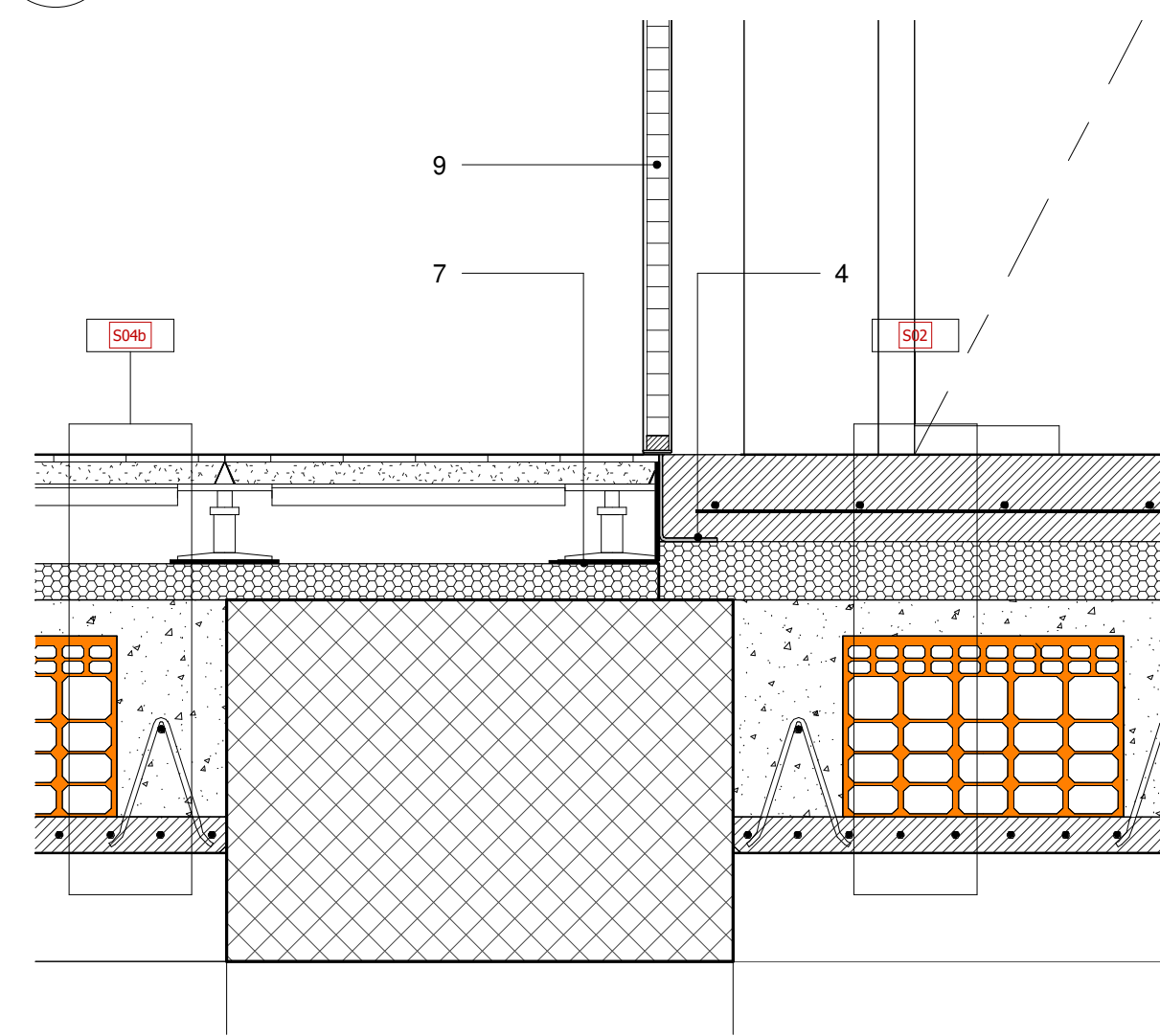
7 DT_PR_07 Sezione superiore_porta REI su cartongesso
1 : 10



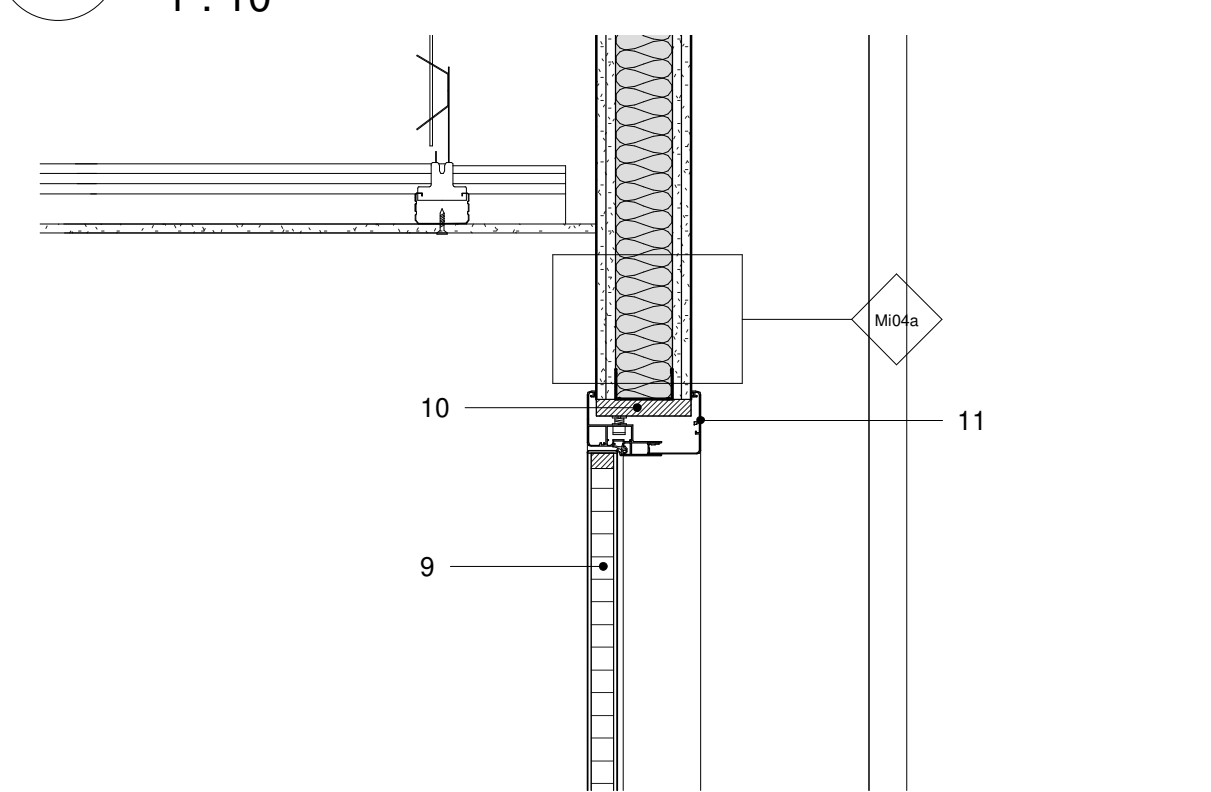
8 DT_PR_08 Sezione inferiore_porta REI
1 : 10



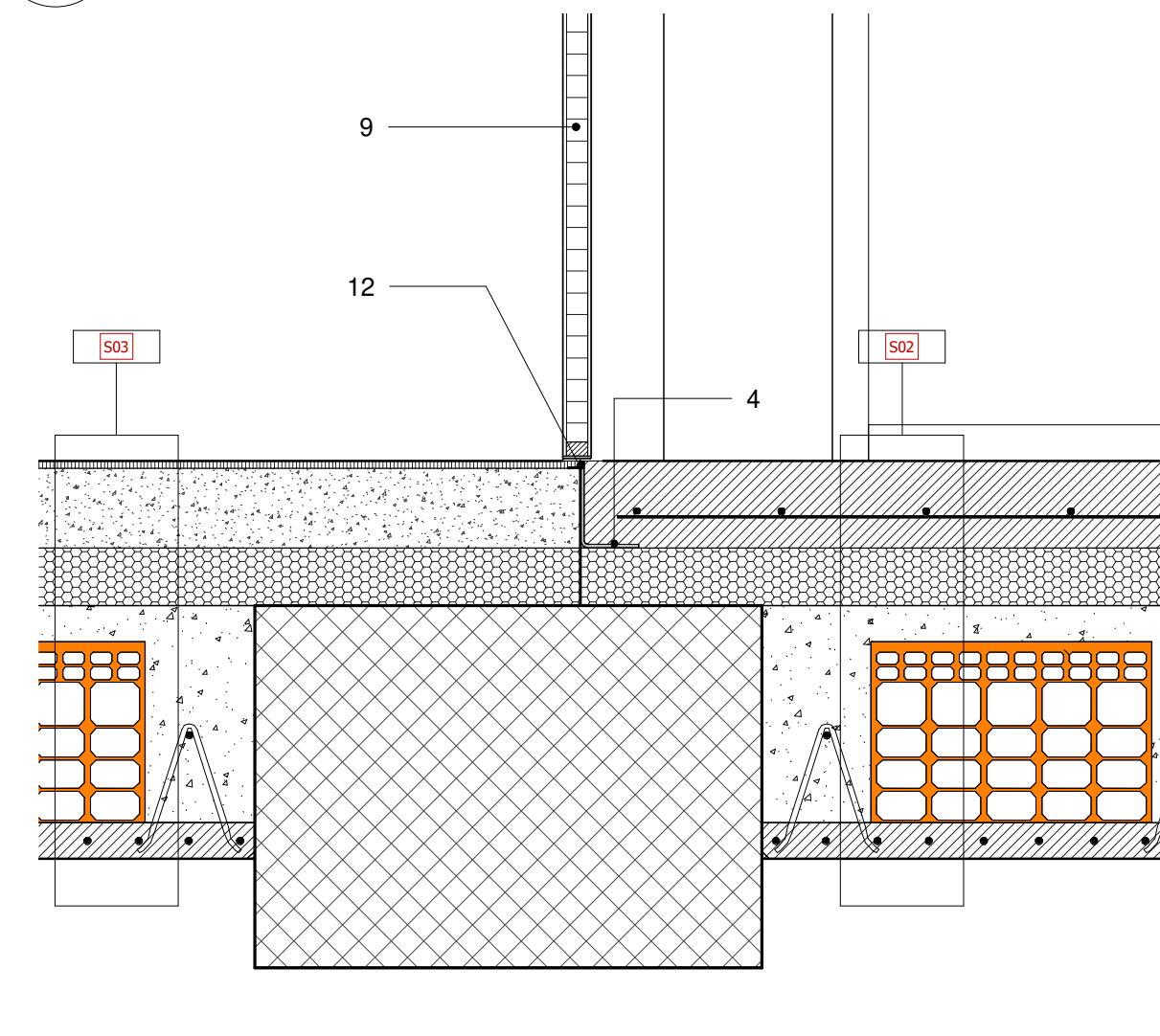
9 DT_PN_01 Sezione superiore_Porta interna
1 : 10



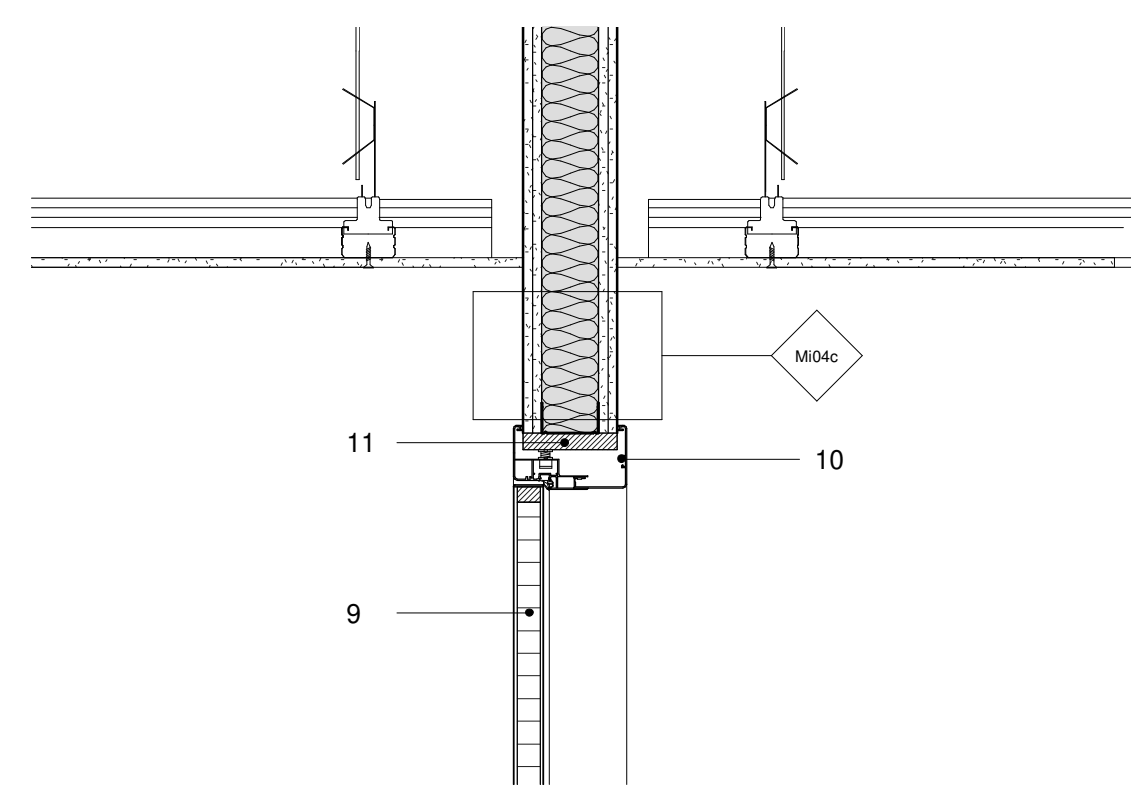
10 DT_PN_02 Sezione inferiore_porta intera tra pav. galleggiante e pav. in cemento
1 : 10



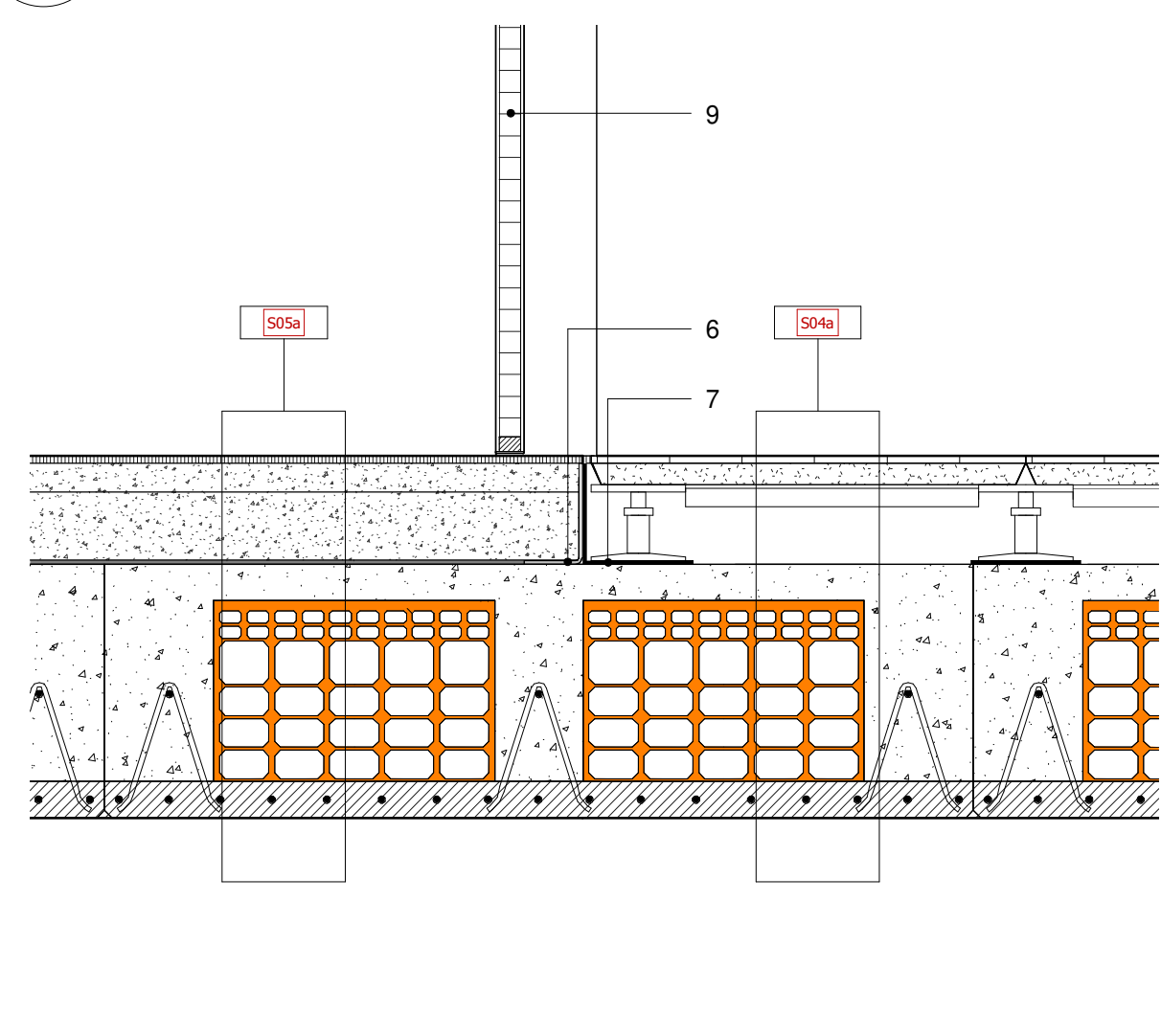
11 DT_PN_03 Sezione superiore_Porta interna
1 : 10



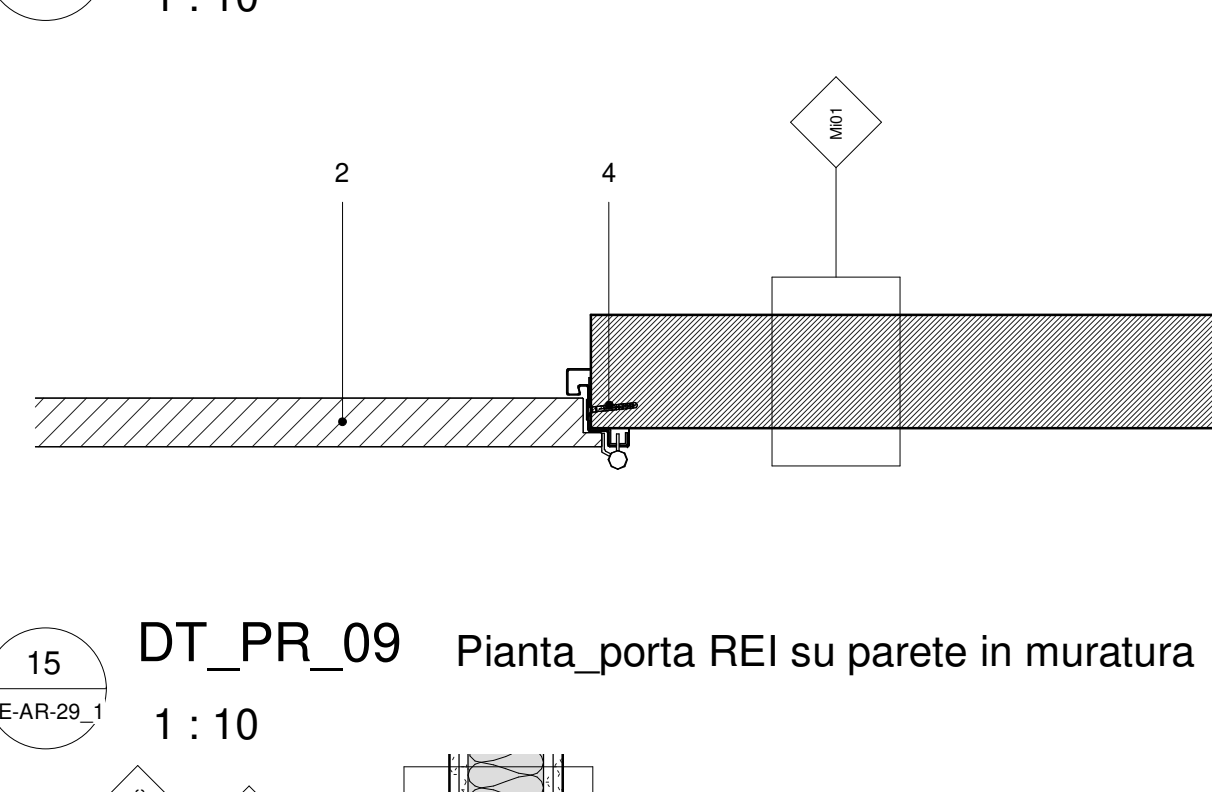
12 DT_PN_04
1 : 10



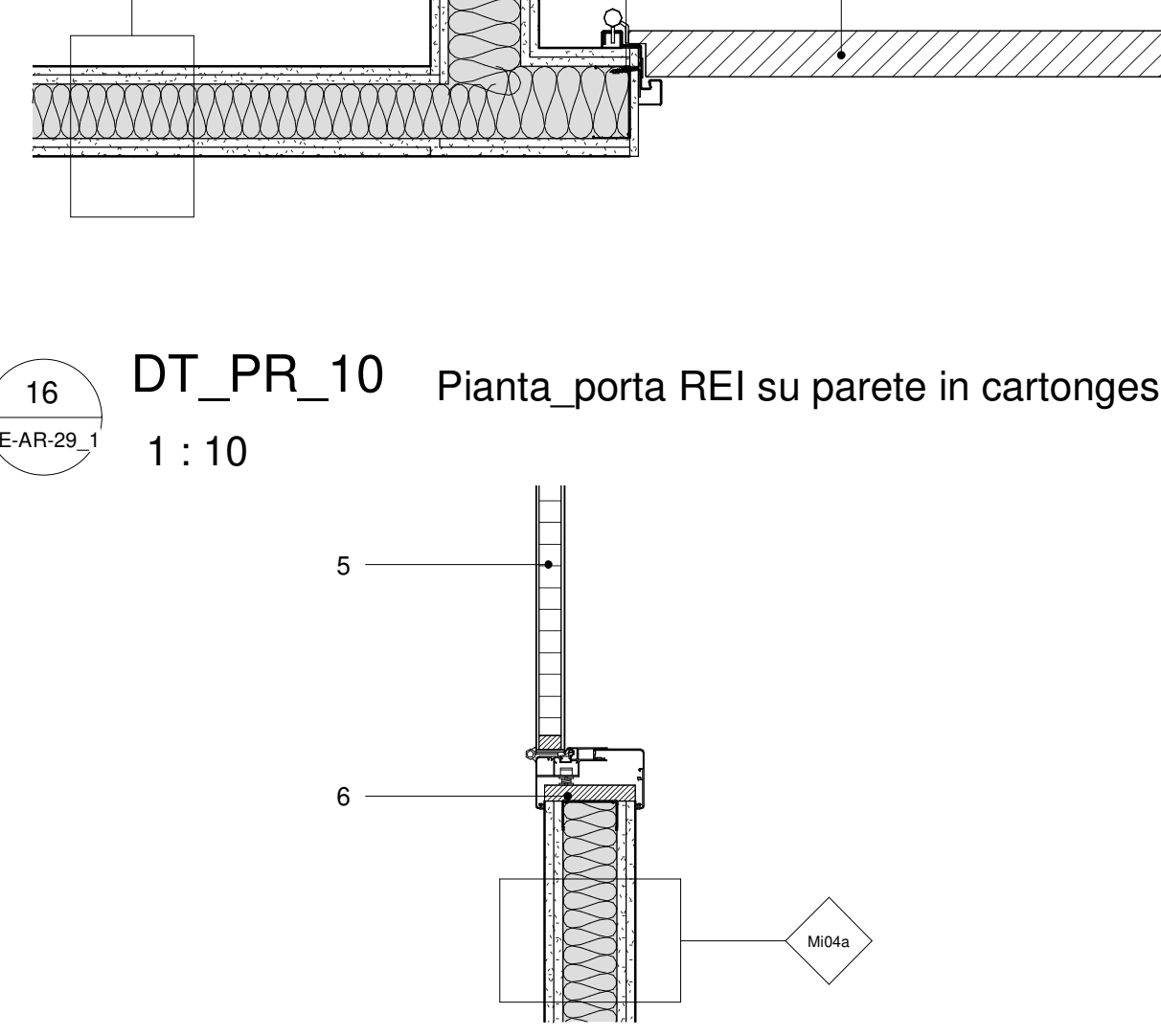
13 DT_PN_05 Sezione superiore_Porta interna
1 : 10



14 DT_PN_06 Sezione inferiore_porta intera tra pav. galleggiante e pav. in gres
1 : 10



15 DT_PR_09 Pianta_porta REI su parete in muratura
1 : 10



16 DT_PR_10 Pianta_porta REI su parete in cartongesso
1 : 10

17 DT_PN_07 Pianta_porta normale su parete in cartongesso
1 : 10

LEGENDA

1. Lastra di gesso rivestita su entrambe le facce con speciale cartone ignifugo ad alte prestazioni, composta da un cuore densificato e rinforzato con fibre di legno naturale e fibre di vetro con contenuto minimo di riciclato al 31% tipo PREGYLADURA A1 BA13 di SINIAT o equivalente; sp. 1,25 cm
2. Porta tagliafuoco certificata secondo norma europea EN 1634 con classe di resistenza al fuoco EI 60. Composta da telaio in profilo d'acciaio zincato sp. mm. 15/10 a "Z", sagomato per conferire complanarità fra anta e telaio, anta costituita da doppia lamiera d'acciaio zincata sp. 8/10; sp. totale anta 64 mm tipo Elite+ Metal di Novolform o equivalente. Superfici protette con zincatura e finitura superficiale con polvere epossipoliestere colorazione RAL a scelta. Coibente interno ad alta densità
3. Fissaggio ad intelaiatura cartongesso tramite tasselli
4. Profilo metallico ad L per chiusura getto pavimento in cls h. 120 mm
5. Isolamento perimetrale in materassino comprimibile a cellule chiuse, sp. 5 mm
6. Profilo metallico ad L per chiusura getto massetto in cls h. 140 mm
7. Risvolto materassino acustico anticalpestio a quadrotti dim. 10x10 cm tipo Isolmant Telegomma TT o equivalente sp. 3 cm
8. Risvolto strato di isolamento acustico anticalpestio tipo Isolmant Biplus o equivalente sp. 9 mm
9. Porta interna ad una anta a battente con anta costituita da pannello tamburato dello spessore di mm. 40, composto da intelaiatura in legno di abete stagionato, nido d'ape, superfici in truciolare di legno da mm. 4,00 rivestito con laminato plastico h.p.l. Tipo connecticut Linea o similare
10. Telaio costituito da profilati estrusi in lega di alluminio 6060 (EN 573-3) spessore 15/10 ad incastro telescopico con le mostre coprifilo (cornici) tipo Linea di Connecticut o equivalenti
11. Controteaio in legno, ancoraggio tramite viti di tiraggio coprifili non in vista, nascoste da guarnizioni di battuta
12. Profilo in alluminio a filo pavimento di bordo

PRESCRIZIONI:
IN FASE DI ESECUZIONE LAVORI SI DOVRANNO SEMPRE VERIFICARE LE LARGHEZZE DELLE FORMETRIE NELLE MURATURE IN BASE ALLA TIPOLOGIA DI PRODOTTO SPECIFICO SCELTO (AD ESEMPIO PASSAGGIO PORTE, ECC.)

AGENZIA DEL DEMANIO
Direzione Regionale Calabria

VERIFICA/VALIDAZIONE/APPROVAZIONE
DATA E PROT. CONSEGNA
VERIFICA/VALIDAZIONE/APPROVAZIONE
DATA E PROT.

Affidamento dei servizi di progettazione definitiva ed esecutiva, coordinamento della sicurezza in fase di progettazione e di esecuzione, direzione lavori, contabilità lavori ed accatastamento, finalizzati alla realizzazione della **nuova sede della D.I.A.**, sita in Reggio Calabria, località Santa Caterina

PROGETTO ESECUTIVO

RTP:

MATE Soc. Coop. (Mandataria)
Sede Legale e operativa: Via San Felice, 21 40122 Bologna (BO)

Sede Operativa: Via S. Elena 9/B, loc. Montevoglio 40063 Valmaggia (BO)

31050 San Vendemiano (TV)

RESPONSABILE PROGETTO: Arch. Maurizio Maurino
SPECIALISTE: Arch. Maurizio Maurino
PROGETTAZIONE STRUTTURALE: Ing. Alessandro Serrani

Dott. Geol. Alberto Capraro (Mandatario)
Sede Legale e operativa: Via S. Elena 9/B, loc. Montevoglio 40063 Valmaggia (BO)

PROGETTAZIONE ARCHITETTONICA: Arch. Tommaso Cesaro
PROGETTAZIONE IMPIANTISTICA: Arch. Tommaso Cesaro
GEOLOGIA: Dott. Geol. Alberto Capraro

Ing. Lino Pollastri
DIRETTORE TECNICO: MATE SOC. COOP.
Ing. Alessandro Serrani

Dott. Geol. Alberto Capraro (Mandatario)
TEAM DI PROGETTAZIONE: Arch. Fabiana Aneghini, Arch. Martina Bucilli, Arch. Laura Mazzei

PROPRIETA':

Agencia del Demanio
Direzione Regionale Calabria
Via S. Elena 9/B, loc. Montevoglio 40063 Valmaggia (BO)
10000 Catanzaro (CZ)

Responsabile Unico del Procedimento:
Ing. Salvatore Giglio

Responsabile Servizi Tecnici:
Ing. Salvatore Concetto

OGGETTO:
Progetto architettonico
Dettagli - Infissi interni - Porte

TAV N.
PE-AR-29_1

DATA
31/10/2018

SCALA
1 : 10

AGGIORNAMENTI:

N°	DESCRIZIONE	DATA	REDATTO	VERIFICATO	APPROVATO
1	Revisione Report di Validazione	03/06/2019	MB	TC	MP