



AGENZIA DEL DEMANIO

Direzione Regionale Calabria

VERIFICA/VALIDAZIONE/APPROVAZIONE

DATA E PROT CONSEGNA

VERIFICA/VALIDAZIONE/APPROVAZIONE

DATA E PROT

Affidamento dei servizi di progettazione definitiva ed esecutiva, coordinamento della sicurezza in fase di progettazione e di esecuzione, direzione lavori, contabilità dei lavori ed accatastamento, finalizzati alla realizzazione della **nuova sede della D.I.A.**, sita in Reggio Calabria, Località Santa Caterina



PROGETTO ESECUTIVO

RTP:



MATE SOC. Coop.va (Mandataria)

Sede Legale e Operativa:
Via San Feice, 21
40122 Bologna (BO)

Sede Operativa:
Via Treviso, 13
31020 San Vendemiano (TV)

Dott. Geol. Alberto Caprara (Mandante)

Sede Legale e Operativa
Via Stiore 9/8, loc. Monteveglio
40053 Valsamoggia (BO)

PROPRIETA':



Agenzia del Demanio
Direzione Regionale Calabria
Via Gioacchino da Fiore, 34
88100 Catanzaro (CZ)

RESPONSABILE UNICO DEL PROCEDIMENTO
ARCHITETTO
MAURIZIO PAVANI
Arch. Maurizio Pavani

PROGETTAZIONE
ARCHITETTO
TOMMASO CESARO
Arch. Tommaso Cesaro

PROGETTAZIONE
ARCHITETTO
ARTURO ANGELETTI
Arch. Arturo Angeletti

PROGETTAZIONE STRUTTURALE
Ing. Mauro Perini

PROGETTAZIONE IMPIANTISTICA
Ing. Lino Pollastri

GEOLOGIA
Dott. Geol. Alberto Caprara

Il Responsabile Unico del Procedimento:
Ing. Salvatore Giglio

CSP
Ing. Alessandro S...

DIRETTORE TECNICO
MATE SOC. Coop.va
Arch. Maurizio Pavani

TEAM DI PROGETTAZIONE:
Arch. Fabiana Aneghini
Arch. Martina Buccitti
Arch. Laura Mazzei

Il Responsabile Servizi Tecnici:
Ing. Salvatore Concettino

OGGETTO:
**RELAZIONE SPECIALISTICA
IMPIANTI ELETTRICI E SPECIALI
SANTA CATERINA, 89122 REGGIO CALABRIA (RC)**

TAV N.
PE-IE-12_1

DATA
31.10.2018

SCALA
-

AGGIORNAMENTI

| N. | DESCRIZIONE | DATA | REDATTO | VERIFICATO | APPROVATO |
|----|-------------------------------------|------------|---------|------------|-----------|
| 1 | Recepimento note progetto esecutivo | 15/02/2021 | M.C. | L.P. | M.P. |
| 2 | | | | | |
| 3 | | | | | |

SOMMARIO:

| | |
|---|-----------|
| 1. DATI DI PROGETTO DI CARATTERE GENERALE: | 3 |
| 1.1 COMMITTENTE E UBICAZIONI DELL'EDIFICIO O DELL'OPERA: | 3 |
| 1.2 OGGETTO DEL LAVORO: | 3 |
| 1.3 RIFERIMENTI NORMATIVI E LEGISLATIVI: | 4 |
| 2. DATI DI PROGETTO RELATIVI ALL'EDIFICIO O ALL'OPERA: | 6 |
| 2.1 DESTINAZIONE USO: | 6 |
| 2.2 DATI RELATIVI AI LUOGHI SOGGETTI A NORMATIVA SPECIFICA: | 6 |
| 2.2.1 <i>Locali contenenti bagni o docce:</i> | 6 |
| 3. DATI RELATIVI ALLE INFLUENZE ESTERNE: | 9 |
| 3.1 TEMPERATURA AMBIENTE: | 9 |
| 3.2 PRESENZA DI CORPI SOLIDI ESTRANEI: | 9 |
| 3.3 PRESENZA DI LIQUIDI: | 9 |
| 4. DATI DI PROGETTO RELATIVI ALL'IMPIANTO ELETTRICO: | 10 |
| 4.1 TIPO DI INTERVENTO RICHIESTO: | 10 |
| 4.2 CARATTERISTICHE TECNICHE SULLA FORNITURA: | 10 |
| 4.2.1 <i>Fornitura per altri usi MT:</i> | 10 |
| 4.3 CADUTA DI TENSIONE: | 10 |
| 4.4 CORRENTI DI GUASTO: | 10 |
| 5. PROTEZIONE CONTRO I CONTATTI ACCIDENTALI: | 11 |
| 5.1 PROTEZIONE DAI CONTATTI DIRETTI: | 11 |
| 5.1.1 <i>Misure di protezione totali:</i> | 11 |
| 5.1.2 <i>Misure di protezione parziali:</i> | 11 |
| 5.1.3 <i>Misure di protezione addizionali:</i> | 12 |
| 5.2 PROTEZIONE DAI CONTATTI INDIRETTI: | 13 |
| 5.2.1 <i>Interruzione automatica dell'alimentazione:</i> | 13 |
| 5.2.2 <i>Componenti elettrici di classe II o con isolamento equivalente:</i> | 14 |
| 5.2.3 <i>Luoghi non Conduttori:</i> | 15 |
| 5.2.4 <i>Collegamento Equipotenziale locale non connesso a terra:</i> | 15 |
| 5.2.5 <i>Protezione per Separazione Elettrica:</i> | 16 |
| 6. IMPIANTO DI TERRA: | 17 |
| 6.1 CLASSIFICAZIONE DEL SISTEMA: | 17 |
| 6.2 IL DISPERSORE: | 18 |
| 6.3 MODALITÀ DI CONNESSIONE: | 18 |
| 6.4 COLLETTORE DI TERRA: | 18 |
| 6.5 CONDUTTORE DI TERRA: | 19 |
| 6.6 CONDUTTORI DI PROTEZIONE: | 20 |
| 6.7 CONDUTTORI EQUIPOTENZIALI PRINCIPALI (EQP) E CONDUTTORI EQUIPOTENZIALI SUPPLEMENTARI (EQPS): | 20 |
| 7. PROTEZIONE DELLE CONDUTTURE DALLE SOVRACORRENTI: | 22 |
| 7.1 CONDIZIONI DI SOVRACCARICO: | 22 |

| | | |
|------------|--|-----------|
| 7.2 | CONDIZIONI DI CORTO CIRCUITO:..... | 23 |
| 8. | PROTEZIONE DELLA STRUTTURA DALLE SOVRATENSIONI: | 24 |
| 9. | PRESCRIZIONI:..... | 24 |
| 9.1 | COMPONENTI ELETTRICI:..... | 24 |
| 9.1.1 | Apparecchi generici:..... | 24 |
| 9.1.2 | Conduttori:..... | 25 |
| 9.1.3 | Stipamento massimo dei conduttori nelle tubature e nelle canaline: | 25 |
| 9.1.4 | Caratteristiche dei Cavi e loro Connessioni:..... | 25 |
| 9.1.5 | Posa dei Conduttori:..... | 26 |
| 9.1.6 | Portate e Pose:..... | 26 |
| 9.1.7 | Identificazione:..... | 28 |
| 9.1.8 | Curvatura:..... | 28 |
| 9.1.9 | Tipi di Cavo:..... | 28 |
| 9.1.10 | Dimensionamento:..... | 28 |
| 9.2 | CONDUTTURE:..... | 28 |
| 9.2.1 | Scelta del tipo di condutture: | 28 |
| 9.2.2 | Misure protettive contro il pericolo d'innescio d'incendio:..... | 29 |
| 9.2.3 | Misure protettive contro la propagazione dell'incendio: | 29 |
| 9.2.4 | Condutture Ammesse:..... | 30 |
| 9.3 | QUALITÀ DEGLI APPARECCHI E DEI MATERIALI: | 32 |
| 9.4 | QUADRI ELETTRICI:..... | 32 |
| 9.5 | IMPIANTO DI ILLUMINAZIONE: | 33 |
| 9.6 | IMPIANTO DI ILLUMINAZIONE DI EMERGENZA: | 33 |
| 10. | VERIFICHE: | 34 |
| 10.1 | VERIFICHE INIZIALI: | 34 |
| 10.1.1 | L'esame a Vista:..... | 34 |
| 10.1.2 | Le prove strumentali:..... | 34 |
| 11. | DICHIARAZIONE DI CONFORMITÀ: | 34 |
| 12. | MANUTENZIONE:..... | 35 |
| 12.1 | LA NECESSITÀ DELLA MANUTENZIONE: | 35 |
| 12.2 | DISPOSIZIONI LEGISLATIVE GENERALI:..... | 35 |
| 12.3 | DISPOSIZIONI LEGISLATIVE SPECIFICHE: | 35 |
| 12.4 | NORME CEI E ISTRUZIONI DEI COSTRUTTORI:..... | 35 |
| 12.5 | MANUTENZIONE PERIODICA PREVENTIVA DEGLI IMPIANTI: | 35 |

RELAZIONE SPECIALISTICA

1. DATI DI PROGETTO DI CARATTERE GENERALE:

Il presente progetto, conformemente all'art. 5 del comma 2 del Decreto N° 37 del 22/01/08, è redatto sulla base delle indicazioni fornite dalla Guida CEI 0-2 relativo alla esecuzione di opere di impianto elettrico in edifici a destinazione industriale ed è stato sviluppato sulla base dei dati generali forniti dal Committente.

Il presente progetto ha carattere prescrittivo ai fini del rilascio, da parte dell'impresa appaltatrice, della dichiarazione di conformità alla regola dell'arte, ai sensi dell'art. 7 del decreto N° 37 del 22/01/08.

1.1 COMMITTENTE E UBICAZIONI DELL'EDIFICIO O DELL'OPERA:

Committente: **Agenzia del Demanio – Direzione regionale Calabria**

Via Gioacchino da Fiore, 34
88100 Catanzaro (CZ)

Opera: **Nuova sede D.I.A.**
89122 Località Santa Caterina (RC)

1.2 OGGETTO DEL LAVORO:

Gli interventi relativi al nuovo impianto elettrico a servizio della nuova sede D.I.A. sita in Reggio Calabria, Località Santa Caterina (RC) rientrano nei limiti di progettazione obbligatoria secondo l'art. 5 del Decreto N° 37 l'obbligo di progettazione è previsto per l'installazione, la trasformazione e l'ampliamento dei seguenti impianti:

- per gli impianti elettrici di cui all'art. 1, comma 2, della legge relativi agli immobili adibiti ad attività produttive, al commercio, al terziario e ad altri usi, quando le utenze sono alimentate a tensione superiore a 1000V, inclusa la parte di bassa tensione, o quando le utenze sono alimentate in bassa tensione qualora la superficie superi i 200m².
- per gli impianti elettrici con potenza impegnata superiore o uguale a 1,5kW per tutta l'unità immobiliare provvista, anche solo parzialmente, di ambienti soggetti a normativa specifica del Comitato Elettrotecnico Italiano (CEI), in caso di locali adibiti ad uso medico o per i quali sussista, pericolo di esplosione o maggior rischio in caso di incendio.

1.3 RIFERIMENTI NORMATIVI E LEGISLATIVI:

Gli impianti elettrici in oggetto dovranno essere eseguiti secondo le prescrizioni generali e particolari nel seguito specificate, fermo restando l'osservanza dei più moderni criteri della tecnica impiantistica ed il fedele ed il costante rispetto delle buone regole di installazione ed in particolare di tutte le Leggi e le Norme vigenti in materia.

Si applicheranno le norme CEI in vigore alla data del contratto, con particolare riferimento, ma non limitate a quelle indicate nel seguito.

| | |
|-------------------------|---|
| CEI 0-2 | Guida per la definizione della documentazione di progetto degli impianti elettrici; |
| CEI 0-3 | Guida per la compilazione della dichiarazione di conformità e relativi allegati; |
| CEI 0-10 | Guida alla manutenzione degli impianti elettrici; |
| CEI EN 60439-1 | Apparecchiature assiemate di protezione e di manovra per bassa tensione (quadri BT). Parte 1: apparecchiature soggette a prove di tipo (AS) e apparecchiature parzialmente soggette a prove di tipo (ANS) |
| CEI EN 60439-2 | Apparecchiature assiemate di protezione e di manovra per bassa tensione (quadri elettrici per bassa tensione). Parte 2: prescrizioni particolari per i condotti sbarre. |
| CEI EN 60439-3 | Apparecchiature assiemate di protezione e di manovra per bassa tensione (quadri elettrici per bassa tensione). Parte 3: prescrizioni particolari per apparecchiature assiemate di protezione di manovra destinate ad essere installate in luoghi dove personale non addestrato ha accesso al loro uso. |
| CEI EN 60439-4 | Apparecchiature assiemate di protezione e di manovra per bassa tensione (quadri elettrici per bassa tensione). Parte 4: prescrizioni particolari per apparecchiature assiemate per cantieri (ASC) |
| CEI 17-10 | Guida all'applicazione delle norme dei quadri di bassa tensione. |
| CEI UNEL 35024/1 | Cavi elettrici isolati con materiale elastomerico o termoplastico per tensioni nominali non superiori a 1000V in corrente alternata o 1500V in corrente continua. Portate di corrente in regime permanente per pose in aria. |
| CEI UNEL 35024/2 | Cavi elettrici ad isolamento minerale per tensioni nominali non superiori a 1000V in corrente alternata o 1500V in corrente continua. Portate di corrente in regime permanente per pose in aria. |

| | |
|------------------------|---|
| CEI UNEL 35026 | Cavi elettrici isolati con materiale elastomerico o termoplastico per tensioni nominali non superiori a 1000V in corrente alternata o 1500V in corrente continua. Portate di corrente in regime permanente per pose interrato. |
| CEI 23-51;V1;V3 | Prescrizioni per la realizzazione, le verifiche e le prove |

| | |
|--|---|
| | dei quadri di distribuzione per installazioni fisse per uso domestico e similare. |
| CEI EN 60079-10 (CEI 31-30) | Costruzioni elettriche per atmosfere esplosive per la presenza di gas. Parte 10: classificazione dei luoghi pericolosi. |
| CEI EN 60079-14 (CEI 31-33) | Costruzioni elettriche per atmosfere esplosive per la presenza di gas. Parte 14: impianti elettrici nei luoghi con pericolo di esplosione per la presenza di gas. (diversi dalle miniere) |
| CEI EN 60079-17 (CEI 31-34) | Costruzioni elettriche per atmosfere esplosive per la presenza di gas. Parte 17: verifica e manutenzione degli impianti elettrici nei luoghi con pericolo di esplosione per la presenza di gas. (diversi dalle miniere) |
| CEI 31-35;V1 | Costruzioni elettriche per atmosfere potenzialmente esplosive per la presenza di gas. Guida all'applicazione della Norma CEI EN 60079-10 (CEI 31-30). Classificazione dei luoghi pericolosi. |
| CEI 31-35/A | Costruzioni elettriche per atmosfere potenzialmente esplosive per la presenza di gas. Guida all'applicazione della Norma CEI EN 60079-10 (CEI 31-30). Classificazione dei luoghi pericolosi. Esempi di applicazione. |
| CEI 64-8 (VII edizione) | Impianti elettrici utilizzatori a tensione nominale non superiore a 1000V in corrente alternata e a 1500V in corrente continua. Parte 1: oggetto, scopo e principi fondamentali. Parte 2: definizioni. Parte 3: caratteristiche generali. Parte 4: prescrizioni per la sicurezza. Parte 5: scelta ed installazione dei componenti elettrici. Parte 6: verifiche iniziali. Parte 7: ambienti ed applicazioni particolari. |
| CEI 64-14 | Guida alle verifiche degli impianti elettrici utilizzatori. |
| CEI 64-50 | Edilizia Residenziale. Guida per l'esecuzione nell'edificio degli impianti elettrici utilizzatori e per la predisposizione per impianti ausiliari, telefonici e di trasmissione dati. Criteri Generali. |
| D.P.R. 547 del 15/04/55 | Norme per la prevenzione degli infortuni sul lavoro; |

| | |
|--|---|
| D.P.R. 384 del 24/04/78 | Regolamento di attuazione dell'art. 27 della legge n° 118 del 30/03/71 a favore dei mutilati e invalidi civili, in materia di barriere architettoniche e trasporti pubblici. |
| D.P.R. 392 del 18/04/94 (decreto Cassese) | Ampliamento ed affinamento dei contenuti della legge n° 46 del 05/03/90 in materia di sicurezza degli impianti. |
| D.P.R. 462 del 22/10/01 | Regolamento di semplificazione del procedimento per la denuncia di installazioni e dispositivi di protezione contro le scariche atmosferiche, di dispositivi di messa a terra di impianti elettrici e di impianti elettrici pericolosi. |
| Legge 186 del 01/03/68 | Disposizioni inerenti la produzione di: materiali, apparecchiature, installazione di impianti elettrici ed elettronici. |

| | |
|---|---|
| Legge 13 del 09/01/89 | Disposizioni per favorire il superamento e l'eliminazione delle barriere architettoniche negli edifici privati. |
| D.M. n° 37 del 22/01/08 | Norme per la sicurezza degli impianti; |
| VV.F | Prescrizioni del comando dei vigili del fuoco competente. |
| ENEL | Prescrizioni dell'ente distributore energia elettrica, uffici competenti. |
| ISPESL | Norme e prescrizioni dettate dall'istituto competente. |
| REGOLAMENTO CPR (UE) N. 305/2011 | Regolamento che fissa le condizioni armonizzate per la commercializzazione dei prodotti da costruzione e che abroga la direttiva 89/106/CEE del Consiglio |

2. DATI DI PROGETTO RELATIVI ALL'EDIFICIO O ALL'OPERA:

2.1 DESTINAZIONE USO:

La struttura in esame trova insediamento nel comune di Santa Caterina (RC), la destinazione d'uso dei locali è di tipo industriale.

2.2 DATI RELATIVI AI LUOGHI SOGGETTI A NORMATIVA SPECIFICA:

Analizzando le prescrizioni e le normative vigenti con riferimento alle Norme CEI 31-30 Norme CEI 31-33 CEI 31-35/A e CEI 64-8 per l'individuazione degli ambienti speciali, e in base alla documentazione fornita dal committente, relativa alla destinazione d'uso dei locali, formuliamo le seguenti osservazioni:

2.2.1 Locali contenenti bagni o docce:

Nei locali contenenti bagni o docce la sicurezza riveste carattere di fondamentale importanza in quanto il rischio di contatti elettrici è fortemente aumentato a causa della presenza di acqua che riduce la resistenza del corpo (resistenza della pelle) e la resistenza di contatto del corpo con il potenziale di terra.

La Norma CEI 64-8 alla sezione 701, al fine di evitare folgorazioni dovute a contatti diretti o indiretti, stabilisce al riguardo precise prescrizioni **supplementari** da applicare a vasche da bagno, docce e alle zone circostanti, le quali non ammettono:

- misure di protezione ottenute mediante ostacoli e distanziamento contro i contatti diretti;
- misure di protezione ottenute mediante locali non conduttori e collegamenti equipotenziali non connessi a terra contro i contatti indiretti.

La Norma in tali locali delimita quattro zone particolari:

- zona 0;
- zona 1;
- zona 2;
- zona 3.

Zona 0:

Volume delimitato dalle dimensioni interne della vasca o del piatto doccia. In questo volume è vietata l'installazione di: condutture, dispositivi di protezione e di sezionamento, di comando, di cassette di derivazione o di giunzione, nonché di apparecchi utilizzatori; in esso possono essere installati solo apparecchi previsti allo scopo, per es. per idromassaggi, conformi alla relativa Norma.

Zona 1:

Volume sovrastante le dimensioni esterne della vasca o del piatto doccia delimitato dalla superficie S1, dal pavimento e dal piano orizzontale posto a 2,25 m dal pavimento. Se il fondo della vasca da bagno o del piatto doccia si trova a più di 0,15 m dal pavimento, il piano orizzontale viene considerato a 2,25 m al di sopra di questo fondo.

In questo volume è vietata l'installazione di dispositivi di protezione, di sezionamento e di comando, salvo si tratti di apparecchi utilizzatori fissi relativi a circuiti SELV con tensione non superiore a 12V in c.a. o 30V in c.c., con la sorgente di sicurezza installata al di fuori delle Zone 0, 1 e 2⁽¹⁾.

Nella Zona 1 si possono installare solo scaldacqua, salvo quelli a pompa di calore⁽²⁾.

Inoltre è permesso installare nella zona al di sotto della vasca da bagno unità per idromassaggi, purché questa zona sia accessibile solo con l'aiuto di un attrezzo e inoltre venga effettuato un collegamento equipotenziale supplementare che colleghi tutte le masse estranee delle Zone 1, 2 e 3 con i conduttori di protezione di tutte le masse presenti nelle suddette Zone.

Zona 2:

Volume delimitato dalla superficie S1, dalla superficie S2, situata a 0,6 m dalla superficie S1, dal pavimento e dal piano situato a 2,25 m dal pavimento.

In questo volume:

- non è consigliabile l'uso di cavi in vista, salvo che non appartengano a sistemi SELV o che siano tratti limitati al collegamento di apparecchi utilizzatori;
- non devono essere installati dispositivi di protezione, di sezionamento e di comando, salvo si tratti di apparecchi per circuiti SELV⁽¹⁾ alimentati con tensione $\leq 12V$; sono altresì installabili prese a spina alimentate da trasformatori di isolamento di Classe II di bassa potenza incorporati nelle stesse prese a spina, previste per alimentare rasoi elettrici.

Si possono inoltre installare:

- scaldacqua;
- apparecchi di illuminazione, di riscaldamento di Classe I e dispositivi di Classe I per vasche da bagno per idromassaggi conformi alle relative Norme, destinate a generare aria compressa per idromassaggi, purché i loro circuiti di alimentazione siano protetti da un interruttore differenziale con $I_{dn} \leq 30mA$;
- apparecchi di illuminazione, unità di Classe II per vasche da bagno per idromassaggi conformi alle relative Norme, apparecchi di riscaldamento di Classe II e ventilatori con grado IP4X di Classe II, questi ultimi se possibile protetti da differenziale con $I_{dn} \leq 30 mA$

Zona 3:

Volume delimitato dalla superficie S2, dalla superficie S3 situata a 2,4 m dalla superficie S2, dal pavimento e dal piano situato a 2,25 m dal pavimento.

In questo volume possono essere installati: prese a spina, interruttori ed altri apparecchi di comando, purché la protezione sia ottenuta tramite:

- separazione elettrica;
- combinata SELV⁽¹⁾
- interruzione automatica dell'alimentazione, tramite interruttore differenziale con $I_{dn} \leq 30 mA$.

Componenti Elettrici

I componenti elettrici installati nelle zone 1, 2 e 3 devono avere almeno il seguente grado di protezione:

Zone 1 e 2:

- IPX4;
- IPX5 dove per le pulizie sia previsto l'uso di getti d'acqua.

Zona 3:

- IPX1;
- IPX5 dove per le pulizie sia previsto l'uso di getti d'acqua.

Condutture Elettriche:

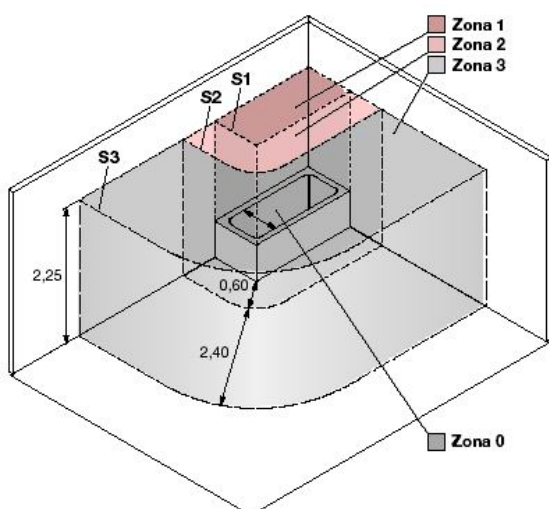
Condutture montate in vista o incassate nelle pareti ad una profondità ≤ 5 cm devono avere un isolamento in Classe II (per es. cavi unipolari entro tubi protettivi isolanti o cavi multipolari provvisti di una guaina non metallica).

(1) Con i circuiti SELV, qualunque sia la tensione nominale, la protezione contro i contatti diretti deve essere ottenuta, in alternativa, tramite:

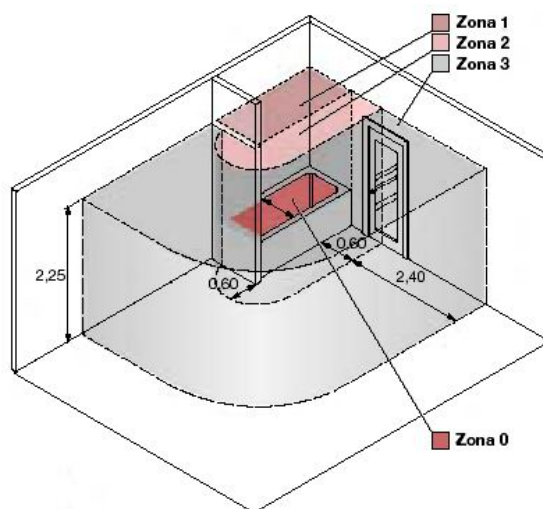
- barriere od involucri con almeno un grado di protezione IPXXB;
- isolamento che sopporta una tensione di prova di 500 V per un minuto.

(2) Potranno esserlo in futuro se le Norme relative agli scaldacqua prevederanno prescrizioni particolari per quelli a pompa di calore, destinati ad essere installati nelle zone 1 e 2.

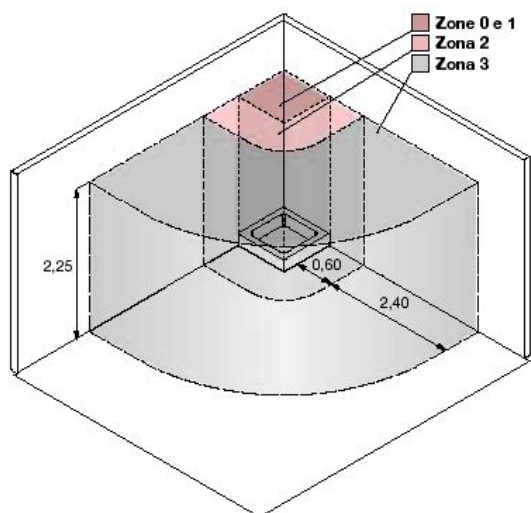
Individuazione delle zone:



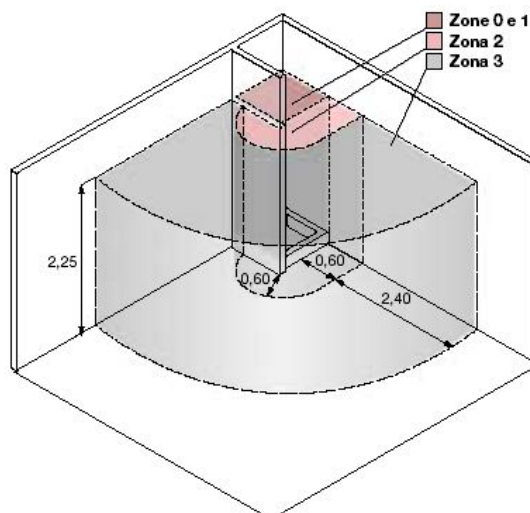
Vasca da bagno



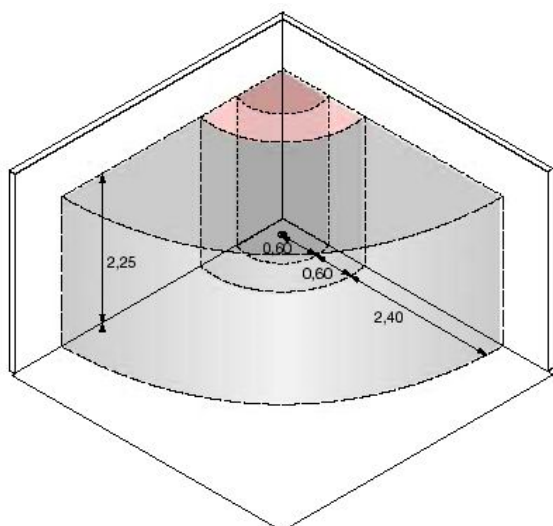
Vasca da bagno con parete fissa



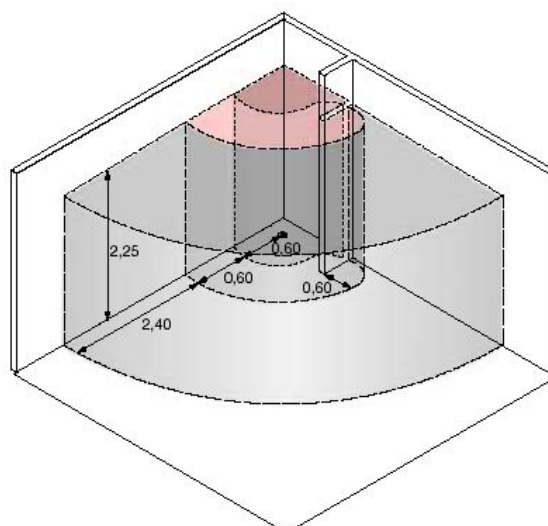
Doccia



Doccia con parete fissa



Doccia senza piatto doccia



Doccia senza piatto doccia, con parete fissa

3. DATI RELATIVI ALLE INFLUENZE ESTERNE:

3.1 TEMPERATURA AMBIENTE:

La massima temperatura ambiente normalmente presente non determina particolari prescrizioni sui componenti elettrici idonei, i quali potranno avere un campo di funzionamento standard.

3.2 PRESENZA DI CORPI SOLIDI ESTRANEI:

Non dovranno penetrare all'interno degli involucri corpi solidi estranei aventi dimensione superiore o uguale a 1,0 mm, ovvero il grado di protezione minimo degli involucri dovrà essere IP4X. In deroga a detta prescrizione gli apparecchi illuminanti ad incasso potranno avere grado di protezione IP20.

3.3 PRESENZA DI LIQUIDI:

Si prevede presenza d'acqua trascurabile.

4. DATI DI PROGETTO RELATIVI ALL'IMPIANTO ELETTRICO:

4.1 TIPO DI INTERVENTO RICHIESTO:

L'impianto elettrico in esame è di nuova installazione.

4.2 CARATTERISTICHE TECNICHE SULLA FORNITURA:

4.2.1 Fornitura per altri usi MT:

L'energia elettrica di alimentazione dell'attività produttiva viene prelevata da un punto di fornitura predisposto sulla strada (locale cabina di ricezione).

Seguirà lettera ente fornitore con tutti i dati relativi alla fornitura di media tensione al fine di verificare i coordinamenti con le protezioni installate in conformità a quanto richiesto dalle disposizioni ENEL DK 5600 e CEI 0-16.

4.3 CADUTA DI TENSIONE:

La caduta di tensione nelle condutture deve rientrare nei limiti indicati nella norma CEI 64-8, la quale stabilisce un valore del 4% in mancanza di altre indicazioni.

Valori di caduta di tensione superiori al 4% sono ammessi durante l'avviamento dei motori o altri apparecchi con elevate correnti transitorie. Valori inferiori devono essere specificati caso per caso per particolari applicazioni.

4.4 CORRENTI DI GUASTO:

I conduttori attivi di un circuito elettrico devono essere protetti da uno o più dispositivi che interrompono automaticamente l'alimentazione quando si produce sovracorrente (sovraccarico o corto circuito).

La protezione contro i sovraccarichi e i corto circuiti può essere assicurata sia in modo separato, con dispositivi distinti, sia in modo unico con dispositivi che assicurano entrambe le protezioni. In ogni caso essi devono essere tra loro coordinati.

Per assicurare la protezione il dispositivo deve:

- interrompere sia la corrente di sovraccarico sia quella di corto circuito, interrompendo, nel secondo caso, tutte le correnti di corto circuito che si presentano in un punto qualsiasi del circuito, prima che esse provochino nel conduttore un riscaldamento tale da danneggiare l'isolamento;
- essere installato in generale all'origine di ogni circuito e di tutte le derivazioni aventi portate differenti (diverse sezioni dei conduttori, diverse condizioni di posa e ambientali, nonché un diverso tipo di isolamento del conduttore).

5. PROTEZIONE CONTRO I CONTATTI ACCIDENTALI:

5.1 PROTEZIONE DAI CONTATTI DIRETTI:

Ai sensi del D.P.R. 27/04/55 N° 547, in ottemperanza con la Norma CEI 64-8/1, art.131.2 "Protezione contro i contatti diretti", viene fatto obbligo di proteggere le persone contro i pericoli derivanti da contatti diretti con parti attive dell'impianto. Le modalità previste sono descritte dalle Norme CEI 64-8/4 agli art. 412 e art. 481.2

CONTATTO DIRETTO:

Contatto di una persona con parti attive (compreso il conduttore di Neutro, mentre è escluso per convenzione il PEN), parti dell'impianto normalmente in tensione per l'alimentazione di carichi o per la distribuzione dell'energia elettrica all'interno dello stabile.

La protezione contro i soli contatti diretti può essere ottenuta mediante le seguenti misure:

- **MISURE DI PROTEZIONE TOTALI;**
- **MISURE DI PROTEZIONE PARZIALI, CHE EVITANO IL CONTATTO DIRETTO CON PARTI IN TENSIONE (PROTEZIONE PASSIVA);**
- **MISURE DI PROTEZIONE ADDIZIONALI MEDIANTE DISPOSITIVI A SOVRACORRENTE O A CORRENTE DIFFERENZIALE (PROTEZIONE ATTIVA).**

5.1.1 Misure di protezione totali:

Destinate alla protezione di personale non addestrato e applicabili in tutte le condizioni di influenze esterne, si ottengono:

Mediante isolamento delle parti attive:

Devono essere rispettate le seguenti prescrizioni:

- parti attive ricoperte completamente con isolamento che può essere rimosso solo a mezzo di distruzione;
- altri componenti elettrici devono essere provvisti di isolamento resistente alle azioni meccaniche, chimiche, elettriche e termiche alle quali può essere soggetto nell'esercizio.

Mediante involucri o barriere:

Devono essere rispettate le seguenti prescrizioni:

- parti attive contenute entro involucri o dietro barriere con grado di protezione almeno IPXXB;
- superfici orizzontali delle barriere o involucri a portata di mano, con grado di protezione almeno IPXXD;
- involucri o barriere saldamente fissati in modo da garantire, nelle condizioni di servizio prevedibili, la protezione nel tempo;
- barriere o involucri devono poter essere rimossi o aperti solo con l'uso di una chiave o di un attrezzo speciale;
- il ripristino dell'alimentazione deve essere possibile solo dopo sostituzione o richiusura delle barriere o degli involucri.

5.1.2 Misure di protezione parziali:

Destinate unicamente, a personale addestrato (CEI 64-8/412.3-412.4) (protezione passiva).

Mediante ostacoli o distanziamento:

Impedisce solo il contatto non intenzionale con le parti attive. **Applicato in pratica solo nelle officine elettriche.**

Devono essere rispettate le seguenti prescrizioni:

▪ **Ostacoli:**

Devono impedire:

- l'avvicinamento non intenzionale del corpo a parti attive;
- il contatto non intenzionale con parti attive durante lavori sotto tensione nel funzionamento ordinario.

Gli ostacoli possono essere rimossi senza una chiave o un attrezzo speciale, ma devono essere fissati in modo da impedirne la rimozione accidentale.

▪ **Distanziamento:**

Il distanziamento delle parti simultaneamente accessibili deve essere tale che esse non risultino a portata di mano. La zona a portata di mano inizia dall'ostacolo (per es. parapetti o rete grigliata) che abbia un grado di protezione < IPXXB.

5.1.3 Misure di protezione aggiuntive:

MISURA DI PROTEZIONE ADDIZIONALE MEDIANTE INTERRUTTORI DIFFERENZIALI CON $I_{\Delta N} \leq 30$ mA (CEI 64-8/412.5) (protezione attiva, mediante interruzione automatica del circuito)

Pur eliminando con $I_{\Delta N} \leq 30$ mA gran parte dei rischi dovuti ai contatti diretti **essa non è riconosciuta quale elemento unico di protezione completa** e richiede comunque l'abbinamento con una delle misure di protezione di cui ai precedenti punti.

L'uso dell'interruttore differenziale da 30 mA permette inoltre la protezione contro i contatti indiretti in condizioni di messa a terra incerte ed è sicuramente una protezione efficace contro i difetti di isolamento, origine di piccole correnti di fuga verso terra (rischio d'incendio).

A questo proposito vale la pena di ricordare che non sempre le correnti di forte intensità sono responsabili di innesco d'incendio; spesso invece lo sono quelle di bassa intensità.

Difatti gli incendi che hanno origine nei vari ambiti dell'impianto elettrico (quadri di distribuzione primaria o di sub-distribuzione, cassette di distribuzione, motori, cavi) sono dovuti in buona parte dei casi, al cedimento dell'isolamento, per invecchiamento, per surriscaldamento o per sollecitazione meccanica delle parti isolanti, con il conseguente fluire di deboli correnti di dispersione verso massa o tra le fasi che, aumentando di intensità nel tempo possono innescare "l'arco", sicura fonte termica per l'inizio di un incendio.

Il guasto però non sempre si evolve in questo modo: a volte la "debole corrente di dispersione" al suo nascere è sufficiente ad innescare un focolaio d'incendio se esso interessa un volume ridotto di materiale organico. L'esperienza dimostra che pericoli d'incendio possono presentarsi in alcune condizioni, già quando la corrente oltrepassa i 70 mA a 220 V (15,5 W).

Pertanto per una efficace protezione contro l'incendio è necessario che il guasto venga eliminato al suo insorgere. Questo è possibile solo con l'impiego di dispositivi di protezione che intervengano in corrispondenza dei suddetti valori di corrente, cioè con l'installazione di "interruttori differenziali".

5.2 PROTEZIONE DAI CONTATTI INDIRETTI:

Ai sensi del D.P.R. 27/04/1955 N° 547, secondo la Norma CEI 64-8/1, art. 131.3 “Protezione contro i contatti indiretti”, viene fatto obbligo di ottemperare ai requisiti di protezione contro i pericoli derivanti dal contatto con masse, normalmente non in tensione, che, per cedimento di isolamento, possono essere messe in tensione con conseguente pericolo per le persone. Le modalità previste sono descritte dalle Norme CEI 64-8/4 agli art. 413 e art. 481.3

CONTATTO INDIRETTO:

Contatto di una persona con una massa in tensione per un guasto, questo tipo di rischio va attentamente considerato, perché mentre il contatto diretto si può evitare se si prendono determinate precauzioni, il contatto indiretto non è facilmente prevedibile quando le parti che non sono normalmente in tensione, lo divengono per deterioramento dell'isolamento di un componente elettrico.

La protezione contro i contatti indiretti deve essere assicurata mediante uno dei seguenti provvedimenti:

- **INTERRUZIONE AUTOMATICA DELL'ALIMENTAZIONE;**
- **COMPONENTI ELETTRICI DI CLASSE II O CON ISOLAMENTO EQUIVALENTE.**

5.2.1 Interruzione automatica dell'alimentazione:

Il dispositivo di protezione deve interrompere il circuito di alimentazione in modo da evitare che fra parti accessibili simultaneamente ad una persona, possa persistere una tensione di contatto pericolosa per un tempo sufficiente a produrre effetti fisiologici pericolosi. Il suo intervento deve essere tanto più breve quanto maggiore è la tensione di contatto stabilita. I tempi di intervento, il valore della di contatto limite U_L e la scelta del dispositivo di protezione dipendono dal sistema di distribuzione adottato: TN - TT oppure IT, cioè dalla composizione del circuito di guasto.

Prescrizioni che devono essere rispettate affinché venga assicurata la protezione:

- le masse devono essere collegate a terra mediante conduttori di protezione;
- qualunque sia il tipo di edificio (civile, industriale), devono essere collegati al collettore o nodo di terra:
 - i conduttori di protezione;
 - i conduttori equipotenziali principali;
 - i tubi metallici che alimentano i servizi dell'edificio e canalizzazioni di riscaldamento centrale e del condizionamento d'aria;
 - le armature principali del cemento armato dell'edificio, se praticamente possibile.

Nel caso che le prescrizioni sopra indicate non possano essere soddisfatte in tutto o in una parte dell'impianto, si deve effettuare un collegamento locale cioè un collegamento equipotenziale supplementare. Ciò non esime, per altre ragioni, l'utilizzo dell'interruzione automatica del circuito, e per ridurre la protezione contro l'incendio e per ridurre sollecitazioni termiche nei vari componenti dell'impianto.

La protezione dai contatti indiretti sarà effettuata quindi mediante l'interruzione automatica dell'alimentazione del circuito e verrà attuata mediante l'installazione di dispositivi differenziali consentita nei sistemi elettrici di tipo TN-S. Le caratteristiche dei dispositivi di protezione e le impedenze dei circuiti devono essere tali che, con un guasto di impedenza trascurabile in un qualsiasi punto dell'impianto tra un conduttore di fase ed un conduttore di protezione o un massa, l'intervento avvenga nei tempi specificati, e sia soddisfatta la seguente relazione:

$$Z_s \times I_a \leq U_0$$

dove:

Z_s = è l'impedenza dell'anello di guasto che comprende la sorgente, il conduttore attivo fino al punto di guasto ed il conduttore di protezione tra il punto di guasto e la sorgente;

I_a = è la corrente che provoca l'interruzione automatica del dispositivo di protezione entro un tempo definito dalla Norma CEI 8-6, in funzione della tensione nominale U₀ oppure entro un tempo convenzionale non superiore a 5s; se si usa un interruttore differenziale in cui la coincide con la corrente differenziale nominale I_{ΔN}.

U₀ = tensione nominale espressa in Volt (valore efficace) del sistema tra fase e terra.

La protezione differenziale è pienamente utilizzabile nei sistemi TN-S in cui il **conduttore di protezione PE è separato da quello di neutro N**. La corrente di guasto che fluisce verso massa provoca l'intervento automatico del dispositivo differenziale, proteggendo sia le persone che i beni, senza le incertezze dovute alla presenza del neutro sul conduttore di terra PEN. Non è richiesto il sezionamento o l'interruzione del neutro, salvo nei circuiti derivati a due conduttori, fase-neutro, quando tali circuiti abbiano a monte un dispositivo unipolare sul neutro.

5.2.2 Componenti elettrici di classe II o con isolamento equivalente:

Questa misura di protezione serve ad impedire il manifestarsi di una tensione pericolosa sulle parti accessibili di componenti elettrici, a seguito di un guasto all'isolamento principale.

La protezione deve essere assicurata con l'uso:

- a) di componenti elettrici di classe II (isolamento doppio o rinforzato) contrassegnati;
- b) di quadri prefabbricati con isolamento completo (CEI 17-13.1), contrassegnati;
- c) di un isolamento supplementare, con grado di sicurezza equivalente a quello specificato ai punti a) e b), applicato al momento dell'installazione ai componenti elettrici che hanno solo un isolamento principale;
- d) di un isolamento rinforzato, applicato al momento dell'installazione, alle parti nude, con un grado di sicurezza equivalente a quello specificato nei punti a) e b) e soddisfi quanto indicato dalla CEI 64-8/41.

Condizioni da soddisfare affinché sia assicurata la protezione:

- dopo aver installato i componenti elettrici, le parti intermedie di collegamento devono essere protette contenendole in un involucro isolante che abbia almeno il grado di protezione IPXXB;
- gli involucri isolanti devono sopportare le sollecitazioni meccaniche, elettriche e termiche che possono eventualmente manifestarsi;
- l'involucro isolante non deve poter essere attraversato da parti conduttrici in grado di propagare un potenziale e non deve avere viti isolanti in quanto potrebbero essere sostituite con viti metalliche, compromettendo così l'isolamento offerto dall'involucro stesso;
- se l'involucro isolante è munito di porte o coperchi che possono essere aperti senza uso di una chiave o di un attrezzo, tutte le parti conduttrici accessibili a porta o coperchio aperti, devono essere protette da una barriera isolante con grado di protezione almeno IPXXB, che deve poter essere rimossa soltanto con l'uso di un attrezzo;

- le parti conduttrici racchiuse nell'involucro isolante non devono essere collegate ad un conduttore di protezione, come pure le parti conduttrici accessibili e le parti intermedie, a meno che non sia previsto nelle prescrizioni di costruzione del relativo componente elettrico;
- l'involucro non deve compromettere né le condizioni di funzionamento dei componenti elettrici, né l'installazione degli stessi, cioè fissaggio, collegamento conduttori, non deve danneggiare la protezione garantita secondo le prescrizioni di costruzione degli stessi componenti elettrici.

5.2.3 Luoghi non Conduttori:

Questa misura di protezione serve ad evitare contatti simultanei con parti che possono trovarsi ad un potenziale diverso a causa di un cedimento dell'isolamento principale di parti attive.

Essa però, per la sua particolarità, è praticamente impossibile da applicare negli edifici civili e similari in quanto esistono pochi locali in grado di soddisfare le condizioni richieste per la sua applicazione, in particolare per le seguenti ragioni:

- presenza di un sempre maggior numero di masse estranee nei locali;
- possibili modifiche ai pavimenti che possono trasformare un locale da non conduttore a conduttore;
- presenza di prese a spina ed uso di cavi elettrici di prolunga che variano la distanza degli apparecchi utilizzatori, il che può renderli simultaneamente accessibili.

E ammesso l'uso di componenti elettrici di classe 0 (zero) o di classe I non collegati a terra, **purché siano soddisfatte le seguenti condizioni:** (CEI 64-8/413.3.1):

- le masse devono essere distanziate, tra loro e da masse estranee, almeno 2 m in orizzontale e 2,5 m in verticale, affinché persone non vengano in contatto simultaneamente con esse (queste distanze possono essere ridotte a 1,25 m al di fuori della zona a portata di mano);
- interposizione di ostacoli non collegati a terra o a massa, possibilmente isolanti, tra masse e masse estranee, che consentano di tenere le distanze nei valori sopraindicati;
- isolamento delle masse estranee. L'isolamento deve avere una resistenza meccanica sufficiente e deve sopportare una tensione di prova di almeno 2000 V. Inoltre la corrente di dispersione verso terra non deve essere maggiore di 1A, in condizioni normali d'uso. Le condizioni di cui sopra sono riferite solo a componenti elettrici fissi ed inoltre è vietato uso di prese a spina;
- il luogo deve avere pavimenti e pareti isolanti. La misura della resistenza elettrica deve essere eseguita almeno tre volte nello stesso locale, delle quali una a circa 1 m da qualsiasi massa estranea accessibile posta nel locale e le altre due misure a distanza maggiore. La resistenza elettrica non deve essere inferiore a:
 - 50 k Ω per tensioni di alimentazione \leq 500 V;
 - 100 k Ω per tensioni di alimentazione $>$ 500V.

Se il valore riscontrato della resistenza risulta inferiore ai valori suddetti, i pavimenti e le pareti sono da considerarsi masse estranee (CEI 64-8/612.5).

5.2.4 Collegamento Equipotenziale locale non connesso a terra:

Il collegamento equipotenziale locale non connesso a terra evita il manifestarsi di una tensione di contatto pericolosa.

Questo tipo di protezione, come quella indicata precedente, non trova mai applicazione nei locali ad uso civile o similare, a causa della poca disponibilità di tali locali a soddisfare le prescrizioni richieste per la sua applicazione (CEI 64-8/413.3.3).

Prescrizioni da rispettare affinché la protezione sia assicurata:

- i conduttori di collegamento equipotenziale devono collegare tra loro masse e tutte le masse estranee simultaneamente accessibili;
- il collegamento equipotenziale locale non deve essere collegato a terra né direttamente né tramite masse o masse estranee;
- devono essere prese precauzioni affinché le persone che accedono ad un luogo reso equipotenziale non vengano esposte ad una differenza potenziale pericolosa, particolarmente nel caso di un pavimento conduttore isolato da terra collegato ad un collegamento equipotenziale non connesso a terra.

5.2.5 Protezione per Separazione Elettrica:

Questo tipo di protezione evita correnti pericolose nel caso di contatto con masse che possono andare in tensione a causa di un guasto all'isolamento principale del circuito.

Le prescrizioni da rispettare affinché la protezione sia assicurata sono:

- quanto indicato, dalla Norma CEI 64-8/413.5 e 481.3.5;
- quanto indicato, sempre dalla stessa Norma al punto 413.5.3, se il circuito separato alimenta un solo componente elettrico;
- quanto indicato al punto 413.5.3, se il circuito separato alimenta più di un componente elettrico.

Si raccomanda inoltre che il prodotto della tensione nominale, in V, del circuito separato, per la lunghezza della conduttura elettrica in metri, non superi il valore di 100.000; la lunghezza della conduttura non deve però essere > 500 m.

Alcune definizioni:

Classificazione degli apparecchi:

Classe 0 (zero)

Apparecchio dotato di isolamento principale ma senza morsetto di terra;

Classe I

Apparecchio dotato di isolamento principale e provvisto di morsetto per collegamento al conduttore di protezione;

Classe II

Apparecchio dotato di isolamento doppio o rinforzato;

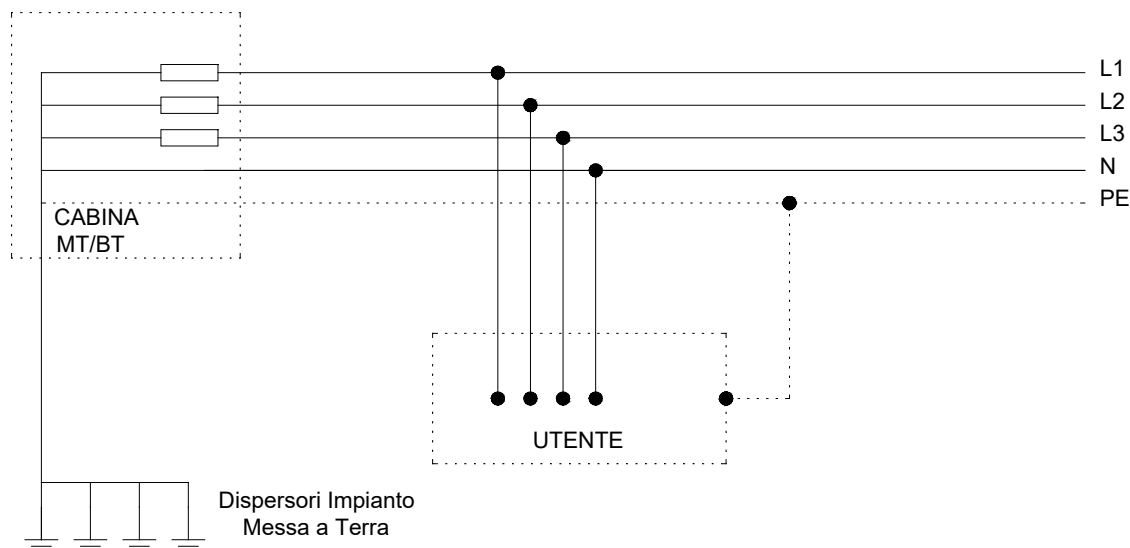
Classe III

Apparecchio destinato ad essere alimentato a bassissima tensione di Sicurezza. (sistemi SELV, PELV e FELV);

6. IMPIANTO DI TERRA:

6.1 CLASSIFICAZIONE DEL SISTEMA:

Il sistema utilizzato per il collegamento alla rete di distribuzione BT è di tipo **TN-S**, in cui il conduttore di neutro e quello di protezione sono separati. Le masse sono collegate all'impianto di terra della cabina attraverso il conduttore PE. (Norma CEI 64-8/3, art. 312.2.1)



SISTEMA TN-S

Trattandosi di un sistema TN-S ed in accordo con la Norma CEI 64-8, art. 312.2, verrà realizzato un unico impianto di terra cui andranno collegate, mediante conduttori di protezione, tutte le masse dell'impianto protette contro i contatti indiretti. La connessione dovrà essere estesa a tutte le masse metalliche ed a tutte le masse estranee. Il metodo di protezione, adottato sarà del tipo ad interruzione automatica dell'alimentazione tramite dispositivi a corrente differenziale ad alta sensibilità. Tale scelta offre, rispetto ad altre, i seguenti vantaggi:

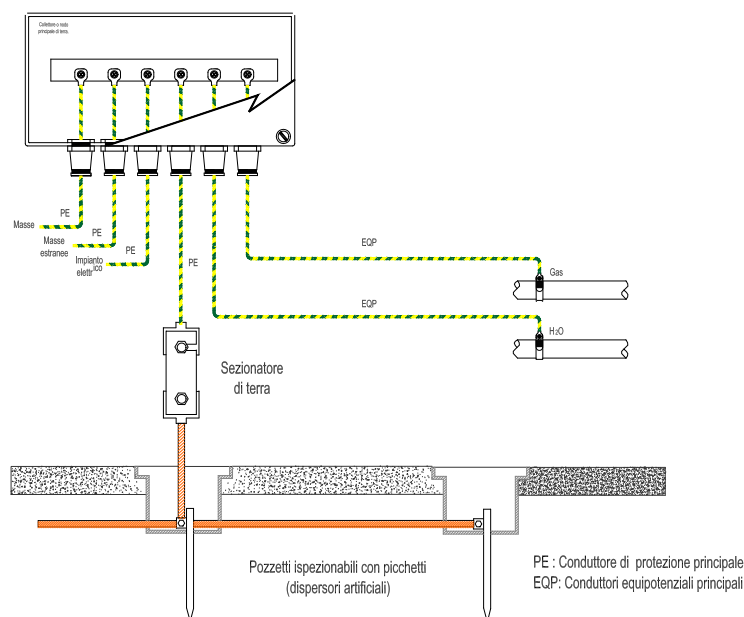
- garantisce una protezione efficace dai contatti indiretti anche con impedenze elevate dell'anello di guasto;
- consente di rivelare eventuali difetti di isolamento che diano luogo a piccole correnti verso terra con conseguenti vantaggi in termini di sicurezza antincendio.

L'impianto di terra dovrà essere costituito da un **dispensore**, connesso tramite un **conduttore di terra** ad un **collettore di terra**. Al collettore di terra saranno connessi anche i **conduttori di protezione dell'impianto**, i **conduttori equipotenziali principali** ed i **conduttori equipotenziali supplementari**.

L'impianto di terra dovrà essere **unico**. Inoltre, se risultasse presente nelle vicinanze un altro impianto di terra (di un altro impianto elettrico utilizzatore), non deve risultare possibile, neppure in modo accidentale, venire in contatto contemporaneamente con parti metalliche collegate ad un

altro impianto di terra con parti metalliche collegate all'impianto di terra in oggetto: altrimenti i due impianti dovranno essere connessi a formare un unico impianto di terra.

SCHEMA IMPIANTO DI TERRA TIPICO:



6.2 IL DISPERSORE:

Al dispersore artificiale potranno essere inoltre connessi gli elementi disperdenti naturali costituiti dai ferri dei plinti di fondazione eventualmente resi accessibili dall'impresa.

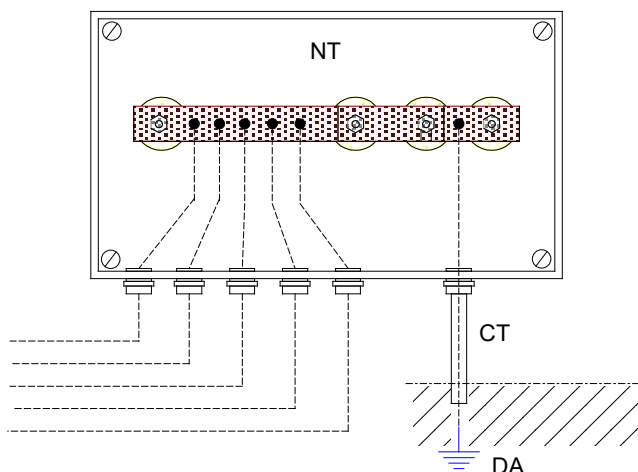
Se il valore di resistenza di terra misurato non dovesse soddisfare la condizione di coordinamento protettivo prescritta, il dispersore esistente dovrà essere opportunamente integrato con altri elementi disperdenti fino al raggiungimento di un valore ottimale della resistenza di terra.

6.3 MODALITÀ DI CONNESSIONE:

Le connessioni degli elementi del dispersore saranno realizzate mediante morsetti a pettine, di tipo ottonato nel caso eventuale di interconnessione tra elementi in rame ed elementi in acciaio zincato, al fine di minimizzare le coppie galvaniche. Nel caso di collegamenti ferro-rame (es. ferri d'armatura) si utilizzino morsetti e capicorda stagnati.

6.4 COLLETTORE DI TERRA:

Dovrà essere realizzato un collettore principale di terra, costituito da sbarra in rame, di sezione non inferiore a 200 mm², installato nel quadro di distribuzione.



AL COLLETTORE DI TERRA VANNO CONNESSI:

- I conduttori di terra provenienti dal dispersore (CT) (sezionabili solo mediante attrezzo a scopo di verifica);
- I conduttori di protezione dell'impianto (PE);
- I conduttori equipotenziali principali (EQP).
- Vedi Allegato N° 18;
- Vedi Allegato N° 19;

I collegamenti equipotenziali principali collegano le masse estranee al collettore di terra. Fanno parte della categoria delle masse estranee, secondo le Norme CEI 64-8, art.413.1.2.1:

- **tubazioni dell'acqua e del gas in prossimità dei loro punti di ingresso;**
- **termosifoni e tubazioni dell'impianto di riscaldamento in genere;**
- **eventuali altre canalizzazioni ad uso riscaldamento o condizionamento, e canali portacavi metallici;**
- **armature principali del cemento armato;**

In definitiva, la struttura metallica deve essere collegata al nodo equipotenziale solo se la $R_T < 1000 \Omega$; è sufficiente effettuare il collegamento in un solo punto della struttura;

6.5 CONDOTTORE DI TERRA:

Il conduttore di terra è il conduttore che collega il dispersore al collettore principale di terra. Sarà usato un cavo unipolare in rame, con sezione di almeno 25 mm^2 e/o lo stesso conduttore in rame nudo avente sezione pari a 50 mm^2 utilizzato come elemento disperdente. Le giunzioni saranno realizzate tramite morsetti o saldatura forte. Si prescrive la protezione meccanica del conduttore tramite tubo in PVC nel punto di entrata nel terreno fino ad un'altezza di almeno 30 cm fuori terra. La connessione con il collettore di terra deve essere sezionabile al fine di consentire la verifica del valore della resistenza verso terra del dispersore. Il dispositivo di sezionamento deve essere robusto, deve garantire la connessione elettrica richiesta e deve poter essere aperto solo mediante attrezzo.

La connessione col collettore di terra deve essere ottenuta tramite morsetto con superficie di contatto non inferiore a 200 mm^2 .

6.6 CONDUTTORI DI PROTEZIONE:

I conduttori di protezione hanno lo scopo di raccogliere e collegare a terra una o più masse di dispositivi facenti parte dell'impianto elettrico, allo scopo di drenare a terra le eventuali correnti di guasto. Il loro dimensionamento sarà rapportato al conduttore di fase di dimensione maggiore fra quelli utilizzati per le apparecchiature servite da quel conduttore di protezione.

La sezione del conduttore di protezione dovrà essere:

| Sezione dei conduttori di fase dell'impianto: | Sezione minima del corrispondente conduttore di protezione: |
|---|---|
| $S \leq 16\text{mm}^2$ | $S_p = S$ |
| $16 < S \leq 35\text{mm}^2$ | 16 mm ² |
| $S > 35\text{mm}^2$ | $S_p = S/2$ |

Qualora un conduttore di protezione non faccia parte della stessa condotta di quelli di fase, esso non dovrà comunque avere sezioni inferiori a:

- 2,5 mm², se protetto meccanicamente;
- 4 mm², se sprovvisto di protezione meccanica.

Per quanto riguarda la posa in opera del conduttore di protezione verranno rispettate le seguenti disposizioni:

- non verrà inserito alcun apparecchio di interruzione ad eccezione di quelli apribili mediante attrezzo e predisposti ai fini delle prove, secondo la norma CEI 64-8/5, art 543.3.3.
- nessun conduttore di protezione dovrà passare attraverso il circuito magnetico di un dispositivo differenziale, secondo la Norma CEI 64-8/5, art. 532.2.1.2

Ai conduttori di protezione ed a quelli equipotenziali sarà riservato esclusivamente il colore **gialloverde**.

Al collettore principale di terra di questo impianto saranno connessi i conduttori di protezione che avranno raccolto le tutte le masse. Fra questi si citano:

- alveoli centrali delle prese di corrente civili.
- masse di quadri elettrici metallici.
- masse degli apparecchi di illuminazione, interna e/o esterna, non realizzati in doppio isolamento.

Ogni circuito in partenza dal relativo quadro, dovrà avere sempre il proprio conduttore di protezione correttamente dimensionato in relazione ai conduttori di fase del circuito associato.

6.7 CONDUTTORI EQUIPOTENZIALI PRINCIPALI (EQP) E CONDUTTORI EQUIPOTENZIALI SUPPLEMENTARI (EQPS):

Dovranno essere realizzati tutti i collegamenti delle masse estranee al collettore di terra. Fanno parte della categoria delle masse estranee, secondo le Norme CEI 64-8/4, art 413.1.2.1:

- **tubazioni dell'acqua e del gas in prossimità dei loro punti di ingresso;**
- **termosifoni e tubazioni dell'impianto di riscaldamento in genere;**
- **eventuali altre canalizzazioni ad uso riscaldamento o condizionamento, e canali portacavi metallici;**
- **armature principali del cemento armato;**

In definitiva, la struttura metallica deve essere collegata al nodo equipotenziale solo se la $R_T < 1000 \Omega$; è sufficiente effettuare il collegamento in un solo punto della struttura;

Il conduttore sarà un cavo unipolare in rame di diametro non inferiore alla metà di quella del maggior conduttore di protezione (PE) utilizzato nell'impianto. **La sezione non sarà comunque inferiore a 6 mm². Non è richiesta comunque una sezione superiore a 25 mm².**

- Vedi Allegato N° 20;

I collegamenti **equipotenziali supplementari** collegano "in loco" una seconda volta le masse estranee al collettore di terra. Questo collegamento può essere effettuato anche tramite altre masse o masse estranee di natura permanente. I collegamenti saranno effettuati con cavo unipolare avente:

- in caso di collegamento **massa-massa**: sezione non inferiore al più piccolo conduttore di protezione;
- in caso di collegamento **massa-massa estranea**: sezione non inferiore alla metà del corrispondente conduttore di protezione.

La sezione non sarà comunque inferiore a 2,5 mm² (se protetto meccanicamente) o 4 mm² (se non protetto meccanicamente).

- Vedi Allegato N° 15;

7. PROTEZIONE DELLE CONDUTTURE DALLE SOVRACORRENTI:

I conduttori attivi di un circuito elettrico devono essere protetti da uno o più dispositivi che interrompono automaticamente l'alimentazione quando si produce una sovracorrente (sovraccarico o corto circuito).

La protezione contro i sovraccarichi e i corto circuiti può essere assicurata sia in modo separato, con dispositivi distinti, sia in modo unico con dispositivi che assicurano entrambe le protezioni. In ogni caso essi devono essere tra loro coordinati.

Il dispositivo di protezione per assicurare la protezione deve:

- interrompere sia la corrente di sovraccarico sia quella di corto circuito, interrompendo in questo caso tutte le correnti di corto circuito che si presentano in un punto qualsiasi del circuito, prima che esse provochino nel conduttore un riscaldamento tale da danneggiarne l'isolamento;
- essere installato in generale all'origine di ogni circuito e di ogni derivazione aventi portate differenti (diverse sezioni dei conduttori, diverse condizioni di posa e ambientali, nonché un diverso tipo di isolamento del conduttore).

7.1 CONDIZIONI DI SOVRACCARICO:

Per quanto concerne le condizioni di sovraccarico, il dispositivo:

- può essere installato lungo il percorso della condotta invece che all'origine purché questa non attraversi luoghi con pericolo di incendio ed esplosione, né vi siano su di essa derivazioni né prese a spina poste a monte del dispositivo di protezione stesso;
- per assicurare la protezione le sue caratteristiche devono essere coordinate con quelle del conduttore, cioè devono essere soddisfatte le seguenti due condizioni:

$$I_b \leq I_n \leq I_z$$

$$I_f \leq 1,45 \times I_z$$

dove:

I_b = corrente di impiego (o richiesta) del circuito espressa in [A];

I_z = portata del cavo a regime permanente espressa in [A];

I_n = corrente nominale del dispositivo di protezione (nei dispositivi regolabili la **I_n** è la corrente regolata scelta) espressa in [A];

I_f = corrente che assicura il funzionamento del dispositivo entro il tempo convenzionale **t** in condizioni definite, in [A];

Considerazioni e commenti (CEI 64-8/433.2)

- Il conduttore non risulta protetto se il sovraccarico è compreso fra **I_z** e **I_f** in quanto esso può permanere a lungo senza provocare l'intervento della protezione;
- Ciò può essere evitato fissando il valore di **I_b** in modo che **I_z** non venga superato frequentemente;
- Se uno stesso dispositivo di protezione alimenta diverse condutture od una condotta principale, dalla quale siano derivate condutture secondarie, il dispositivo protegge quelle condutture che risultano con esso coordinate secondo le due condizioni sopra riportate;

- Il dispositivo di protezione deve avere caratteristiche tali da consentire sovraccarichi di breve durata che si producono nell'esercizio ordinario, senza intervenire;

Se il dispositivo protegge diversi conduttori in parallelo, si considera per I_z la somma delle portate dei singoli conduttori ($I_z = I_{z1} + I_{z2}$) a condizione però che i conduttori stessi portino sostanzialmente le stesse correnti (eguale sezione, stesso tipo di isolamento, stesso modo di posa) e che non siano interessati da derivazioni.

7.2 CONDIZIONI DI CORTO CIRCUITO:

Per quanto concerne le condizioni di corto circuito il dispositivo di protezione:

- può essere installato lungo la condotta ad una distanza dall'origine non superiore a 3 m, purché questo tratto sia rinforzato in modo da ridurre al minimo il rischio di corto circuito⁽¹⁾;
- non deve essere posto vicino a materiale combustibile o in luoghi con pericolo di esplosione.

⁽¹⁾ Non si applica in ambienti a maggior rischio d'incendio ed esplosione (CEI 64-8/473.1.2) I dispositivi di protezione devono essere posti all'inizio delle condutture (CEI 64-8/751.04.01- Commenti).

Inoltre per assicurare la protezione il dispositivo di protezione deve soddisfare le due seguenti condizioni:

- Avere un potere di interruzione non inferiore alla corrente di corto circuito presunta nel punto in cui è installato;
- È ammesso tuttavia (CEI 64-8/434.3.1) l'impiego di un dispositivo di protezione con un potere di interruzione I_{cn2} inferiore se a monte è installato un altro dispositivo che abbia il necessario potere di interruzione I_{cn1} (protezione di sostegno o protezione di Back-Up). In questo caso l'energia specifica $(I^2t)_1$ lasciata passare dal dispositivo di protezione a monte non deve superare quella $(I^2t)_2$ che può essere ammessa senza danni dal dispositivo a valle o dalle condutture situate anch'esse a valle;
- Deve intervenire in un tempo inferiore a quello che farebbe superare al conduttore la massima temperatura ammessa (CEI 64-8/434.3.2). Cioè deve essere verificata, qualunque sia il punto della condotta interessata al corto circuito, la condizione:

$$(I^2t) \leq K^2 \times S^2$$

dove:

(I^2t) = integrale di Joule o energia specifica passante espressa in $A^2 \times S$ lasciata passare, per la durata del corto circuito, dal dispositivo di protezione;

I = corrente di corto circuito in Ampere in valore efficace;

K = fattore dipendente dal tipo di conduttore (Cu o Al) e isolamento (CEI 64-8/434.3.2 Commento e Norma) che per una durata di corto circuito ≤ 5 s è:

- 115 per conduttori in Cu isolati con PVC;
- 135 per conduttori in Cu isolati con gomma ordinaria o gomma butilica;
- 143 per conduttori in Cu isolati con gomma etilenpropilenica e propilene reticolato;
- 74 per conduttori in Al isolati con PVC;

- 87 per conduttori in Al isolati con gomma ordinaria, gomma butilica, gomma etilenpropilenica o propilene reticolato;
- 115 corrispondente ad una temperatura di 160°C per le giunzioni saldate a stagno tra conduttori in Cu;

S = sezione dei conduttori da proteggere in mm²;

t = tempo di intervento del dispositivo di protezione assunto ≤ 5 s.

8. PROTEZIONE DELLA STRUTTURA DALLE SOVRATENSIONI:

Per la protezione contro le scariche atmosferiche degli edifici oggetto del presente progetto esecutivo è stata seguita la procedura indicata nella Norma CEI 62305-2.

La valutazione del rischio consentirà, nella quasi totalità dei casi, l'adozione di misure di protezione contro i fulmini diverse dall'installazione di LPS (esterno ed interno), installazione che risulta quasi sempre onerosa e di difficile realizzazione.

Ai fini della valutazione del rischio dovranno essere considerati per il tipo di struttura in oggetto i danni prodotti dal fulmine di seguito riportati:

- **D1:DANNI AD ESSERI VIVENTI;** essenzialmente morte o lesione di persone o di animali;
- **D2:DANNI FISICI;** incendio esplosioni, rotture meccaniche, rilascio di sostanze tossiche;
- **D3:DANNI ELETTRICI;** avarie di apparecchiature elettriche ed elettroniche;
(solo se espressamente richiesto dalla committenza)

9. PRESCRIZIONI:

La rispondenza degli impianti alle Norme richiamate nella presente relazione dovrà essere intesa nel modo più restrittivo. Dovranno essere conformi alle Norme tutte le installazioni, tutti i materiali e le apparecchiature che saranno impiegati nella realizzazione dell'impianto elettrico. In particolare dovranno essere provvisti del Marchio Italiano di Qualità (IMQ) tutti i prodotti per i quali il Marchio stesso è previsto. In alternativa il singolo componente dovrà essere dichiarato conforme alle norme dal costruttore: ad esempio in catalogo, oppure possiede altri marchi equivalenti all'IMQ, oppure si avvale di attestato / relazione di conformità di un laboratorio riconosciuto dalla legge 791/77 oppure certificato con sorveglianza rilasciato dall'IMQ. In ogni caso, comunque, i materiali e le apparecchiature dovranno essere scelti fra quanto di meglio il mercato sia in grado di fornire, per consentire il raggiungimento del massimo grado di sicurezza e funzionalità dell'impianto, il quale infine dovrà risultare facilmente manutenibile.

9.1 COMPONENTI ELETTRICI:

Tutti i componenti dell'impianto elettrico devono essere dimensionati in modo da funzionare in condizioni non più gravose di quelle nominali previste dal costruttore e garantire la corretta attuazione della funzione per la quale sono stati installati.

9.1.1 Apparecchi generici:

- Tensione nominale $V_n \geq 230$ V per circuiti a 220 V;
- Tensione nominale $V_n \geq 400$ V per circuiti a 380 V;
- Correnti nominali non inferiori alla corrente di impiego " I_b ".

9.1.2 **Conduttori:**

- Tensione nominale:
 $V_0/V \geq 750/450$ V per tutti i circuiti;
- Portata massima "I_z":

Le sezioni devono essere scelte in modo che la portata massima in regime permanente "I_z", conforme alle tabelle UNEL applicabili, non sia inferiore alla corrente d'impiego "I_b".

- Sezioni minime:

I conduttori per posa fissa non devono avere sezione inferiore a 1,5 mm² se destinati al trasporto di energia e minore di 0,5 mm² se destinati a circuiti di comando e segnalazione.

9.1.3 **Stipamento massimo dei conduttori nelle tubature e nelle canaline:**

Il rapporto di stipamento dei conduttori all'interno dei tubi protettivi deve essere:

$$D / d \geq 1,3$$

dove:

D = diametro interno del tubo;

d = è il diametro del fascio dei conduttori.

Il rapporto di stipamento dei conduttori all'interno di canaline deve essere:

$$A / s \geq 2$$

dove:

A = è la superficie netta utile del canale

S = è la superficie netta del fascio dei cavi.

9.1.4 **Caratteristiche dei Cavi e loro Connessioni:**

A prescindere dal tipo di posa, tutti i cavi ed i conduttori in generale devono risultare perfettamente sfilabili e reinfiliabili nelle rispettive condutture. Tutti i cavi da impiegare nell'impianto del presente progetto esecutivo devono avere un grado di isolamento non inferiore a 450/750V e i requisiti di non propagazione dell'incendio e bassa emissione dei gas tossici e fumi opachi in conformità alle Norme CEI 20-22 II. In ogni caso la posa dei cavi deve risultare tale da garantire il perfetto funzionamento degli stessi, una ventilazione adeguata e da raggiungere, ad installazione ultimata, un gradevole effetto estetico.

Non sono ammesse le giunzioni di nessun tipo nelle canaline/passarelle: le giunzioni e le derivazioni devono essere eseguite solamente entro le cassette di derivazione mediante opportuni morsetti di sezione adeguata.

L'ingresso dei cavi nelle cassette deve essere eseguito quando possibile e sempre quando dovuto a mezzo di appositi raccordi pressacavo.

I conduttori dovranno essere legati all'interno delle cassette di derivazione e disposti i fasci, ordinatamente circuito per circuito.

Non è ammesso connettere o far transitare nella stessa cassetta di derivazione conduttori appartenenti ad impianti ed a servizi diversi.

Le connessioni elettriche tra i conduttori e i conduttori e gli altri componenti dovranno assicurare una continuità elettrica duratura e presentare un'adeguata resistenza meccanica.

Le connessioni dovranno essere eseguite utilizzando appositi dispositivi destinati allo scopo e che dovranno essere scelti in modo tale da assicurare che le stesse connessioni possano sopportare le sollecitazioni provocate dalle massime correnti ammissibili dalle condutture in servizio ordinario

e dalle correnti di corto circuito determinate sulla base delle caratteristiche dei dispositivi di protezione e dalle vibrazioni previste nelle condizioni ordinarie di servizio.

Le connessioni realizzate all'interno di quadri o di apparecchiature dovranno essere realizzate in conformità delle Norme inerenti a queste apparecchiature.

Tutte le connessioni dovranno essere comunque inserite in un involucro che abbia adeguata protezione meccanica in funzione della condizione di posa.

In particolare la scelta dei dispositivi di connessione dovrà tenere conto del tipo di materiale dei conduttori e del loro isolamento, del numero e della forma delle anime dei conduttori, della sezione dei conduttori, del numero dei conduttori da collegare insieme.

Non potranno essere eseguite giunzioni per mezzo di saldature a stagno tra conduttori alimentanti circuiti di potenza. Tutte le connessioni dovranno avere accessibilità d'ispezione, per prove o per manutenzione ad eccezione delle giunzioni di cavi interrati e delle giunzioni impregnate con un composto o incapsulate.

Si dovranno prendere adeguate precauzioni per le connessioni eseguite, al fine di evitare che la temperatura raggiunta in condizioni di servizio ordinario danneggi l'isolamento dei conduttori che ad esse siano collegati o che sostengano le stesse connessioni.

Particolare attenzione in tale senso si dovrà attuare soprattutto in caso di collegamenti a fusibili o interruttori automatici.

Il distanziamento degli apparecchi ed il loro appropriato posizionamento, l'aumento del volume dei quadri, la ventilazione naturale o forzata, il declassamento della corrente nominale degli apparecchi, l'impiego di cavi con sezione maggiorata, l'uso di capicorda e l'utilizzo di conduttori aventi un grado di isolamento in grado di sopportare temperature elevate, sono precauzioni che possono essere utilizzate per evitare che la temperatura delle connessioni si elevi, in condizioni ordinarie d'esercizio, al di sopra di quelle consentite.

La confezione delle estremità dei cavi o conduttori per le connessioni agli apparecchi, alle giunzioni e alle derivazioni, deve essere tale da assicurare permanentemente un isolamento dei conduttori tra loro e verso massa per lo meno uguale al grado di isolamento del cavo e tale da evitare mediante opportuna sagomatura dei conduttori, sforzi da trazione, flessione e torsione accentrati sui morsetti degli apparecchi connessi.

Ad ogni utilizzatore, se non del tipo a doppio isolamento, dovrà essere collegato anche il conduttore di protezione.

Non è ammesso l'entra-escei nei corpi illuminanti e in generale in tutte le apparecchiature elettriche se non opportunamente previsto dal costruttore.

9.1.5 Posa dei Conduttori:

I conduttori di energia e di segnale dovranno fare parte di condutture diverse.

In caso non possa essere evitata la posa promiscua di conduttori di segnale o energia di circuiti a tensione diversa nella medesima conduttura, si dovranno utilizzare tipi di cavo aventi caratteristiche di isolamento pari a quelle del cavo appartenente al circuito a tensione più elevata.

Per lo stipamento dei cavi nei tubi, dovranno essere rispettate le prescrizioni impartite dalle Norme CEI UNEL.

Tutte le condutture installate dovranno in ogni caso e comunque, essere costruite in modo tale da avere un ottimo grado di isolamento ed impedire in modo efficace la possibilità di contatti diretti.

9.1.6 Portate e Pose:

Il CEI ha aggiornato le tabelle sulle portate dei cavi in aria libera isolati con materiali elastomerici o termoplastici o con isolamento minerale.

Le nuove portate sono pienamente armonizzate con le norme impianti, dalle quali riprendono la temperatura ambiente di riferimento (30°) e le temperature massime di funzionamento relative agli isolati impiegati (CEI 64-8/5).

Tabella temperature massime di regime:

| TIPO DI ISOLAMENTO: | TEMPERATURA MASSIMA DI FUNZIONAMENTO (°C) |
|--|--|
| Conduttori in PVC: | 70° |
| Conduttori in EPR: | 90° |
| Minerale con guaina accessibile PVC: | 70° sulla guaina |
| Minerale (guaina non accessibile PVC): | 105° sulla guaina |

Le portate così calcolate sono applicate nella totalità degli impianti utilizzatori con esclusione di:

- cavi per alimentazione di utenze mobili;
- cavi interrati; (in cui la temperatura ambiente di riferimento è 20°)
- cavi entro apparecchi elettrici; (interruttori, quadri elettrici, motori)

Riferimenti Normativi e Legislativi:

| | |
|-------------------------|---|
| CEI UNEL 35024/1 | Cavi elettrici isolati con materiale elastomerico o termoplastico per tensioni nominali non superiori a 1000V in corrente alternata o 1500V in corrente continua. Portate di corrente in regime permanente per pose in aria. |
| CEI UNEL 35024/2 | Cavi elettrici ad isolamento minerale per tensioni nominali non superiori a 1000V in corrente alternata o 1500V in corrente continua. Portate di corrente in regime permanente per pose in aria. |
| CEI UNEL 35026 | Cavi elettrici isolati con materiale elastomerico o termoplastico per tensioni nominali non superiori a 1000V in corrente alternata o 1500V in corrente continua. Portate di corrente in regime permanente per pose interrate. |

In riferimento alle Norme precedentemente citate, si segue lo stesso procedimento per determinare l'effettiva portata di un conduttore in un determinato impianto.

Una qualsiasi portata di un cavo si ottiene attraverso la seguente relazione:

$$I_z = I_0 \times K_1 \times K_2$$

dove:

I₀ = portata ordinaria a 30° (valori indicati dalle Norme CEI UNEL 35024);

K₁ = fattore di temperatura;

K₂ = fattore di posa;

Le portate ordinarie (I₀) valide solo per aria libera devono essere adeguate alla particolare posa in opera, che si traduce nell'adeguamento all'effettiva temperatura ambiente e modalità di posa.

Occorre prestare particolare attenzione a quanto esposto dalla Norma CEI UNEL 35024 in merito alla determinazione della portata. **“Un gruppo è considerato di cavi simili quando il calcolo della portata per tutti i cavi è basato sulla stessa temperatura massima permessibile di esercizio e quando la variazione della sezione dei conduttori risulta compresa entro tre sezioni adiacenti”**.

L'applicazione di tale articolo comporta ovviamente l'installazione e il frazionamento delle dorsali in più tubazioni e canalizzazioni affiancate, specificatamente destinate all'alloggiamento dei gruppi omogenei di cavi. Si osservi che l'apparente aggravio di costo per il maggior ingombro ed impiego di contenitori, può essere bilanciato dalle economie derivanti dal migliore sfruttamento del rame; inoltre ne traggono giovamento l'estetica, la funzionalità e la flessibilità dell'impianto, soprattutto in caso di manutenzione.

9.1.7 Identificazione:

I conduttori dovranno essere identificabili dalla colorazione seguendo i seguenti criteri, sia per realizzazioni in cavo che in sbarra:

- *fasi: NERO, MARRONE, GRIGIO*
- *neutro: BLU CHIARO*
- *conduttore di protezione (PE): GIALLOVERDE*
- *ausiliari: colore diverso dai precedenti*

Ogni cavo dovrà essere corredato, nel punto di connessione, di un proprio segnafile ad anello imperdibile, indicante il numero corrispondente a quello riportato sulle morsettiere.

9.1.8 Curvatura:

La curvatura dei cavi dovrà essere tale da non danneggiare i cavi medesimi. Pertanto dovranno essere rispettate le indicazioni del fabbricante, relativamente al minimo raggio di curvatura consentito in funzione del diametro esterno del cavo.

9.1.9 Tipi di Cavo:

Tutti i cavi utilizzati negli impianti dovranno essere contrassegnati con la dicitura CEI 20-22/II. Ciò significa che dovranno essere rispondenti alla Prova II di non propagazione dell'incendio, descritta nel Capitolo II della Norma CEI 20-22, art. 2.3.05. Il volume unitario massimo di materiale non metallico costituito dall'insieme di cavi raggruppati dovrà essere inferiore al volume il cui peso è di 5 kg/m di conduttura.

9.1.10 Dimensionamento:

Il dimensionamento della rete elettrica è stato effettuato con l'ausilio del programma di calcolo "Ampere" della Electro Graphics S.r.l.

9.2 CONDUITTURE:

9.2.1 Scelta del tipo di conduttore:

Essendo il luogo di installazione un ambiente M.A.R.C.I., gli impianti elettrici dovranno essere conformi, oltre che alle normali prescrizioni della Norma CEI 64-8 V edizione, alle prescrizioni del capitolo 42 ed alle prescrizioni integrative del capitolo 751:

- *42 - Prescrizioni contro gli effetti termici;*
- *751 - Ambienti a maggior rischio in caso d'incendio.*

In relazione alle caratteristiche d'innesco e di propagazione d'incendio, le condutture vengono raggruppate dalla norma in:

- **Tipo a:** condutture che non possono essere causa d'innesco (risultano isolate dall'ambiente esterno) né di propagazione d'incendio (non vi è apporto sufficiente d'ossigeno per la propagazione della fiamma).
- **Tipo b:** condutture che non possono essere causa d'innesco (risultano protette da schermo metallico di separazione tra i conduttori attivi e l'ambiente, franco a terra tramite conduttore di protezione) ma hanno capacità di propagazione d'incendio (i cavi hanno una guaina esterna in materiale combustibile).
- **Tipo c:** condutture che possono essere causa d'innesco ed hanno capacità di propagazione d'incendio; binari elettrificati e condotti sbarre: la capacità di propagazione d'incendio deve essere valutata in relazione ai materiali costruttivi ovvero mediante prove specifiche. Pertanto solo il costruttore potrà fornire indicazioni caratteristiche del prodotto.

Per le condutture del **Tipo a** non sono richieste particolari misure di protezione. Per le condutture del **Tipo b** sono richieste particolari misure di protezione per evitare la propagazione d'incendio. Per le condutture del **Tipo c** sono richieste particolari misure di protezione per evitare sia l'innesco che la propagazione d'incendio.

9.2.2 Misure protettive contro il pericolo d'innesco d'incendio:

I dispositivi di protezione delle condutture dalle sovracorrenti, dovendo essere correttamente dimensionati, assicurano che non vi siano surriscaldamenti delle condutture medesime, sia in funzionamento normale che in caso di guasto, sufficienti ad innescare l'incendio.

Una causa possibile d'innesco d'incendio può essere costituita dalle correnti di guasto a terra (dispersioni) di valore limitato ed inferiore alla soglia di intervento delle protezioni di massima corrente. Tali correnti possono generare surriscaldamenti localizzati nel punto di danneggiamento dell'isolante e possono percorrere circuiti di ritorno paralleli al conduttore di protezione, determinando temperature pericolose in punti particolari.

Le misure protettive si applicano alle condutture del **Tipo c** e consistono nell'adozione dei seguenti provvedimenti:

- grado di protezione almeno IP 4X;
- installazione di dispositivo a corrente differenziale avente corrente nominale d'intervento non superiore a 300 mA, anche ad intervento ritardato.


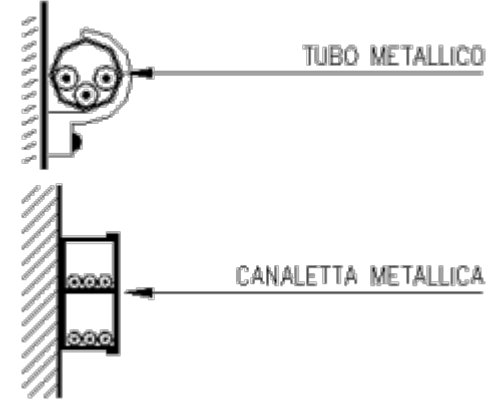
Per un più efficace controllo delle correnti di guasto a terra sono da ritenere preferibili canalizzazioni o tubazioni metalliche, quando svolgono anche la funzione di PE oppure quando si inserisce al loro interno un conduttore di protezione nudo.

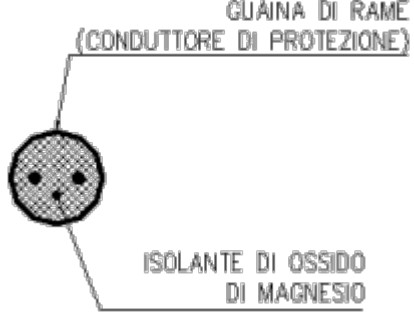
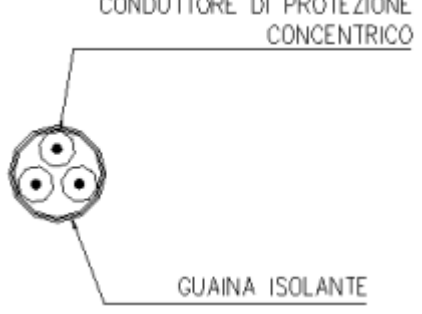
9.2.3 Misure protettive contro la propagazione dell'incendio:

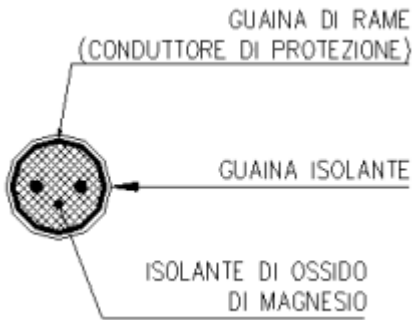

Per le condutture del **Tipo a** e del **Tipo b** si deve prevedere almeno una delle seguenti misure protettive:


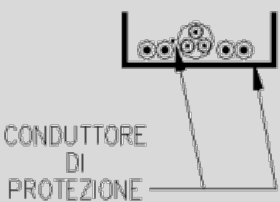
- Utilizzo di cavi "non propaganti la fiamma" (CEI 20-35), se i cavi sono installati individualmente oppure distanziati tra loro di almeno 25 cm nei tratti in cui seguono il medesimo percorso, oppure sono installati in tubo protettivo o canale con grado di protezione non inferiore a IP4X.
- Utilizzo di cavi "non propaganti l'incendio" (CEI 20-22); nel caso in cui la quantità dei cavi è tale per cui il valore unitario di materiale non metallico supera quello stabilito dalla Norma CEI 20-22 per le prove, allora devono essere presi i provvedimenti addizionali indicati dalla Norma CEI 11-17, quali sbarramenti e barriere.

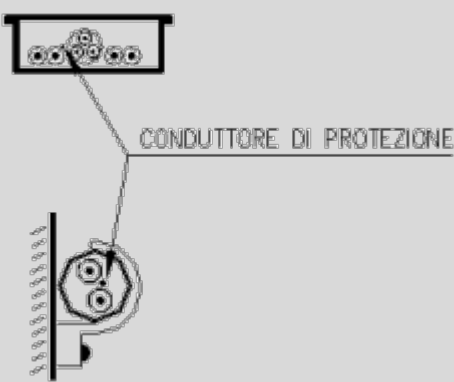

9.2.4 Conduzze Ammesse:

| | |
|--|--|
| <p>Tipo a: a1) condutture di qualsiasi tipo incassate in strutture non combustibili;</p> |  <p>STRUTTURA NON COMBUSTIBILE</p> <p>TUBO PROTETTIVO METALLICO O ISOLANTE</p> |
| <p>Tipo a: a2) condutture realizzate mediante cavi in tubi protettivi e canali metallici, con grado di protezione almeno IP4X;</p> |  <p>TUBO METALLICO</p> <p>CANALETTA METALLICA</p> |

| | |
|---|---|
| <p>Tipo a: a3) condutture realizzate con cavi ad isolamento minerale aventi la guaina tubolare metallica continua senza saldatura con funzione di conduttore di protezione sprovvisti all'esterno di guaina non metallica;</p> |  <p>GUAINA DI RAME (CONDUTTORE DI PROTEZIONE)</p> <p>ISOLANTE DI OSSIDO DI MAGNESIO</p> |
| <p>Tipo b: b1) condutture realizzate con cavi multipolari muniti di conduttore di protezione concentrico, o di una guaina metallica, o di un'armatura, aventi caratteristiche tali da poter svolgere la funzione di conduttore di protezione;</p> |  <p>CONDUTTORE DI PROTEZIONE CONCENTRICO</p> <p>GUAINA ISOLANTE</p> |

| | |
|---|--|
| <p>Tipo b: b2) condutture realizzate con cavi ad isolamento minerale aventi la guaina tubolare metallica continua senza saldatura con funzione di conduttore di protezione provvisti all'esterno di guaina non metallica;</p> |  <p>GUAINA DI RAME (CONDUTTORE DI PROTEZIONE)</p> <p>GUAINA ISOLANTE</p> <p>ISOLANTE DI OSSIDO DI MAGNESIO</p> |
| <p>Tipo b: b3) condutture realizzate con cavi aventi schermi sulle singole anime o sull'insieme delle anime con caratteristiche tali da poter svolgere la funzione di conduttore di protezione;</p> |  <p>SCHERMO METALLICO (CONDUTTORE DI PROTEZIONE)</p> |

| | |
|---|--|
| <p>Tipo c: c1) condutture diverse da quelle in a) e b), realizzate con cavi multipolari provvisti di conduttore di protezione;</p> |  <p>CONDUTTORE DI PROTEZIONE</p> |
| <p>Tipo c: c2) condutture realizzate con cavi unipolari o multipolari sprovvisti di conduttore di protezione, contenuti in canali metallici senza particolare grado di protezione; in questo caso la funzione di conduttore di protezione può essere svolta dai canali stessi o da un conduttore (nudo o isolato) contenuto in ciascuna di esse;</p> |  <p>CONDUTTORE DI PROTEZIONE</p> |

| | |
|---|--|
| <p>Tipo c: c3) condutture realizzate con cavi unipolari o multipolari sprovvisti di conduttore di protezione, contenuti in tubi protettivi o in involucri, entrambi:</p> <ul style="list-style-type: none"> ▪ costruiti con materiale isolante; ▪ installati in vista (non incassati); ▪ con grado di protezione almeno IP4X; |  <p>CONDUTTORE DI PROTEZIONE</p> |
| <p>Tipo c: c4) binari elettrificati e condotti sbarre con grado di protezione almeno IP4X;</p> |  <p>BINARIO ELETTRIFICATO</p> |

Le condutture previste ed utilizzate nella realizzazione dell'opera sono evidenziate nella tabella sopra indicata.

9.3 QUALITÀ DEGLI APPARECCHI E DEI MATERIALI:

- Tutti gli apparecchi ed i materiali costituenti gli impianti devono essere di primaria marca e di ottima qualità: il marchio di fabbrica o il marchio commerciale devono essere riportati sul materiale.
- Le caratteristiche ed i dati tecnici devono essere conformi alle specifiche Norme CEI.
- La conformità delle Norme CEI deve essere comprovata dal Marchio Italiano di Qualità o dal contrassegno CEI (è valida anche la dichiarazione del costruttore sui documenti tecnici).
- I materiali e gli apparecchi per i quali non esistono specifiche norme CEI devono rispondere ai requisiti di sicurezza previsti dalla Legge 791 del 18/10/1977.

9.4 QUADRI ELETTRICI:

I quadri elettrici dovranno essere realizzati conformemente alla Norma CEI 17-13 o Norma CEI 23-51, e saranno dotati di una o più unità di arrivo e di un numero adeguato di unità di partenza.

I modelli costruttivi dovranno prevedere l'impiego di involucri metallici o in materiale isolante e comprenderanno tipi sia per posa a pavimento (armadi) che a parete (cassette), di differenti dimensioni e caratteristiche.

I quadri saranno caratterizzati da una categoria di sovratensione III ⁽²⁾.

In funzione di quanto sopra il quadro dovrà possedere un valore nominale di tensione di tenuta ad impulso desunto dall'applicazione della seguente tabella.

Tabella G.2 Allegato G Norma CEI EN 60439-1

| Massimo valore della tensione Verso terra(Volt) | Valori preferenziali della tensione nominale di tenuta ad impulso (U_{imp}) kV | | | |
|---|--|-----|-----|-----|
| | Categoria di sovratensione | | | |
| | IV | III | II | I |
| 300 | 6 | 4 | 2,5 | 1,5 |

(2) Categorie di sovratensione:

Ai fini del coordinamento dell'isolamento, ogni componente dell'impianto deve avere una tenuta ad impulso superiore alla sovratensione attesa nel punto d'installazione. A tal fine l'impianto elettrico viene convenzionalmente suddiviso in quattro zone, corrispondenti a 4 categorie di sovratensione, secondo valori decrescenti:

- Categoria IV, zona inizio impianto;
- Categoria III, a livello dei circuiti di distribuzione;
- Categoria II, a livello degli apparecchi utilizzatori;
- Categoria I, per livelli protetti in modo speciale.

9.5 IMPIANTO DI ILLUMINAZIONE:

Dovrà essere previsto un impianto di illuminazione che garantisca un adeguato livello di illuminamento nelle zone comuni della struttura. Tale impianto dovrà essere derivato con proprio circuito dal quadro elettrico servizi comuni.

In particolare dovranno essere illuminate le seguenti zone:

- rampe di accesso/uscita (carrabili e pedonali);
- scale;
- corsie di manovra;
- aree di parcheggio (per autorimesse a spazio aperto);
- eventuale biglietteria.

I livelli di illuminamento minimi dovranno essere quelli riportati nei prospetti della Nuova Norma UNI 12464-1 in vigore dal 07/07/2003, ove applicabili.

Il comando di accensione potrà essere realizzato mediante opportuni pulsanti, installati presso gli accessi e lungo le corsie di manovra. Tali pulsanti dovranno essere di tipo luminoso ed installati ad un'altezza di 1,15m.

Qualora il comando di accensione sia di tipo temporizzato i pulsanti dovranno essere installati ad una distanza massima l'uno dall'altro di 10m.

Gli apparecchi per l'illuminazione delle scale di servizio e delle vie di uscita dovranno essere in esecuzione sempre accesa: non dovranno pertanto essere comandabili dai pulsanti di cui sopra.

9.6 IMPIANTO DI ILLUMINAZIONE DI EMERGENZA:

La struttura dovrà essere dotata di impianto di illuminazione di emergenza alimentato da sorgente indipendente da quella della rete di illuminazione normale, che garantisca un'affidabile illuminazione e la segnalazione delle vie d'esodo. In particolare detto impianto di illuminazione dovrà avere almeno le seguenti caratteristiche, in conformità a quanto richiesto dal D.M. 10/03/1998:

- inserimento automatico immediato non appena venga a mancare l'illuminazione normale;
- livello di illuminamento necessario allo svolgimento delle operazioni di sfollamento e comunque non inferiore a 5 lx misurato ad 1m dal piano di calpestio.

Al fine di garantire il rispetto dei vicoli sopraindicati, dovranno essere collocati apparecchi di illuminazione di emergenza e segnaletica di sicurezza almeno nei seguenti punti:

- in prossimità di ogni uscita di emergenza;

- vicino ad ogni scala in modo che la rampa sia illuminata direttamente;
- vicino ad ogni cambio di livello del pavimento;
- sul segnale di uscita;
- all'esterno di ogni uscita;
- vicino ad ogni cambio di direzione;
- vicino ad ogni diramazione dei corridoi;
- vicino ad ogni allarme antincendio;
- vicino ad ogni attrezzatura antincendio;
- vicino alle cassette del pronto soccorso.

10. VERIFICHE:

10.1 VERIFICHE INIZIALI:

Ogni impianto, prima della messa in servizio e della consegna, deve essere verificato onde accertare la rispondenza alle Norme.

Le verifiche che l'installatore è tenuto ad effettuare si suddividono in:

- esami a vista;
- prove strumentali;

che devono essere eseguite secondo le indicazioni dettate dalle Norme CEI.

10.1.1 L'esame a Vista:

L'esame a vista consiste in un'ispezione visiva dell'impianto, più o meno approfondita secondo il caso e la complessità dell'opera, per accertare la rispondenza dell'impianto ai requisiti prestabiliti, ad esempio da disposizioni di legge, Norme CEI capitolato d'appalto, senza l'effettuazione di prove.

10.1.2 Le prove strumentali:

Le prove strumentali consistono nell'effettuazione di misure condotte con appropriati strumenti, o di altre operazioni necessarie per accertarne l'efficienza della parte d'impianto in esame.

Devono essere eseguite, per quanto applicabili, e preferibilmente nell'ordine indicato, le seguenti prove:

- continuità dei conduttori di protezione e dei conduttori equipotenziali principali e supplementari;
- resistenza di isolamento dell'impianto elettrico;
- prova per separazione dei circuiti nel caso di sistemi SELV e PELV e nel caso di separazione elettrica;
- resistenza di isolamento dei pavimenti e delle pareti;
- protezione mediante interruzione automatica dell'alimentazione;
- prove di polarità;
- prova di tensione applicata;
- prove di funzionamento;

11. DICHIARAZIONE DI CONFORMITÀ:

A conclusione dei lavori sarà richiesto alla Ditta Installatrice il rilascio della Dichiarazione di Conformità degli impianti ai sensi dell'art. 7 del Decreto N° 37 del 22/01/08 completa degli allegati obbligatori previsti.

12. MANUTENZIONE:

12.1 LA NECESSITÀ DELLA MANUTENZIONE:

Per manutenzione di un impianto elettrico si intende l'insieme dei lavori necessari per conservare in buono stato di efficienza, e soprattutto di sicurezza, l'impianto elettrico stesso.

Una costante attività di manutenzione è indispensabile per conservare gli impianti in conformità alla regola d'arte, cioè per fare in modo che forniscano in sicurezza le prestazioni richieste.

La regola d'arte discende da una corretta progettazione, scelta e installazione di componenti idonei.

Non è però sufficiente aver progettato e costruito un impianto a regola d'arte, poiché qualsiasi componente, anche se utilizzato correttamente, non può mantenere invariate nel tempo le proprie prestazioni e caratteristiche di sicurezza.

I principali obiettivi della manutenzione sono:

- conservare le prestazioni e il livello di sicurezza iniziale dell'impianto contenendo il normale degrado ed invecchiamento dei componenti;
- ridurre i costi di gestione dell'impianto evitando perdite per mancanza di produzione a causa del deterioramento precoce dello stesso;
- rispettare le disposizioni di legge.

12.2 DISPOSIZIONI LEGISLATIVE GENERALI:

L'obbligo di eseguire la manutenzione degli impianti elettrici nei luoghi di lavoro, per quanto riguarda la sicurezza delle persone, è sancito fin dal 1995 dal D.P.R. del 27 aprile N° 547 "Norme per la prevenzione degli infortuni sul lavoro". Successivamente è stato ribadito dal più recente D.Lgs. del 9 aprile 2008, N° 81 - D.Lgs. del 3 agosto 2009, N° 106.

12.3 DISPOSIZIONI LEGISLATIVE SPECIFICHE:

L'obbligo della manutenzione discende, oltre che dalle disposizioni indicate al paragrafo precedente, anche da una serie di disposizioni legislative specifiche concernenti l'attività ed edifici particolari soggetti a normativa specifica. DPR 29 luglio 1982, N° 577 – DPR 12 gennaio 1998, N° 37 per le attività soggette al controllo dei Vigili del Fuoco.

12.4 NORME CEI E ISTRUZIONI DEI COSTRUTTORI:

In base all'art. 340.1 della Norma CEI 64-8/3 per gli impianti elettrici utilizzatori in bassa tensione, "*deve essere fatta una valutazione della frequenza e della qualità della manutenzione che si può ragionevolmente prevedere nel corso della vita prevista dall'impianto*" in modo che:

- Possano essere compiute facilmente in sicurezza tutte le verifiche periodiche, le prove e le operazioni di manutenzione e di riparazione che si prevede siano necessarie;
- Sia assicurata l'efficacia delle misure di protezione richieste per la sicurezza;
- Sia adeguata l'affidabilità dei componenti elettrici che permetta un corretto funzionamento dell'impianto.

Una manutenzione programmata preventiva con verifiche periodiche ed eventuali interventi sistematici, permettono di mantenere l'impianto in buone condizioni di sicurezza e funzionalità.

12.5 MANUTENZIONE PERIODICA PREVENTIVA DEGLI IMPIANTI:

Si consiglia di programmare un sistema di manutenzione programmata periodica al fine di controllare e ripristinare l'efficienza almeno di:

- quadri elettrici (morsettiere, spie di segnalazione, contatti dei contattori, interruttori differenziali etc...);
- connessioni delle linee (morsetti delle derivazioni);
- apparecchi utilizzatori fissi (per gli apparecchi di illuminazione si può procedere a determinati intervalli alla sostituzione delle lampade a scarica, previa annotazione dei tempi di funzionamento);
- controllo dello stato di conservazione delle prese a spina;
- controllo dell'impianto di terra e coordinamento con i dispositivi di protezione con cadenza non superiore a 2anni.