

N.B. Per la piegatura della staffa rispettare le seguenti prescrizioni:
N.B. Le dimensioni devono essere verificate sul sito esecutivo.
N.B. Le dimensioni sono espresse in centimetri.
N.B. Le quote altimetriche sono espresse in metri.
N.B. ESENTIALI VARIAZIONI dimensionali, eventualmente espresse in D.L. e in fogli approvati.
N.B. Verificare con l'installatore e con la D.L. l'eventuale posizionamento di fori per gli impianti!

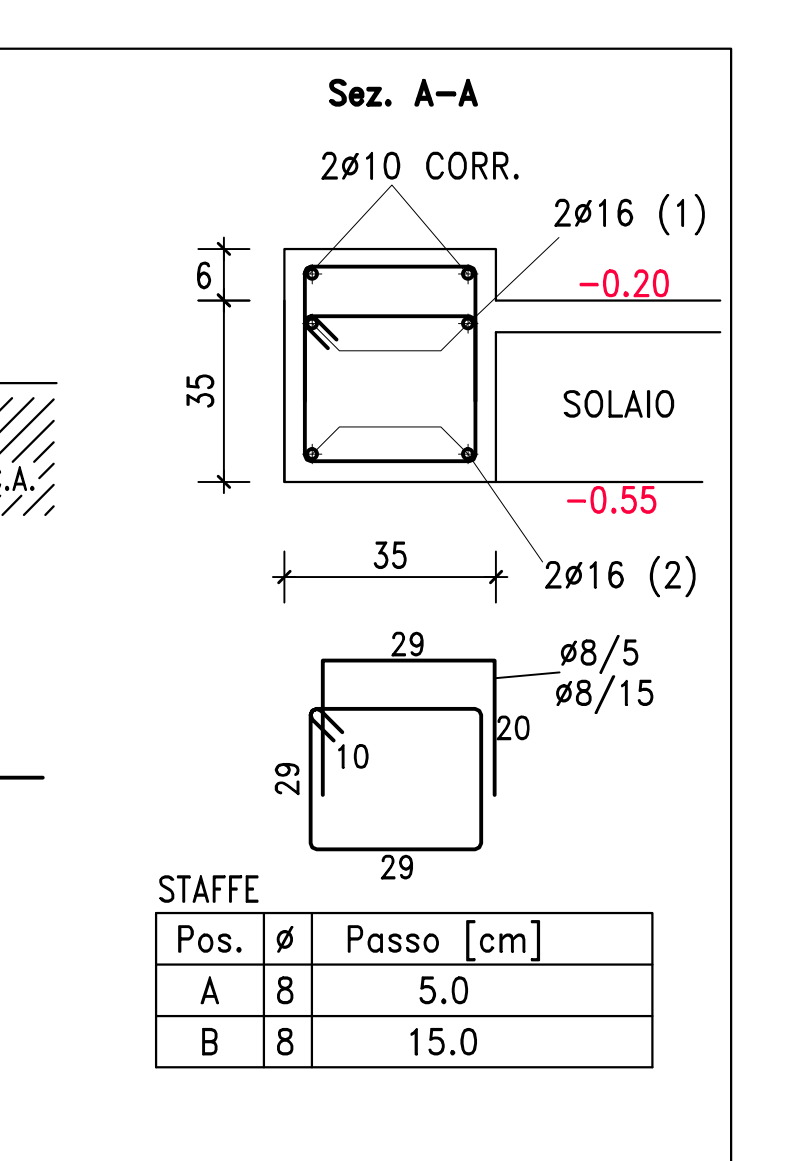
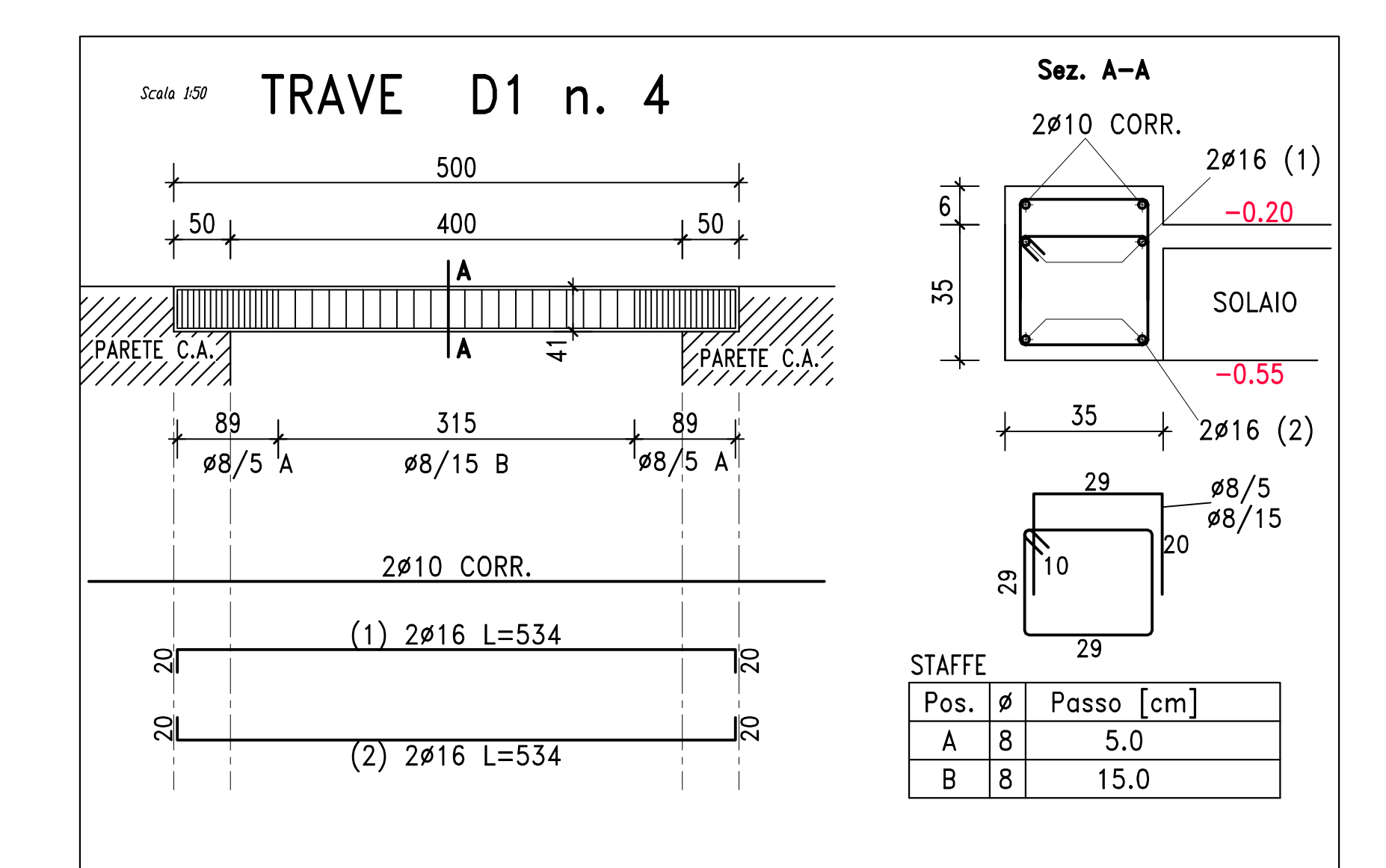
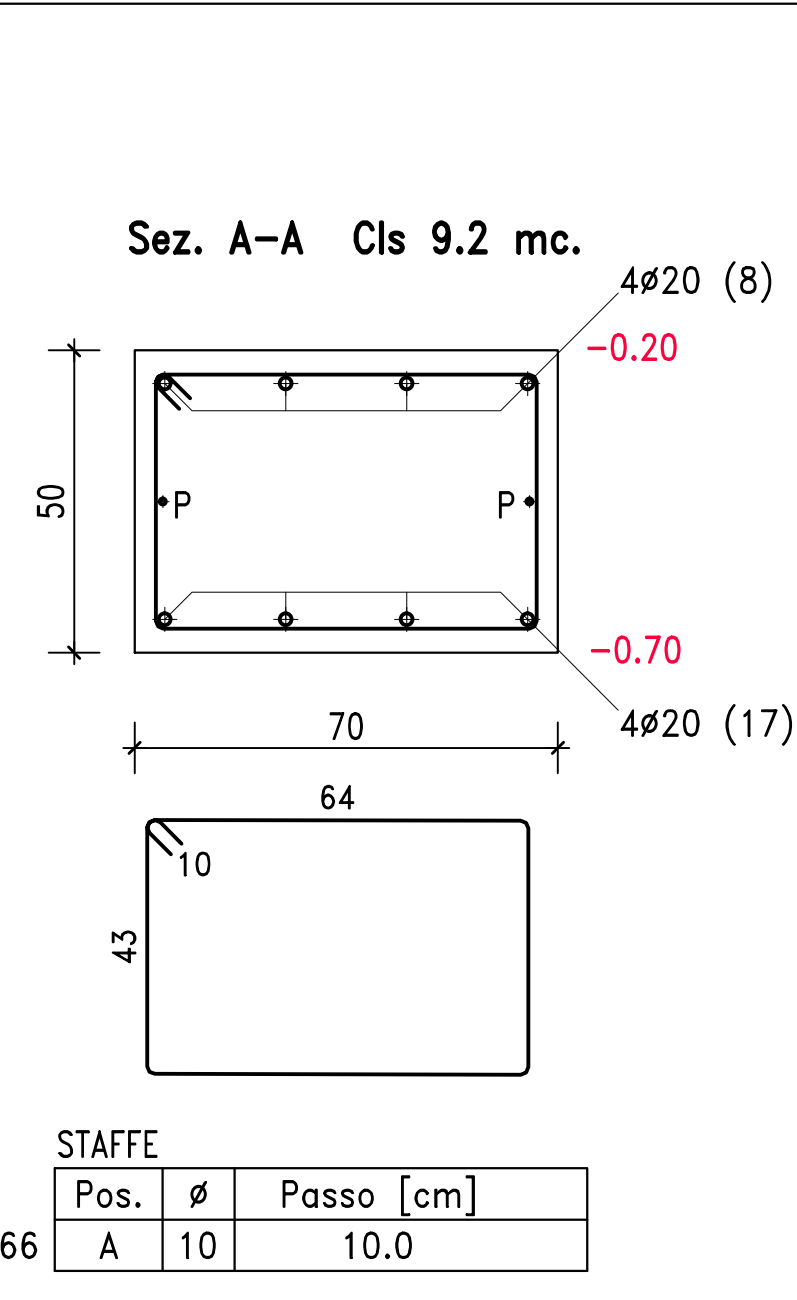
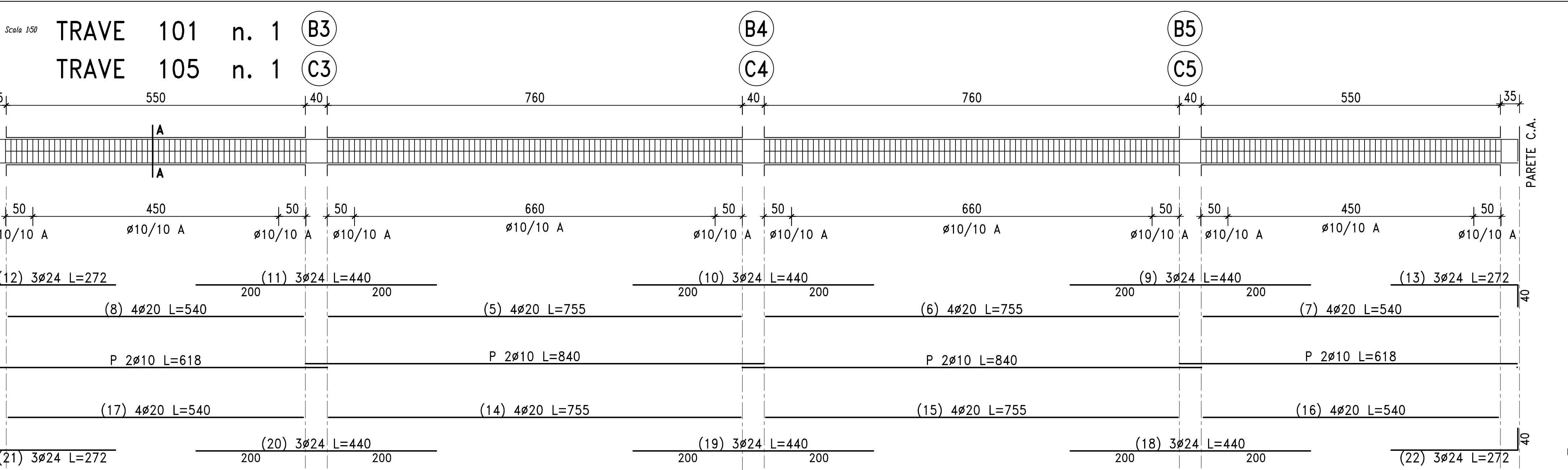
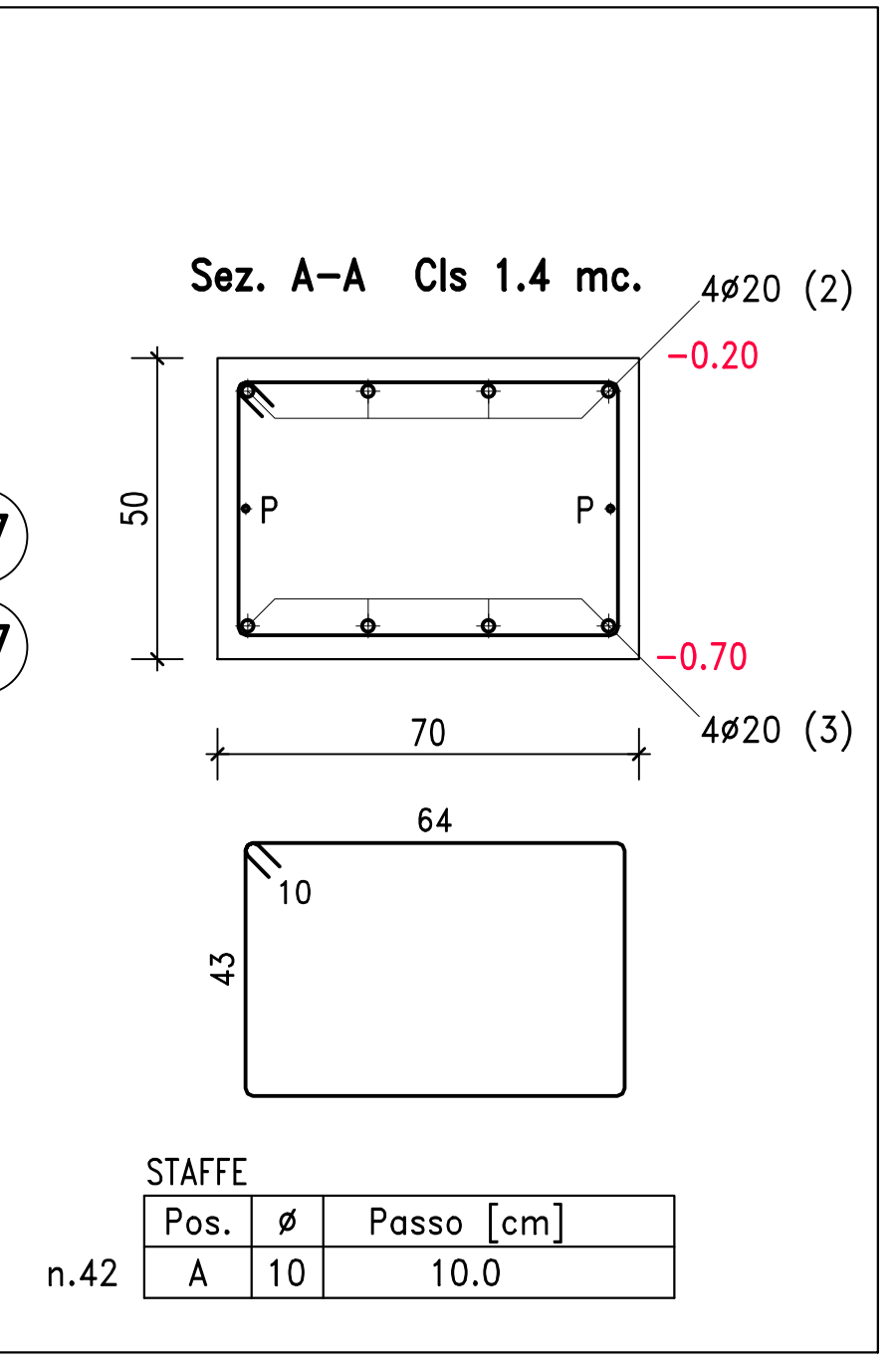
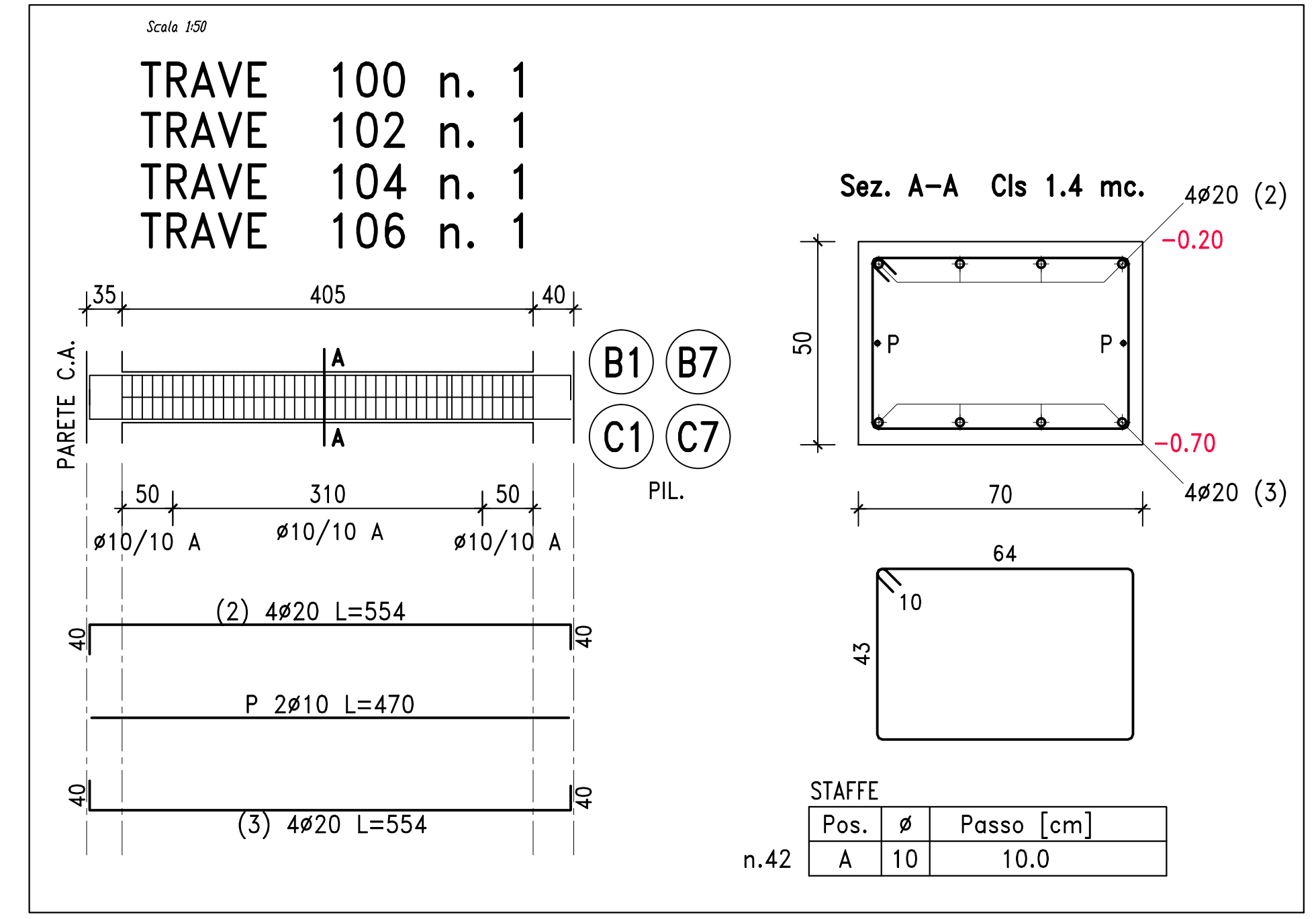
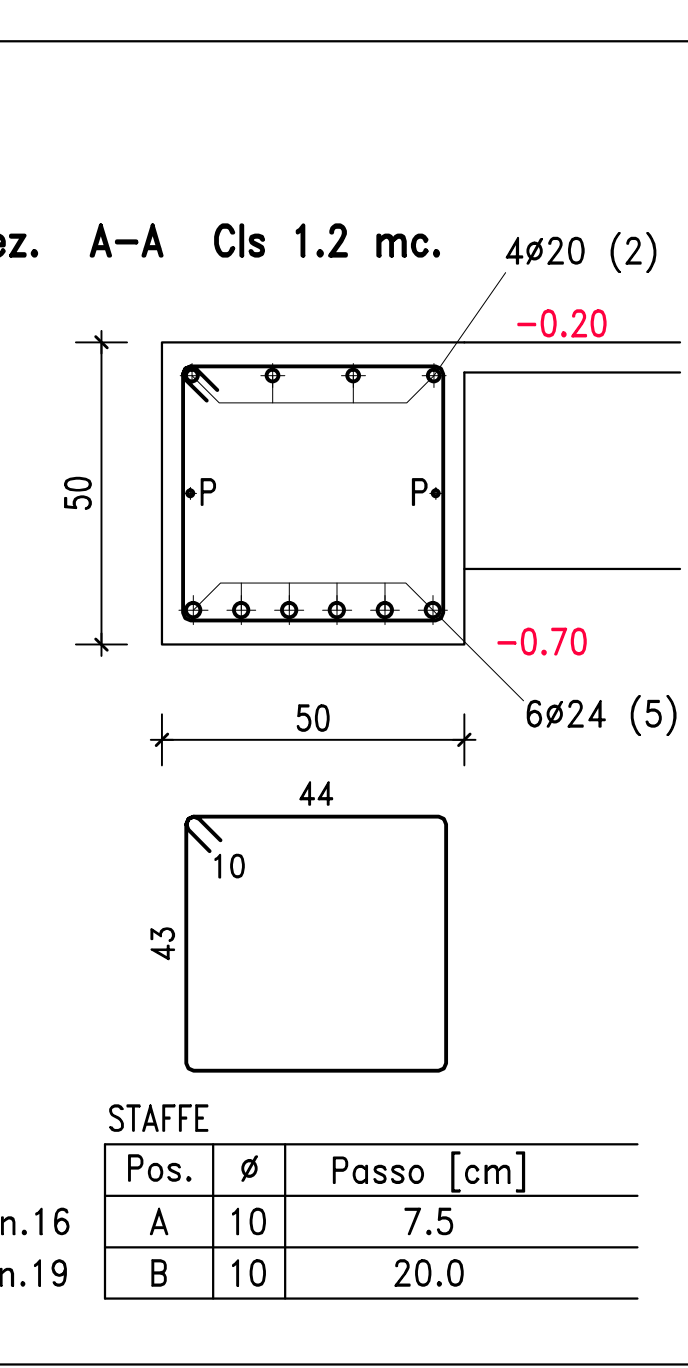
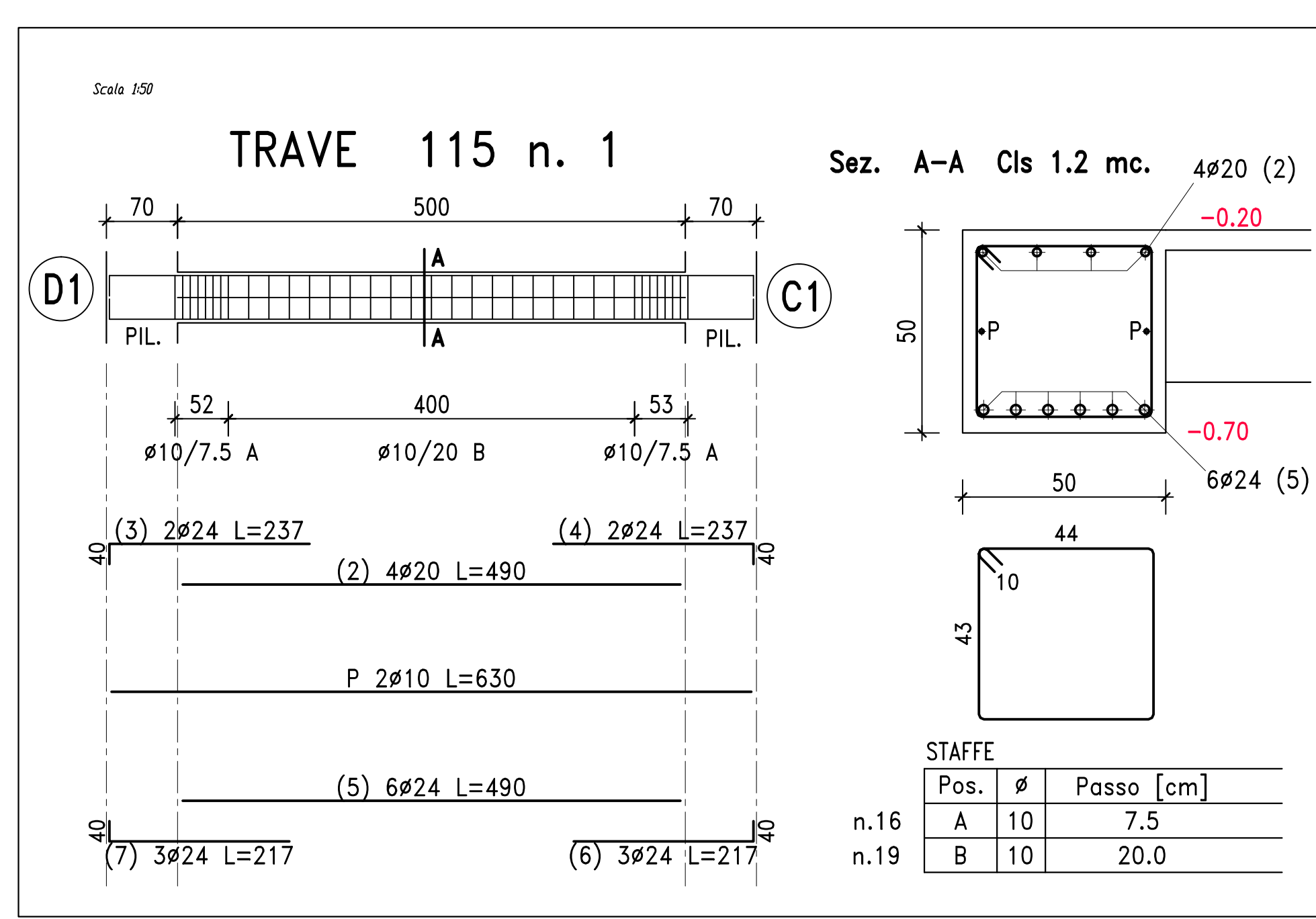
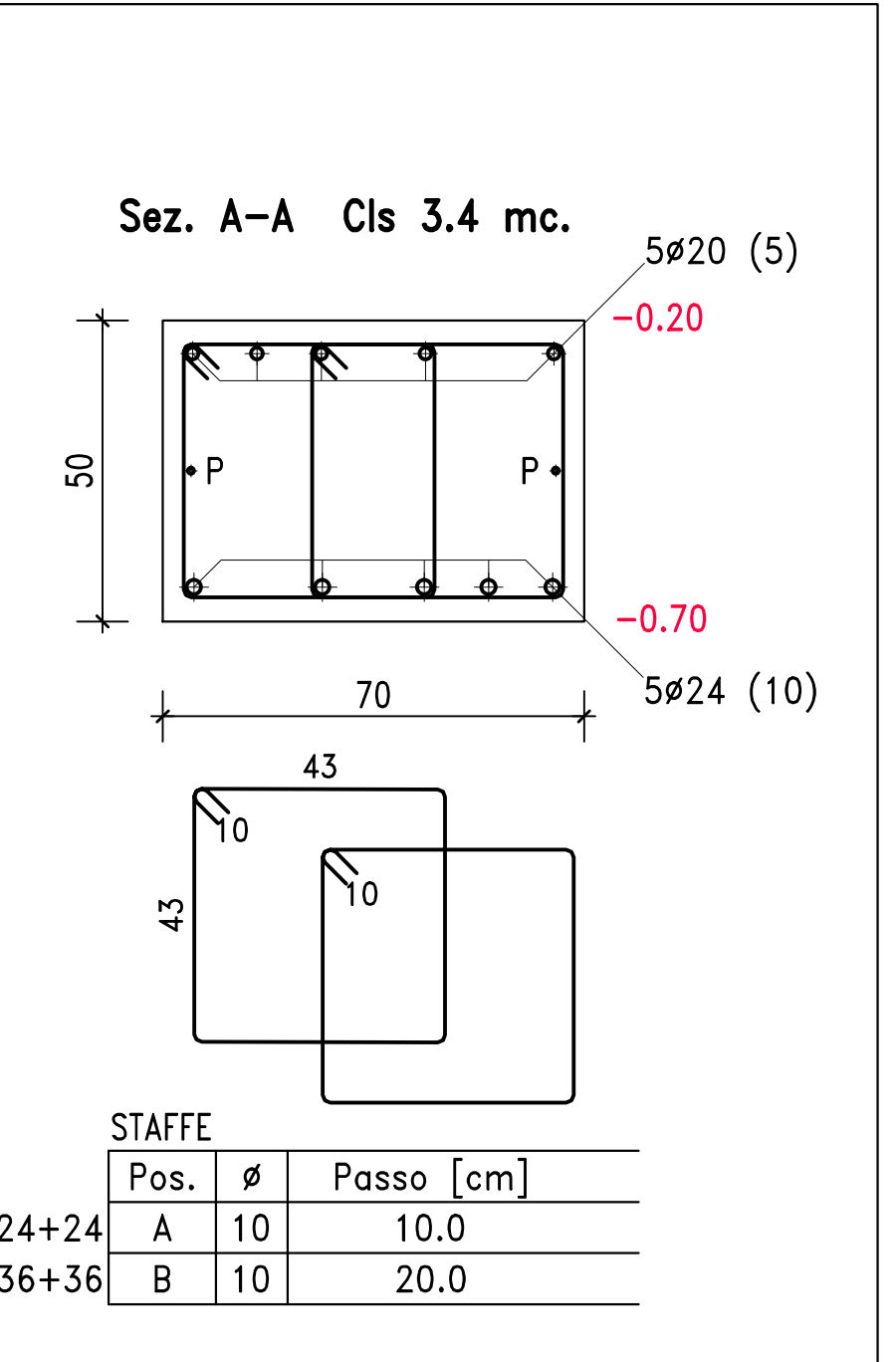
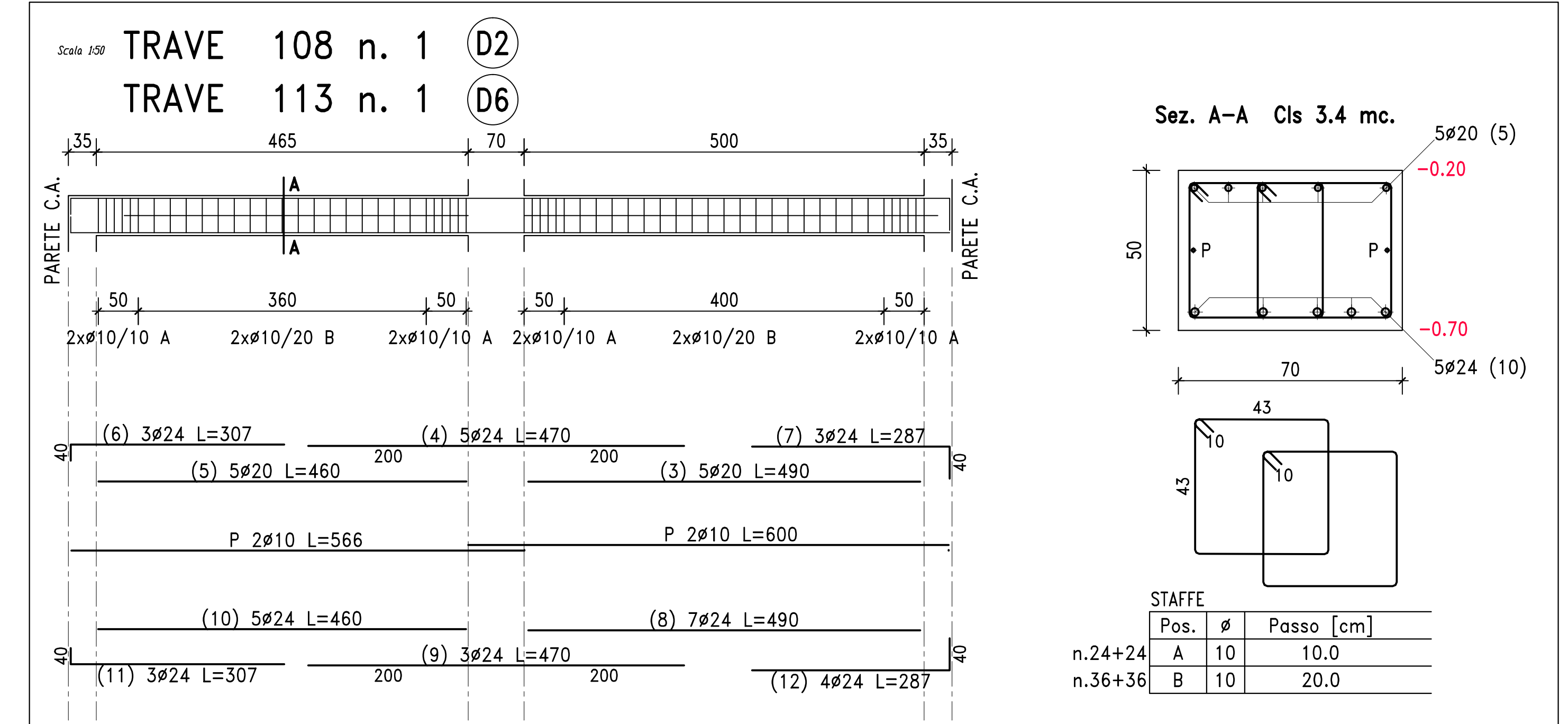
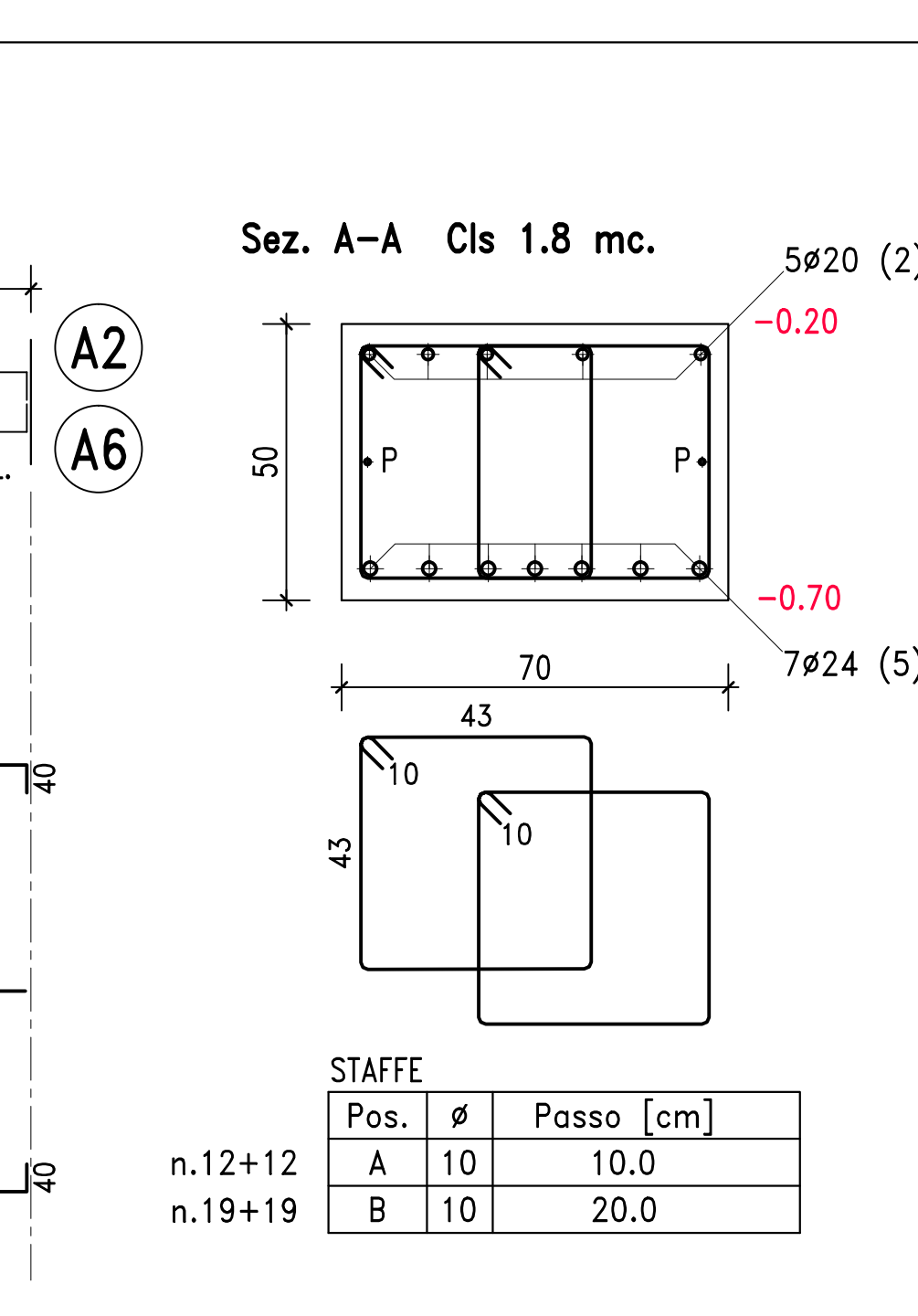
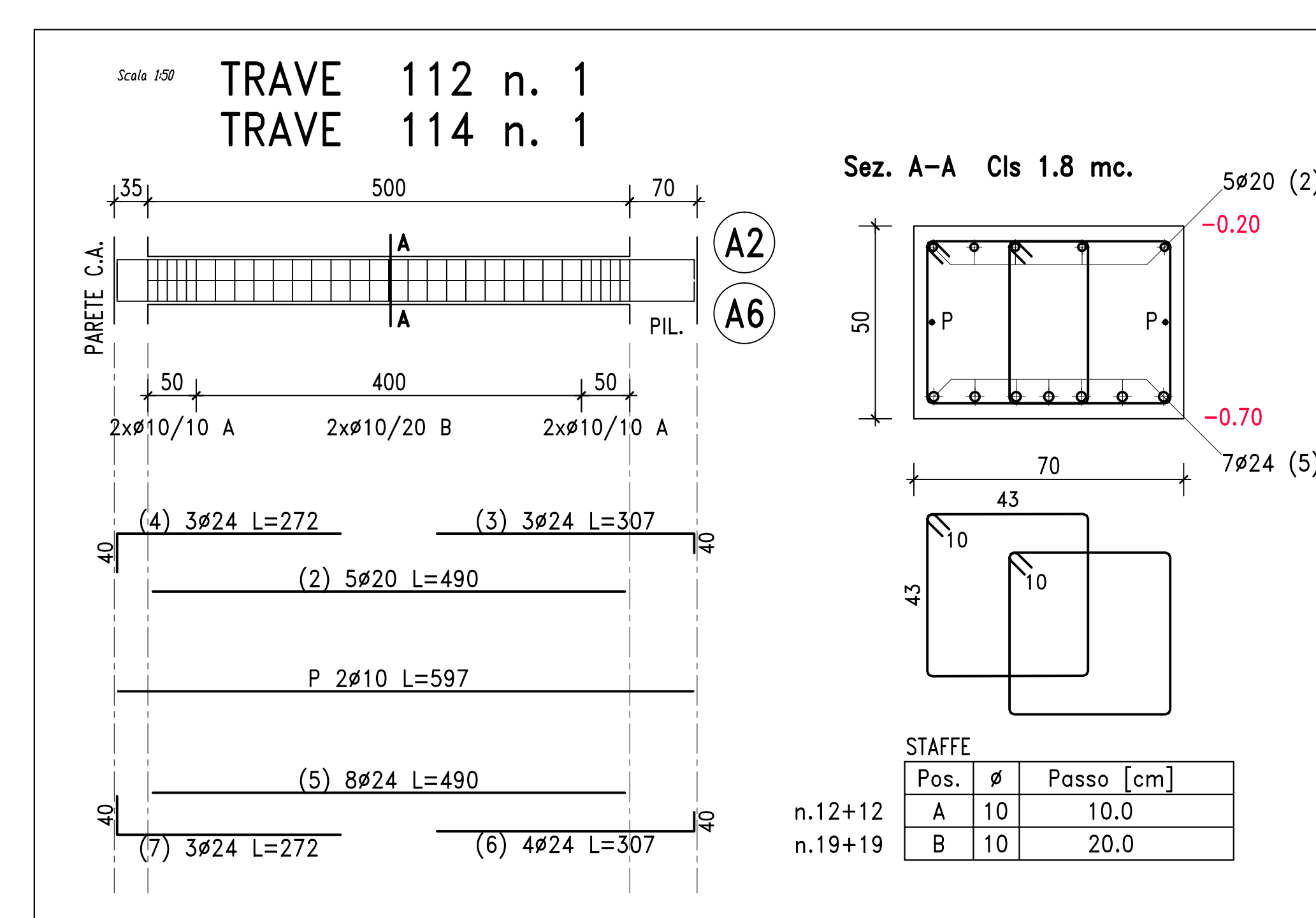
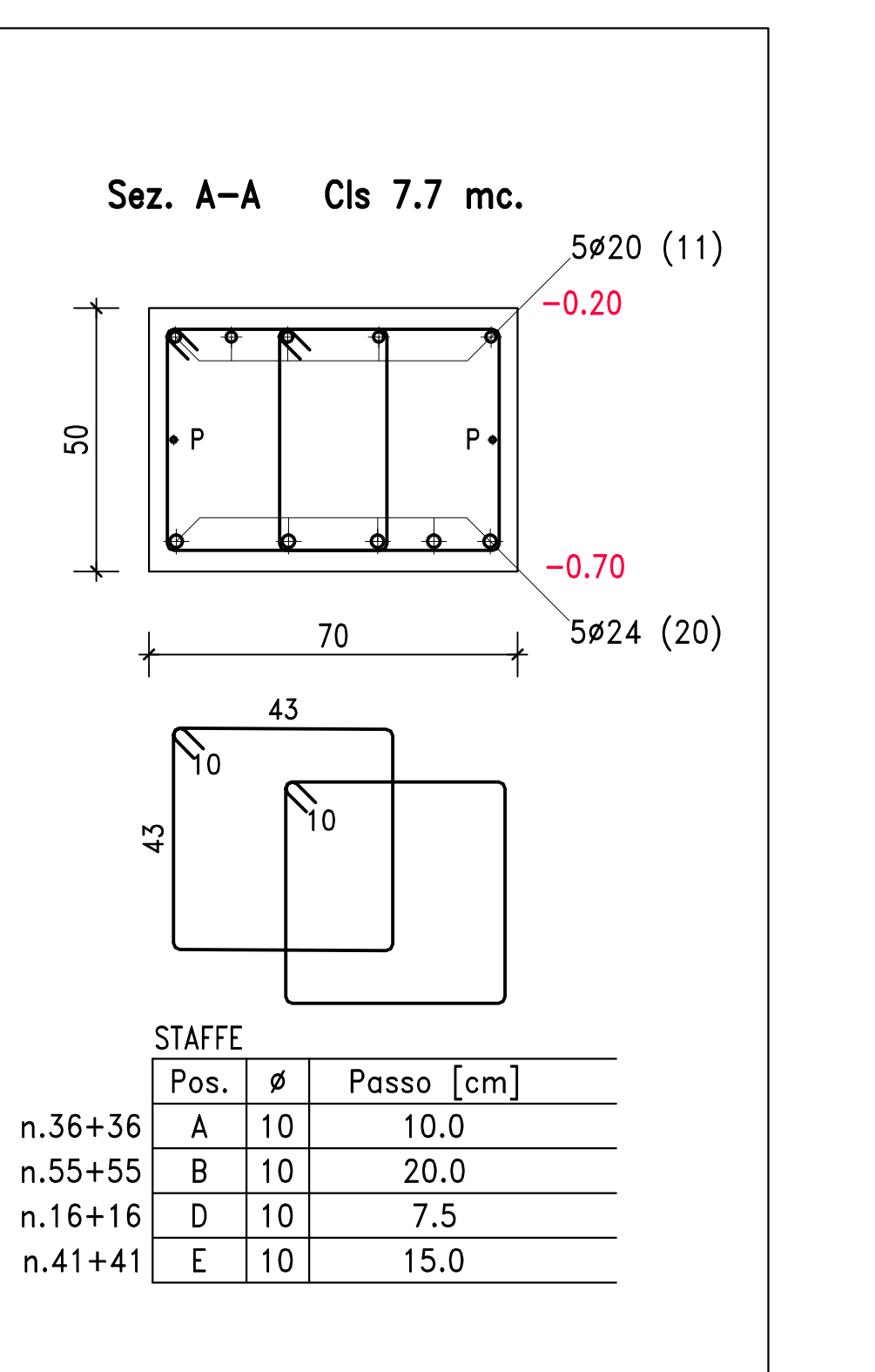
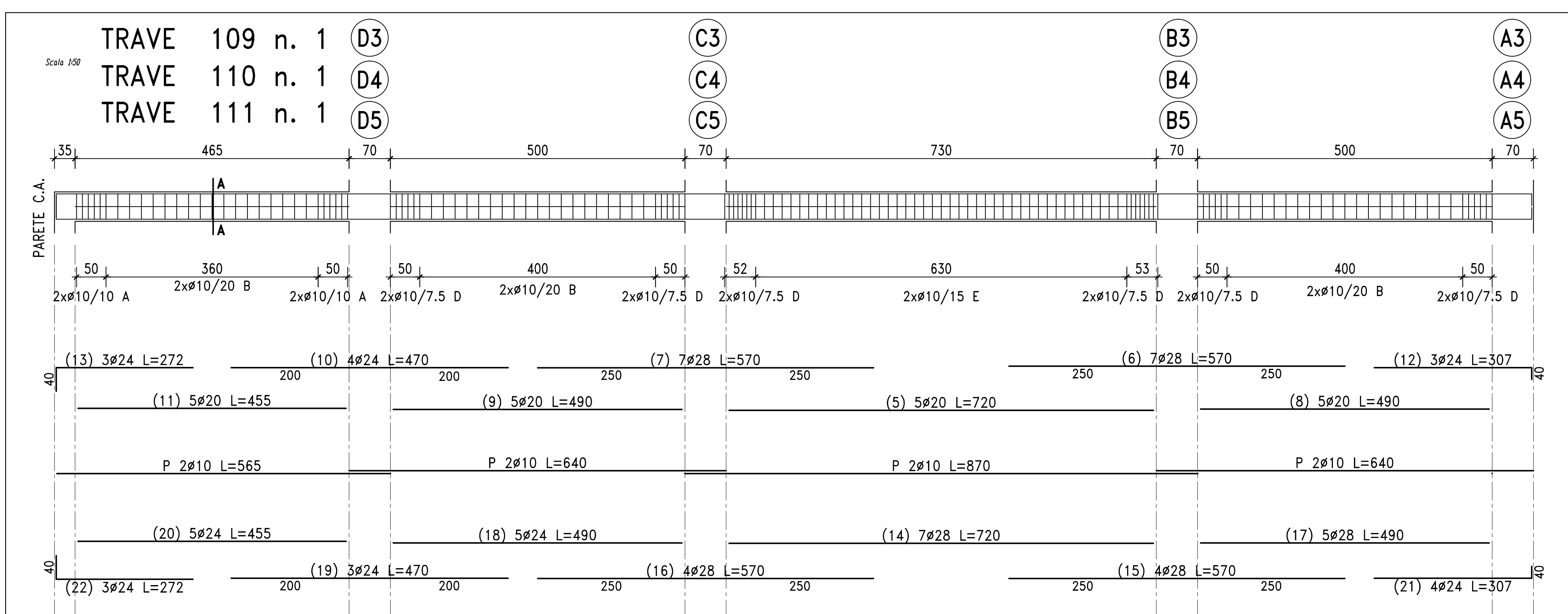
TABELLA MATERIALI

CLS.	CLAS/15	<0.6	S3	<25mm	X0
MAGRO DI PULIZIA	CLAS/15	<0.6	S4	<20mm	X02
FONDAZIONI	CLAS/30	<0.6	S4	<20mm	X02
PARETI C.A. E RAMPE	CLAS/40	<0.5	S4	<16mm	X01
PILASTRI	CLAS/40	<0.5	S4	<16mm	X01
SETTI	CLAS/40	<0.5	S4	<16mm	X01
SOLAI	CLAS/40	<0.5	S4	<16mm	X01
TRAVI E SOLETTE	CLAS/40	<0.5	S4	<16mm	X01

RETE ELETTROS. PER C.A.: B 450 C
 ACCIAIO PER C.A.: B 450 C

FIDUCIARIA BARRE D'ACCIAIO

Classe	Classe	Classe	Classe
12	12	12	12
14	14	14	14
16	16	16	16
18	18	18	18
20	20	20	20
22	22	22	22
24	24	24	24
26	26	26	26
28	28	28	28
30	30	30	30



ACCIAIO CARPENTERIA S 275R ZINCATO A CALDO
 ACCIAIO BARRE FILETATE CLASSE S.B. ZINCATO
 ACCIAIO VITI PER BULLONI CLASSE S.B. ZINCATO
 DADI CLASSE S. ZINCATO

STAFFE

Pos.	#	Passo [cm]
A	10	10.0
B	10	20.0

PARAMETRI DI CALCOLO:
 Tutti gli elementi strutturali saranno calcolati secondo le specifiche tecniche della normativa vigente D.M. 17/01/2018 (Aggiornamento Norme Tecniche per le Costruzioni)
METODO DI CALCOLO: verifica agli STATI LIMITE

Località del CANTIERE: Comune di Reggio Calabria
 Latitudine: 38.1289
 Longitudine: 15.6576
 Zona Sismica: 1
 Destinazione d'uso: IV
 Classe d'uso: IV
 Categoria del sottosuolo: C
 Categoria Topografica: T1
 Rugosità del terreno: Classe B (area industriale suburbana)
 Classe di duttilità: BASSA

AGENZIA DEL DEMANIO
 Direzione Regionale Calabria

VERIFICA/VALIDAZIONE/APPROVAZIONE
 DATA E PROT. CONSEGNA
 VERIFICA/VALIDAZIONE/APPROVAZIONE
 DATA E PROT.

Affidamento dei servizi di progettazione definitiva ed esecutiva, coordinamento della sicurezza in fase di progettazione e di esecuzione, direzione lavori, contabilità dei lavori ed accatastamento, finalizzati alla realizzazione della nuova sede della D.I.A., sito in Reggio Calabria, Località Santa Caterina

PROGETTO ESECUTIVO

RTP: MATE SOC. Coop.ve (Mandataria)
 RESPONSABILI PROGETTAZIONE: Arch. Massimo Pagano
 PROGETTAZIONE STRUTTURALE: Arch. Massimo Pagano
 PROGETTAZIONE IDRAULICA: Arch. Massimo Pagano
 PROGETTAZIONE GEOTECNICA: Arch. Massimo Pagano
 PROGETTAZIONE GEOTECNICA: Arch. Massimo Pagano
 DIRETTORE TECNICO: Ing. Massimo Pagano
 PROPRIETA': Agenzia del Demanio Direzione Regionale Calabria
 RESPONSABILE TECNICO DI PROCEDIMENTO: Ing. Salvatore Giglio
 RESPONSABILE SERVIZI TECNICI: Ing. Salvatore Concetto

OGGETTO: PROGETTO STRUTTURE Armatura Travi 1° Solaio

TAV. N.: PE-ST-05_1
 DATA: 31.10.2018
 SCALA: 1:50