

M.B. Le dimensioni devono essere verificate all'atto esecutivo.

M.B. Le dimensioni sono espresse in centimetri. Le quote altimetriche sono espresse in metri.

M.B. Eventuali variazioni dovranno preventivamente essere richieste al D.L. e da lui approvate.

M.B. Per la pignatura delle staffe rispettare le seguenti prescrizioni:

M.B. Sovrapposizioni minima da adottare per le barre correnti = 80 diametri. Alle estremità rilevare le barre min. 10 #

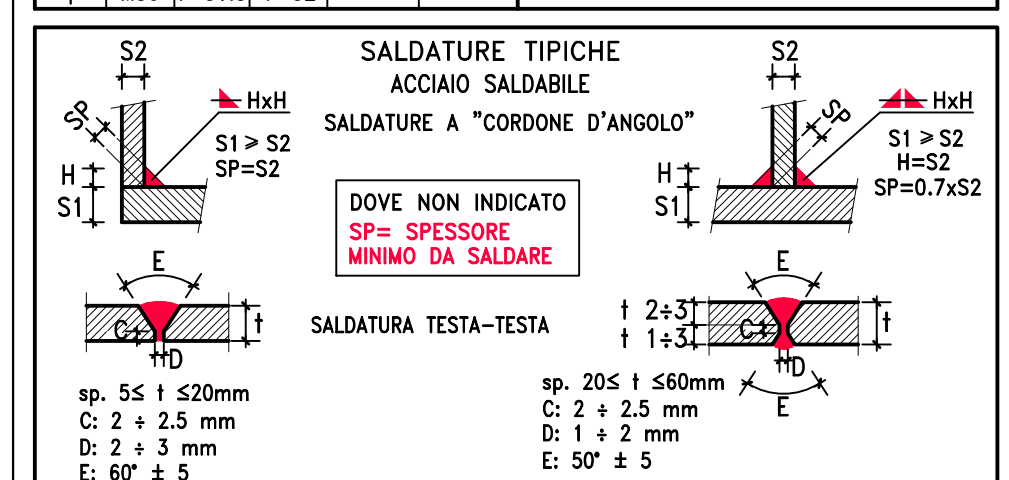
M.B. Verificare con l'impiantista e con la D.L. l'eventuale posizionamento di fori per gli impianti

CLS.	CLASSE	CLASSI	UNITA'	CLASSE	UNITA'
MAGGIO DI PULIZIA	C12/15	<0.6	S4	<2mm	X02
FONDAZIONI	C25/30	<0.6	S4	<2mm	X02
PARETI C.A. E RAMPE	C32/40	<0.5	S4	<16mm	X51
PILASTRI	C32/40	<0.5	S4	<16mm	X51
SETTI	C32/40	<0.5	S4	<16mm	X51
SOLAI	C32/40	<0.5	S4	<16mm	X51
TRAVI E SOLETTE	C32/40	<0.5	S4	<16mm	X51

RETE ELETTRICHE PER C.A. 8 450 C
ACCIAIO PER C.A. 8 450 C

PIEGATURA BARRE D'ACCIAIO

Spessore	Raggio	Spessore	Raggio	Spessore	Raggio
12	12	12	12	12	12
14	14	14	14	14	14
16	16	16	16	16	16
18	18	18	18	18	18
20	20	20	20	20	20
22	22	22	22	22	22
24	24	24	24	24	24
26	26	26	26	26	26
28	28	28	28	28	28
30	30	30	30	30	30



RESINA x FISSAGGIO BARRE FILETTATE NELLA MURATURA: tipo "HILTY HIT-HY 70"

RESINA x FISSAGGIO BARRE FILETTATE NEL C.L.S.: tipo "HILTY HIT-HY 200-K"

RESINA x FISSAGGIO BARRE B 450 C (Cemento) NEL C.L.S.: tipo "HILTY HIT-HY 200-K"

TASSELLI "HILTY HIT M12" FOR NEL C.L.S. DIAMETRO #12mm
COPPIA DI SERIAGGIO: 60 mm

TASSELLI "HILTY HIT M16" FOR NEL C.L.S. DIAMETRO #16mm
COPPIA DI SERIAGGIO: 110 mm

TASSELLI "HILTY HIT M20" FOR NEL C.L.S. DIAMETRO #20mm
COPPIA DI SERIAGGIO: 240 mm

COPRIFERRO TRAVI E SOLETTE 3.5 cm (ESTERNO STAFFE)

COPRIFERRO PILASTRI 3.5 cm (ESTERNO STAFFE)

PARAMETRI DI CALCOLO:
Tutti gli elementi strutturali saranno calcolati secondo le specifiche tecniche della normativa vigente D.M. 17/01/2018 (Aggiornamento Norme Tecniche per le Costruzioni)

METODO DI CALCOLO: VERIFICA AGLI STATI LIMITE

Località del CANTIERE: Comune di Reggio Calabria

Latitudine: 38.1289

Longitudine: 15.6576

Zona Sismica: 1

Orizzontazione come da ordinanza PCM n.3274 del 20/03/2003

Vita Normativa dell'edificio Vn[anni]: 50

Classe d'uso Uo: IV

Categoria del sottopelo: C

Categoria trasversale: T1

Rugosità del terreno: Classe B (area industriale suburbana)

Classe di duttilità: BASSA

AGENZIA DEL DEMANIO
Direzione Regionale Calabria

VERIFICA/VALIDAZIONE/APPROVAZIONE
DATA E PROT. CONSEGNA

VERIFICA/VALIDAZIONE/APPROVAZIONE
DATA E PROT.

Affidamento dei servizi di progettazione definitiva ed esecutiva, coordinamento della sicurezza in fase di progettazione e di esecuzione, direzione lavori, contabilità dei lavori ed accatastamento, finalizzati alla realizzazione della nuova sede della D.I.A., sito in Reggio Calabria, Località Santa Caterina



PROGETTO ESECUTIVO

RTP: MATE SOC Cooperativa (Mandatario)

PROGETTAZIONE: Arch. Salvatore Giglio

PROGETTAZIONE STRUTTURALE: Ing. Mauro Penni

PROGETTAZIONE IMPIANTISTICA: Ing. Lino Polastri

DIRETTORE TECNICO: Arch. Salvatore Giglio

TEAM DI PROGETTAZIONE: Arch. Edoardo Angileri, Arch. Martina Buccioli, Arch. Laura Maccari

PROPRIETA': Agenzia del Demanio Direzione Regionale Calabria Via S. Caterina 62/2 89100 Catanzaro (CZ)

Responsabile Unico del Procedimento: Ing. Salvatore Giglio

Responsabile Servizi Tecnici: Ing. Salvatore Concetto

OGGETTO: PROGETTO STRUTTURE Carpentaria 4° Solai

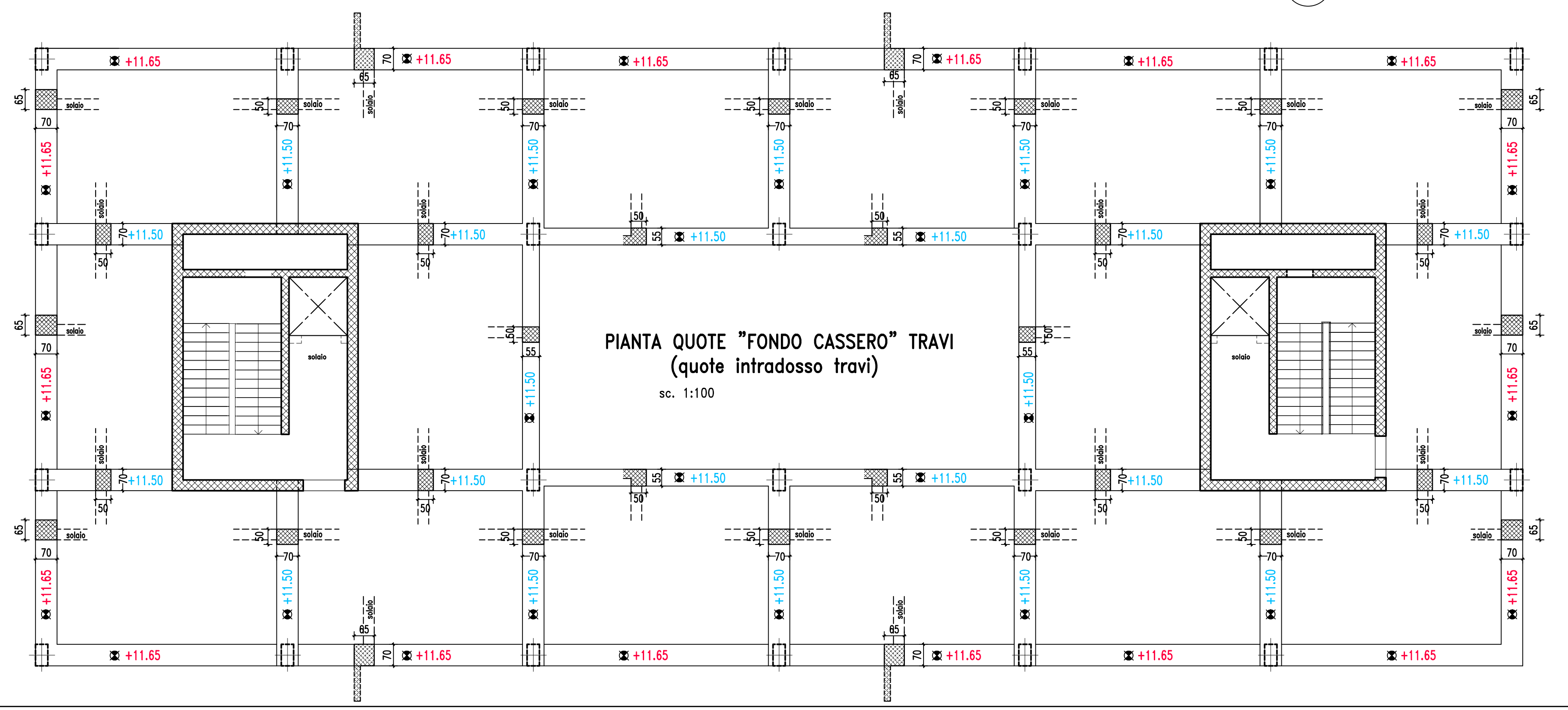
TAV N: PE-ST-10_0

DATA: 31.10.2018

SCALA: 1:50

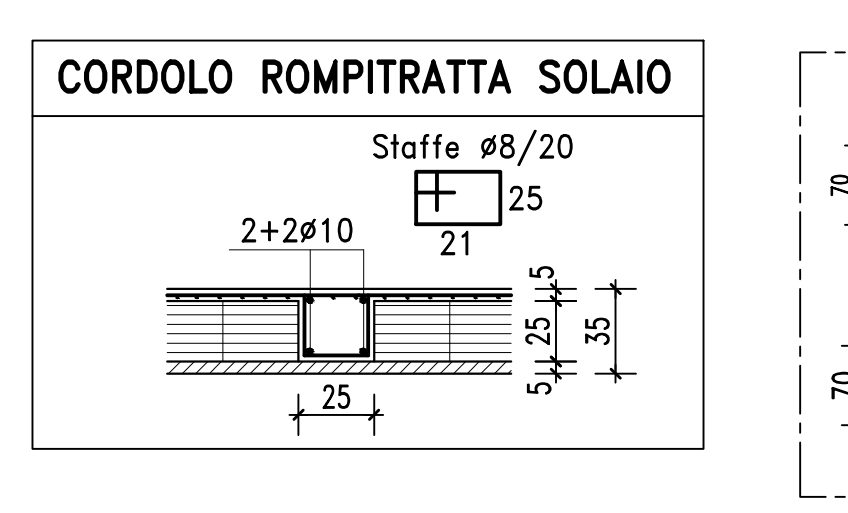
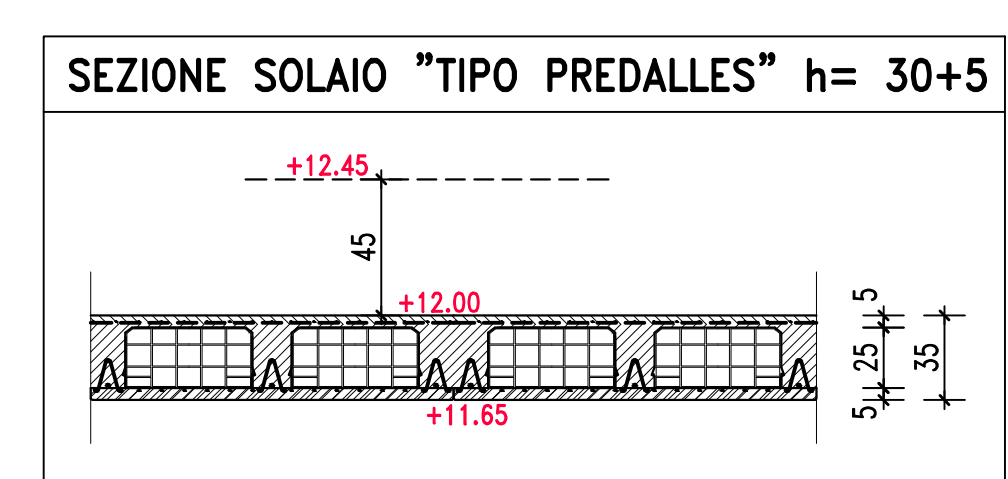
APPENDICI: 1. Accoppiamenti, 2. Esecuzione

DATA	MODIFICAZIONE	STATO	APPROVATO
31/10/2018	01	PROGETTO	ING. SALVATORE GIGLIO
	02	MODIFICAZIONE	ING. MAURO PENNI
	03	MODIFICAZIONE	ING. LINO POLASTRI

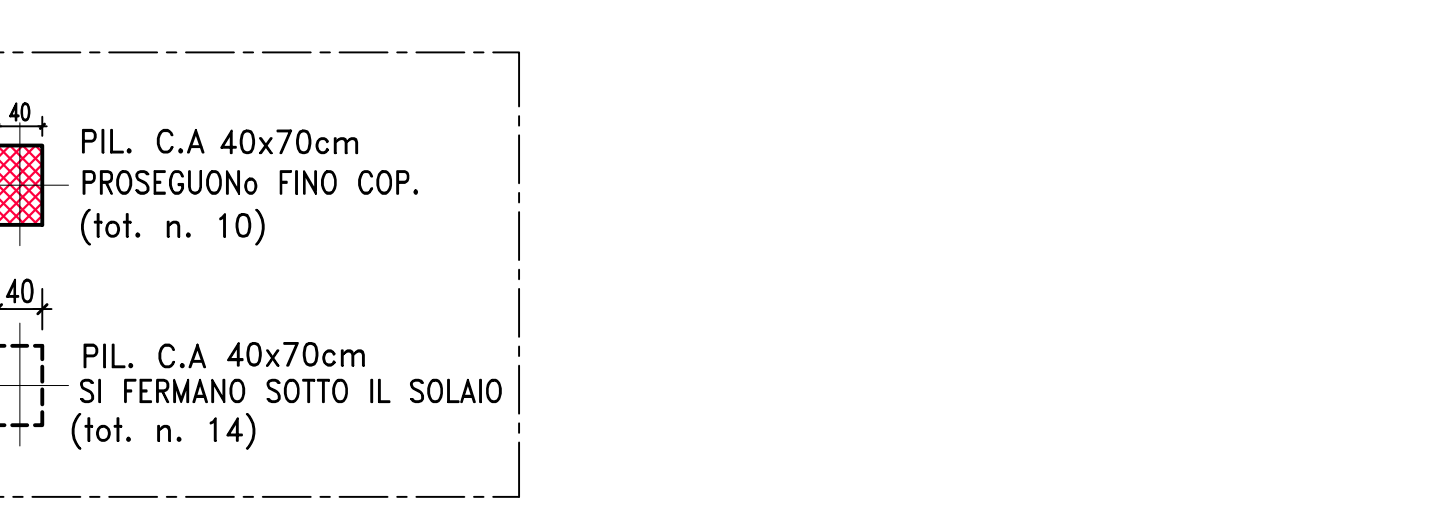
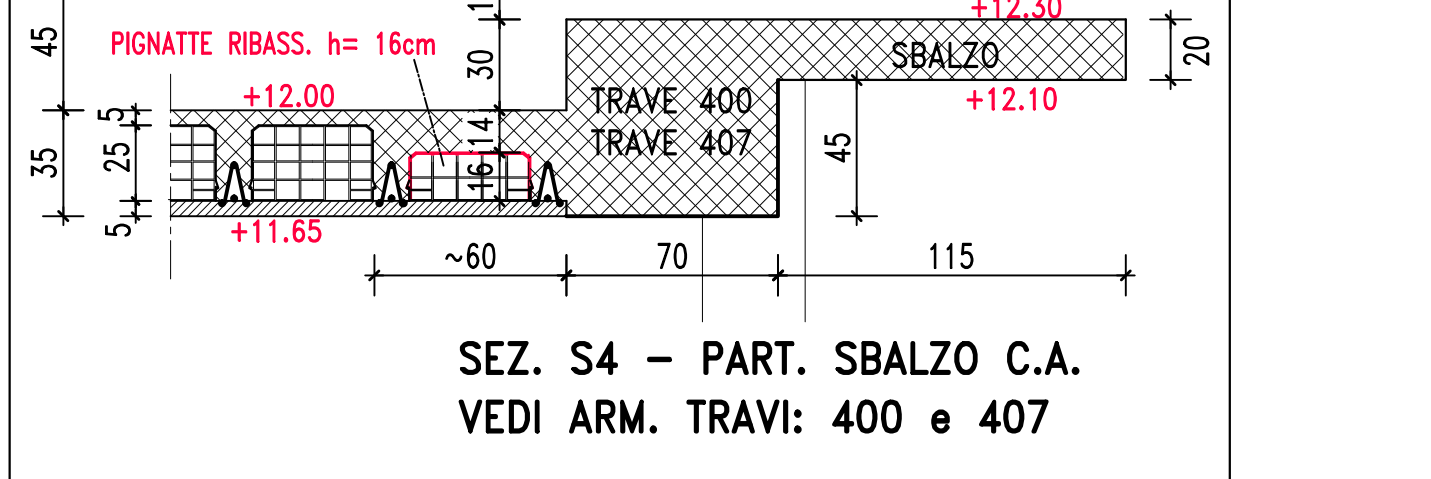


PIANTA QUARTO SOLAIO (P. Terzo)
sc. 1:50 REI 120'
PIANTA PILASTRI - TRAVI C.A. - SOLAIO

La "pianta" e' rappresentata :
GUARDANDO "DA SOPRA" IL SOLAIO -> VERSO IL BASSO
(cosi' come si lavora per realizzarlo)



TUTTE LE FOROMETRIE SARANNO DA VERIFICARE/DEFINIRE IN RELAZIONE ALLA SCELTA DEL TIPO DI INFISSI E/O MODELLO/TIPO DI ASCENSORE



DISTINTA SOLAI

TIPOLOGIA	ALTEZZA E CARATTERISTICHE	PESO PROPRIO SOLAIO	CARICHI PERMANENTI G1	CARICHI PERMANENTI G2	SOVRACCARICO ACCIDENTALE	ARMATURA DI RIPARTIZIONE
A1	COPERTURA VETRATA REI 60			100 kg/mq	NEVE: Q_s, sup. = 240 kg/mq NEVE: Q_s, inf. = 50 kg/mq L=8.30	
A2	COPERTURA VETRATA REI 60			100 kg/mq	NEVE: Q_s, sup. = 105 kg/mq NEVE: Q_s, inf. = 50 kg/mq L=2.40	
A3	COPERTURA VETRATA REI 60			100 kg/mq	50 kg/mq (NEVE)	
3	ALTEZZE E CARATTERISTICHE: SOLETTA C.A. SP. 20cm ZONA SBALZO	500 kg/mq	200 kg/mq	---	400 kg/mq	Ø6 20x20 sovrapp. 2 moglie
5	TIPO "PREALDES" 5+25+5 H later 35cm REI 120	535 kg/mq	355 kg/mq	150 kg/mq	200 kg/mq	Ø6 20x20 sovrapp. 2 moglie
6	TIPO "PREALDES" 5+25+5 H later 35cm REI 120	535 kg/mq	150 kg/mq	200 kg/mq	200 kg/mq	Ø6 20x20 sovrapp. 2 moglie