



AGENZIA DEL DEMANIO

AGENZIA DEL DEMANIO

Direzione Regionale Calabria

PROGETTO
PRELIMINARE

PROGETTO
DEFINITIVO

PROGETTO
ESECUTIVO

OGGETTO: Progettazione definitiva ed esecutiva, coordinamento della sicurezza in fase di progettazione e di esecuzione, direzione lavori, contabilità dei lavori ed accatastamento, finalizzati al completamento ed all'ampliamento del polifunzionale "Manganelli" per la nuova sede del XII Reparto Mobile della Polizia di Stato, in Reggio Calabria, Località Santa Caterina.

UBICAZIONE: Località Santa Caterina - Reggio Calabria

COMMITTENTE: Agenzia del Demanio - Direzione Regionale Calabria

CODICE CIG: 7121966045

CODICE CUP: G36D17000050001

PROGETTO IMPIANTI Elettrico e Speciali

REV.	DATA	MODIFICA	DISEGNATORE / COMPILATORE
00	08/01/2019	Prima Emissione	Ing. Mauro GUERRIERO
			VERIFICATO DA: Ing. Bruno MATTIA
			APPROVATO DA: Arch. Valentino TROPEANO

CODICE D'IDENTIFICAZIONE

ELABORATO :

05/17-IE.EG29/00

Illuminazione esterna 3D



IL RESPONSABILE DEL PROCEDIMENTO
Ing. Salvatore CONCETTINO

IL COORDINATORE DELLA SICUREZZA IN FASE DI PROGETTAZIONE
Arch. Valentino TROPEANO

PROGETTISTA RESPONSABILE COORDINATORE
Arch. Valentino TROPEANO

RESPONSABILI

RESPONSABILE PROGETTAZIONE ARCHITETTONICA
Arch. Gianfranco PICARIELLO
RESPONSABILE PROGETTAZIONE STRUTTURALE
Ing. Carlo CARLETTI
RESPONSABILE INDAGINI GEOGNOSTICHE
Geol. Carmine MAZZAROTTI
RESPONSABILE PROGETTAZIONE IMPIANTI MECCANICI
Ing. Bruno MATTIA
RESPONSABILE PROGETTAZIONE IMPIANTI ELETTRICI
Ing. Mauro GUERRIERO
RESPONSABILE PROGETTAZIONE SICUREZZA
Arch. Patrizia GAMMA

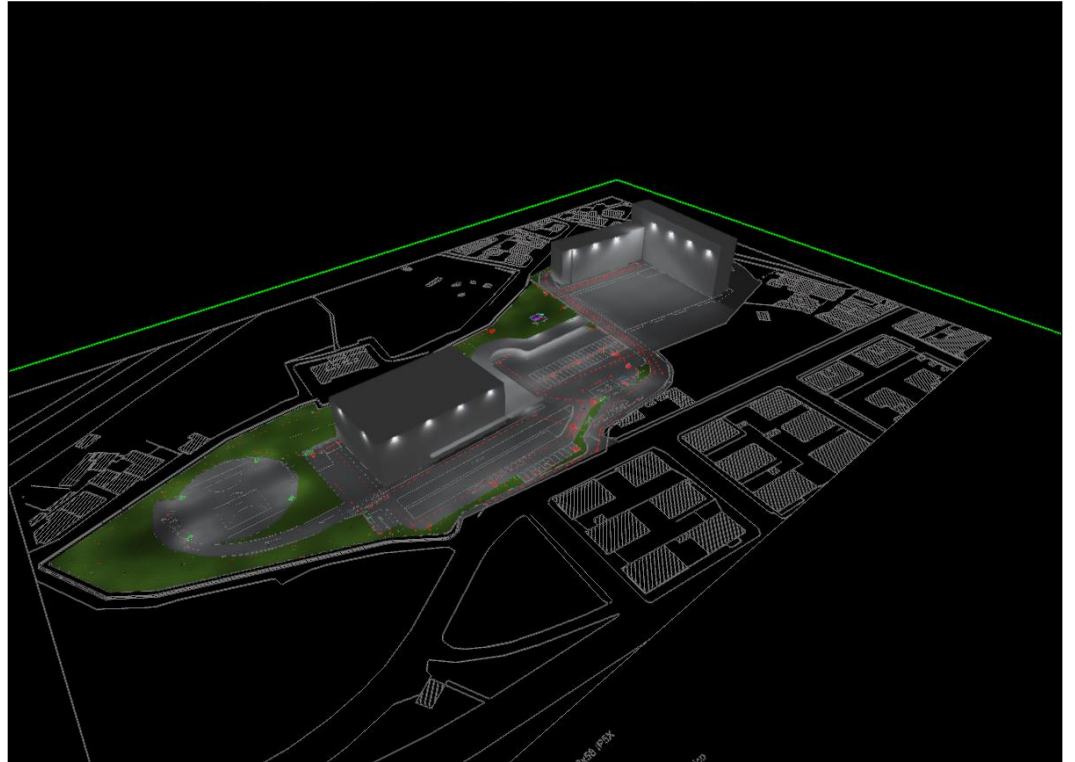
GRUPPO DI LAVORO

Ing. Antonio GRAZIANO
Ing. Lella Liana IMBRIANI
Ing. Mariano SALVATORE
Ing. Domenico DE MATTIA
Ing. Rosa LO PRIORE
Arch. Ivan GUERRIERO
Arch. Stanislao SACCARDO
Geom. Gennarino IANDIATORE
Geom. Franco IMBIMBO
Per.Ind. Antonio FESTA

CONSULENTI SCIENTIFICI

Prof. Ing. Luigi PETTI
Prof. Geol. Francesco Maria GUADAGNO


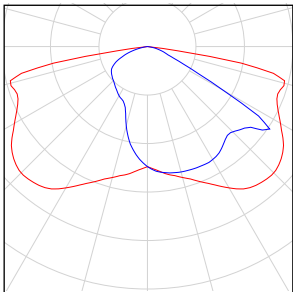

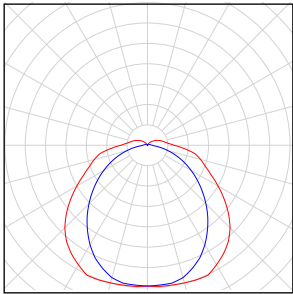

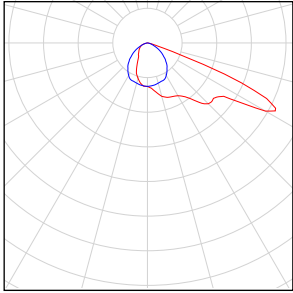

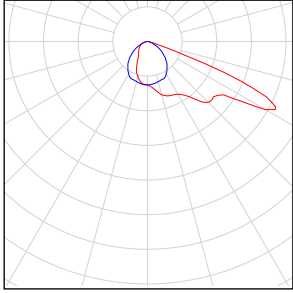
CASERMA RC



Indice

CASERMA RC	
Elenco lampade.....	3
CASERMA RC	
Thorn Lighting - AFP L 144L50-740 A/S6 HFX CL1 [STD] (1xLED 211 W).....	4
Thorn Lighting - AFP M 72L50-740 A/S6 HFX CL2 [STD] (1xLED 107 W).....	7
Thorn Lighting - FORCELED 6000 HF L840 [STD] (1xLED 53 W).....	10
Thorn Lighting - IP 60L35-740 EWS BPS CL2 M60 ANT [STD] (1xLED 63 W).....	13
Area 1	
Disposizione lampade.....	16
Elenco lampade.....	19
Viste.....	20

CASERMA RC

Numero di pezzi	Lampada (Emissione luminosa)		
40	Thorn Lighting - 92904747 IP 60L35-740 EWS BPS CL2 M60 ANT [STD] Emissione luminosa 1 Dotazione: 1xLED 63 W Rendimento: 100% Flusso luminoso lampadina: 9334 lm Flusso luminoso lampade: 9334 lm Potenza: 63.0 W Rendimento luminoso: 148.2 lm/W Indicazioni di colorimetria 1xLED 63 W: CCT 3000 K, CRI 70		
22	Thorn Lighting - 96242061 FORCELED 6000 HF L840 [STD] Emissione luminosa 1 Dotazione: 1xLED 53 W Rendimento: 100% Flusso luminoso lampadina: 6300 lm Flusso luminoso lampade: 6300 lm Potenza: 53.0 W Rendimento luminoso: 118.9 lm/W Indicazioni di colorimetria 1xLED 53 W: CCT 3000 K, CRI 100		
10	Thorn Lighting - 96644649 AFP L 144L50-740 A/S6 HFX CL1 [STD] Emissione luminosa 1 Dotazione: 1xLED 211 W Rendimento: 100.01% Flusso luminoso lampadina: 31455 lm Flusso luminoso lampade: 31457 lm Potenza: 211.0 W Rendimento luminoso: 149.1 lm/W Indicazioni di colorimetria 1xLED 211 W: CCT 3000 K, CRI 70		
12	Thorn Lighting - 96644980 AFP M 72L50-740 A/S6 HFX CL2 [STD] Emissione luminosa 1 Dotazione: 1xLED 107 W Rendimento: 100.01% Flusso luminoso lampadina: 15912 lm Flusso luminoso lampade: 15913 lm Potenza: 107.0 W Rendimento luminoso: 148.7 lm/W Indicazioni di colorimetria 1xLED 107 W: CCT 3000 K, CRI 70		

Flusso luminoso lampadine complessivo: 1017454 lm, Flusso luminoso lampade complessivo: 1017486 lm, Potenza totale: 7080.0 W, Rendimento luminoso: 143.7 lm/W

Thorn Lighting 96644649 AFP L 144L50-740 A/S6 HFX CL1 [STD] 1xLED 211 W



Proiettore a LED compatto, leggero per illuminazione di aree generiche. Taglia grande. Con 144 LED pilotati a 500mA con ottica asimmetrica 60°. Converter LED configurato per controllo DALI. IP66, IK08, Classe I. Corpo: alluminio stampato a iniezione, Grigio chiaro 150 sabbato testurizzato (simile al RAL9006).. Chiusura: vetro temprato spessore 4mm. Staffa di montaggio reversibile inclusa, adattatori con attacco opzionale per montaggio testapalo disponibili separatamente. Completo di LED 4000K.

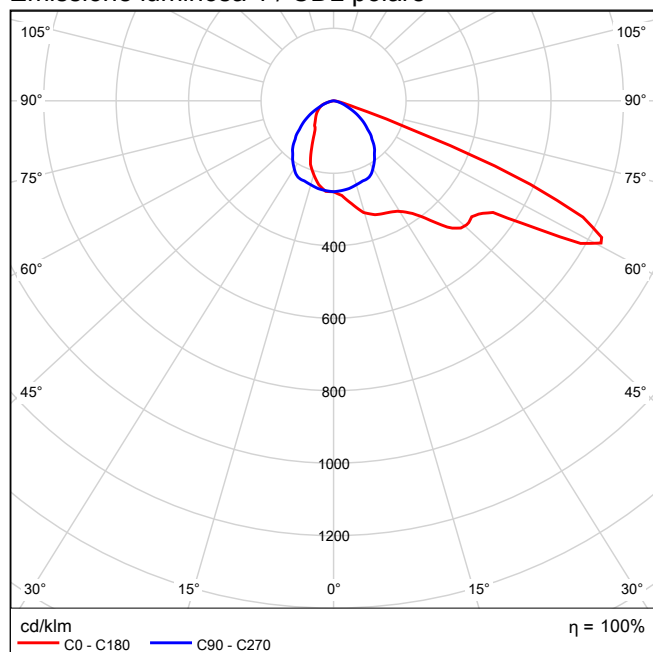
Misure: 658 x 490 x 139 mm
 Potenza totale: 211 W
 Flusso luminoso apparecchio: 31455 lm
 Efficienza apparecchio: 149 lm/W
 Peso: 18,54 kg
 Scx: 0.073 m²

Numero ordine: 96644649

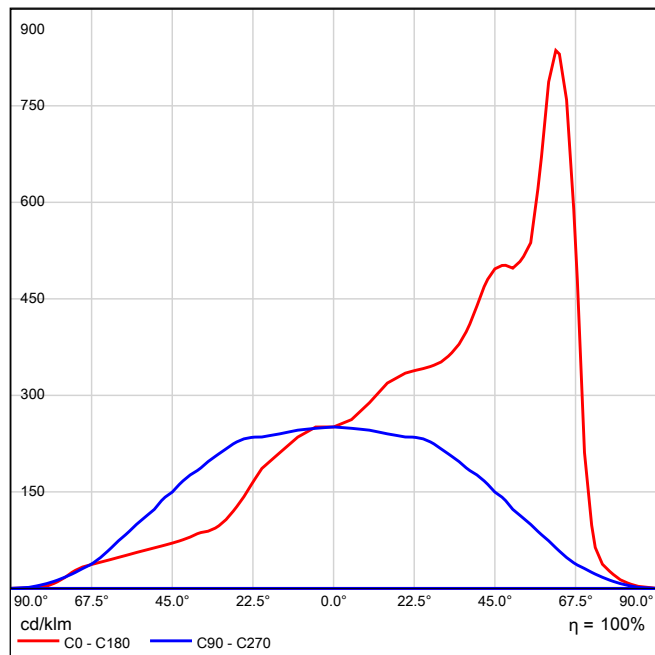
Rendimento: 100.01%
 Flusso luminoso lampadina: 31455 lm
 Flusso luminoso lampade: 31457 lm
 Potenza: 211.0 W
 Rendimento luminoso: 149.1 lm/W

Indicazioni di colorimetria
 1xLED 211 W: CCT 3000 K, CRI 70

Emissione luminosa 1 / CDL polare

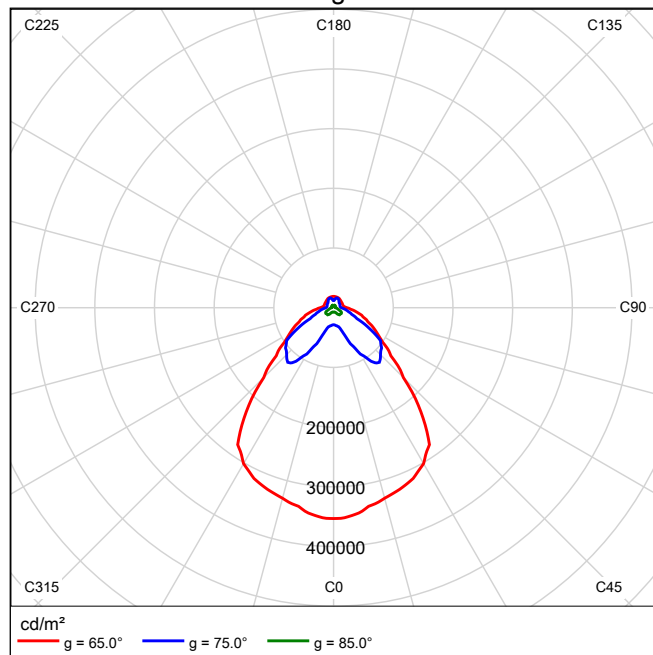


Emissione luminosa 1 / CDL lineare



Non è possibile creare un diagramma conico, poiché la diffusione luminosa è asimmetrica.

Emissione luminosa 1 / Diagramma della luminanza



Thorn Lighting 96644980 AFP M 72L50-740 A/S6 HFX CL2 [STD] 1xLED 107 W



Proiettore a LED compatto, leggero per illuminazione di aree generiche. Taglia media. Con 72 LED pilotati a 500mA con ottica asimmetrica 60°. Converter LED configurato per controllo DALI. IP66, IK08, Classe II. Corpo: alluminio stampato a iniezione, Grigio chiaro 150 sabbato testurizzato (simile al RAL9006).. Chiusura: vetro temprato spessore 4mm. Staffa di montaggio reversibile inclusa, adattatori con attacco opzionale per montaggio testapalo disponibili separatamente. Completo di LED 4000K.

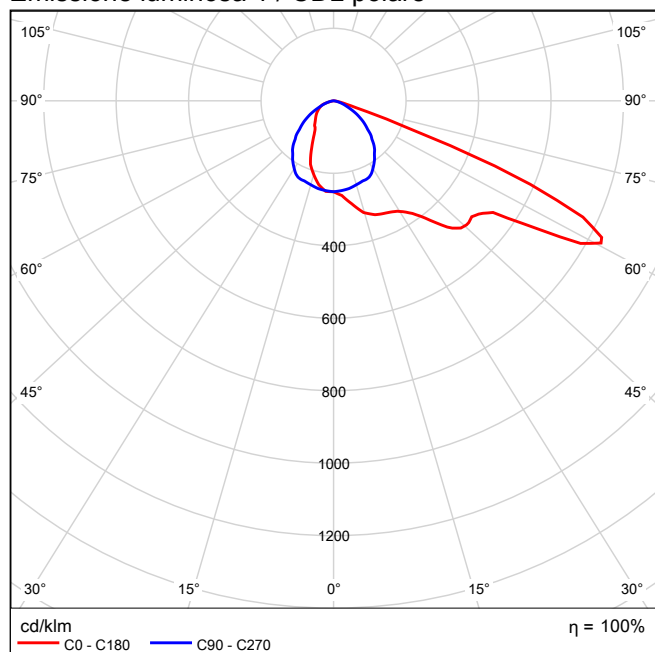
Misure: 458 x 490 x 139 mm
 Potenza totale: 107 W
 Flusso luminoso apparecchio: 15912 lm
 Efficienza apparecchio: 149 lm/W
 Peso: 13,75 kg
 Scx: 0.064 m²

Numero ordine: 96644980

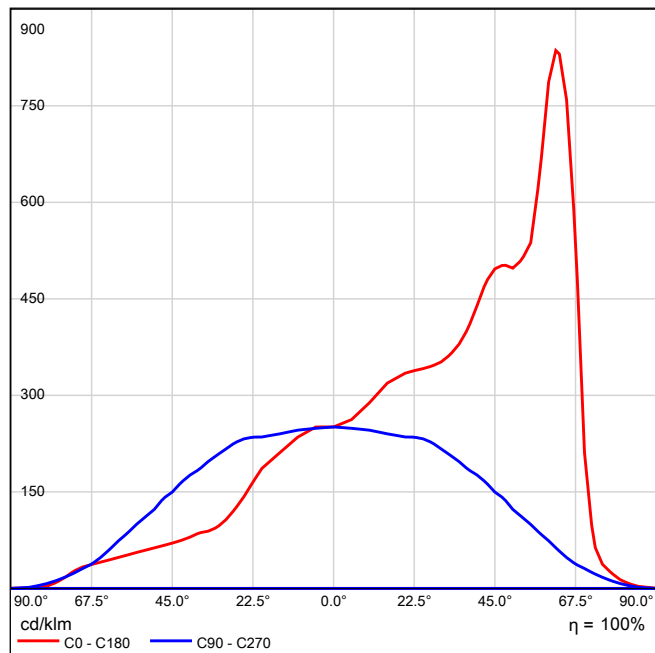
Rendimento: 100.01%
 Flusso luminoso lampadina: 15912 lm
 Flusso luminoso lampade: 15913 lm
 Potenza: 107.0 W
 Rendimento luminoso: 148.7 lm/W

Indicazioni di colorimetria
 1xLED 107 W: CCT 3000 K, CRI 70

Emissione luminosa 1 / CDL polare

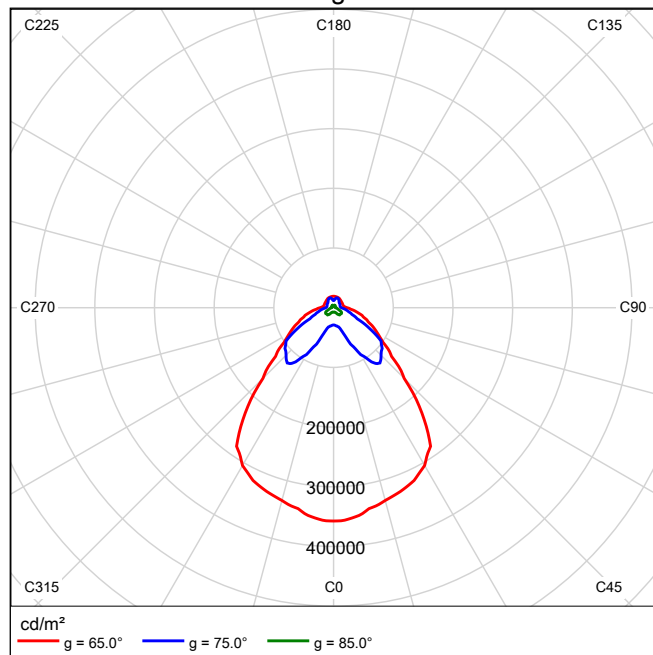


Emissione luminosa 1 / CDL lineare



Non è possibile creare un diagramma conico, poiché la diffusione luminosa è asimmetrica.

Emissione luminosa 1 / Diagramma della luminanza



Thorn Lighting 96242061 FORCELED 6000 HF L840 [STD] 1xLED 53 W



Apparecchio a LED compatto IP66, protetto alla polvere e umidità. Alimentatore output fisso, elettronico (output fisso). Classe I, IK10. Corpo: alluminio verniciato bianco completamente riciclabile. Diffusore: policarbonato con prismi lineari. Clip: acciaio inox. Idoneo per installazione a superficie, BESA, a sospensione e a parete outdoor senza copertura. Staffe quick-fix fornite per il montaggio a superficie. Kit di montaggio per canale, sospensione a catena e su catenaria disponibili come accessori. Completo di LED 4000K.

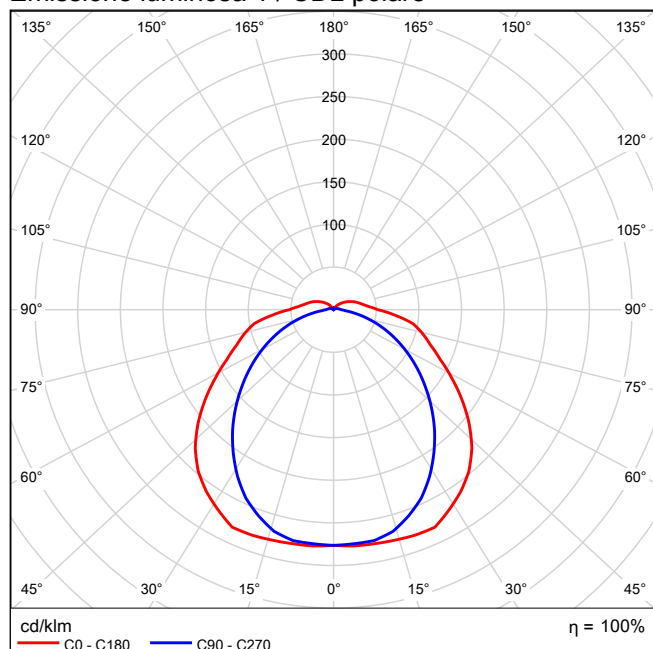
Misure: 735 x 180 x 95 mm
Potenza totale: 53 W
Peso: 2,65 kg

Numero ordine: 96242061

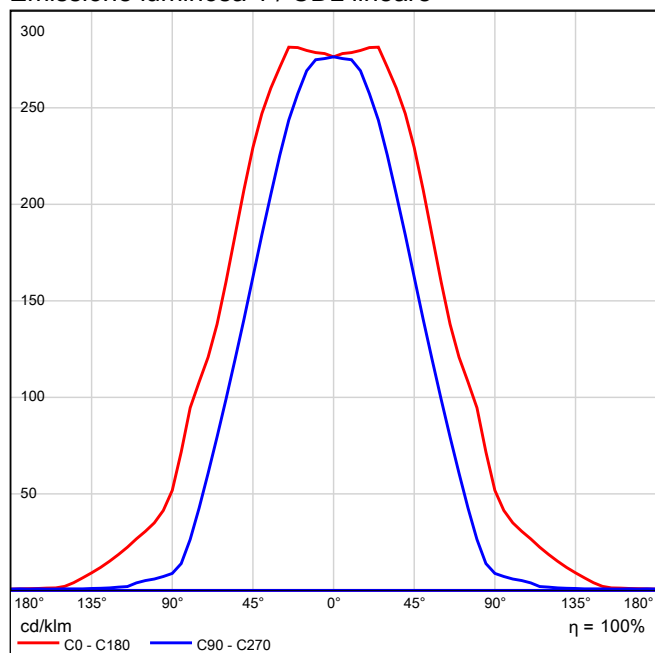
Rendimento: 100%
Flusso luminoso lampadina: 6300 lm
Flusso luminoso lampade: 6300 lm
Potenza: 53.0 W
Rendimento luminoso: 118.9 lm/W

Indicazioni di colorimetria
1xLED 53 W: CCT 3000 K, CRI 100

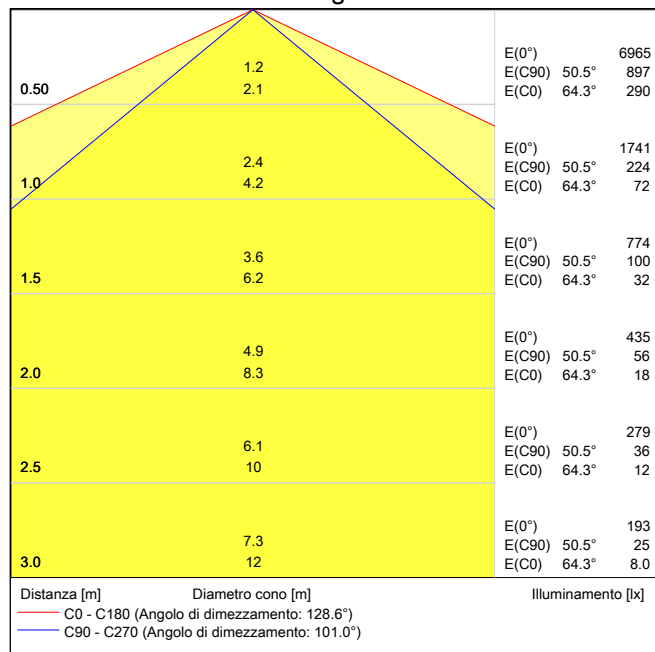
Emissione luminosa 1 / CDL polare



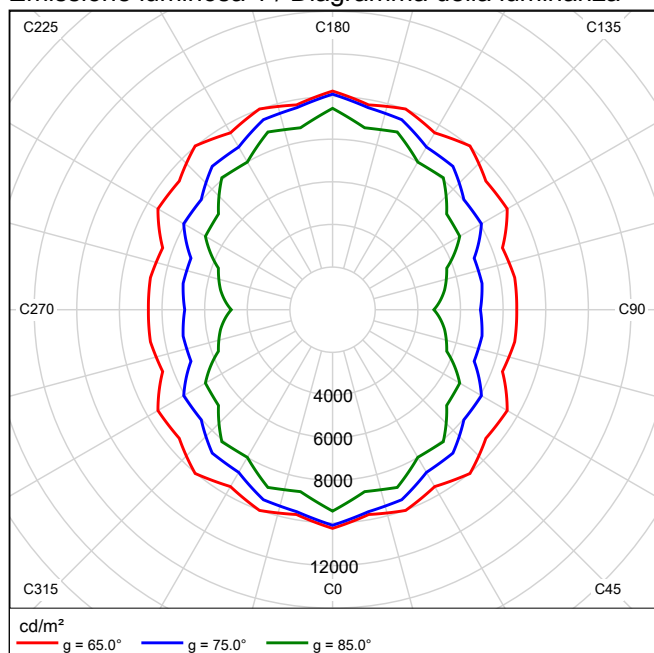
Emissione luminosa 1 / CDL lineare



Emissione luminosa 1 / Diagramma conico



Emissione luminosa 1 / Diagramma della luminanza



Emissione luminosa 1 / Diagramma UGR

Valutazione di abbagliamento secondo UGR											
ρ Soffitto		70	70	50	50	30	70	70	50	50	30
ρ Pareti		50	30	50	30	30	50	30	50	30	30
ρ Pavimento		20	20	20	20	20	20	20	20	20	20
Dimensioni del locale		Linea di mira perpendicolare all'asse delle lampade					Linea di mira parallela all'asse delle lampade				
X	Y										
2H	2H	20.8	22.1	21.2	22.5	22.9	19.6	20.9	20.0	21.2	21.6
	3H	22.5	23.7	23.0	24.1	24.6	20.9	22.0	21.3	22.4	22.9
	4H	23.5	24.6	23.9	25.0	25.4	21.4	22.5	21.9	22.9	23.4
	6H	24.4	25.4	24.8	25.8	26.3	21.8	22.8	22.3	23.3	23.7
	8H	24.8	25.8	25.3	26.2	26.7	21.9	22.9	22.4	23.4	23.8
	12H	25.1	26.1	25.6	26.5	27.1	22.0	22.9	22.5	23.4	23.9
4H	2H	21.4	22.5	21.8	22.9	23.4	20.4	21.5	20.9	22.0	22.4
	3H	23.3	24.3	23.8	24.8	25.3	22.0	22.9	22.5	23.4	23.9
	4H	24.4	25.3	24.9	25.8	26.3	22.7	23.5	23.2	24.0	24.5
	6H	25.5	26.3	26.1	26.8	27.3	23.2	23.9	23.7	24.4	25.0
	8H	26.0	26.7	26.6	27.2	27.8	23.3	24.0	23.9	24.6	25.2
	12H	26.5	27.1	27.0	27.6	28.2	23.5	24.1	24.0	24.7	25.3
8H	4H	24.7	25.4	25.3	25.9	26.5	23.2	23.9	23.7	24.4	25.0
	6H	26.0	26.6	26.6	27.2	27.8	23.9	24.5	24.5	25.1	25.7
	8H	26.7	27.2	27.2	27.7	28.4	24.2	24.7	24.8	25.3	25.9
	12H	27.3	27.7	27.9	28.3	29.0	24.4	24.9	25.1	25.5	26.2
12H	4H	24.7	25.4	25.3	25.9	26.5	23.3	23.9	23.9	24.5	25.1
	6H	26.1	26.6	26.7	27.2	27.8	24.1	24.6	24.7	25.2	25.9
	8H	26.8	27.2	27.4	27.8	28.5	24.5	25.0	25.1	25.5	26.2
Variazione della posizione dell'osservatore per le distanze delle lampade S											
S = 1.0H		+0.1 / -0.1					+0.1 / -0.1				
S = 1.5H		+0.2 / -0.2					+0.3 / -0.4				
S = 2.0H		+0.3 / -0.5					+0.4 / -0.8				
Tabella standard		BK08					BK06				
Indice di correzione		10.2					7.2				
Indici di abbagliamento corretti riferiti a 6300lm Flusso luminoso sferico											

I valori UGR vengono calcolati in base a CIE Publ. 117. Rapporto spaziatura/altezza = 0.25

Thorn Lighting 92904747 IP 60L35-740 EWS BPS CL2 M60 ANT [STD] 1xLED 63 W



Armatura per illuminazione stradale con LED all'avanguardia. Taglia media. 60 LED pilotati a 350mA con ottica EWS (Extra Wide Street). Driver LED. Classe II, IP66, IK09. Corpo: alluminio stampato a iniezione, verniciato a polvere texturizzato antracite (simile al RAL7043). Attacco: alluminio stampato a iniezione, verniciato a polvere texturizzato antracite (simile al RAL7043). Chiusura: vetro spessore 5mm. Viti di fissaggio: acciaio inox. Fornito con adattatore Ø60mm per testapalo (inclinazione 0°/5°/10°/15°/20°) o ingresso laterale (inclinazione -15°/-10°/-5°/0°/5°/10°/15°). Equipaggiato con circuito di riduzione di potenza del 50%, attivato 3 ore prima e 5 ore dopo la mezzanotte calcolata. Può essere disattivato tramite uno switch interno. Completo di LED 4000K. Protezione contro le sovratensioni: modalità comune a impulso singolo da 10kV, modalità comune a multipulse 8kV e modalità differenziale multipulse 6kV. Se è collegato un sistema DALI permanente, 6kV multipulse in modalità comune e differenziale.

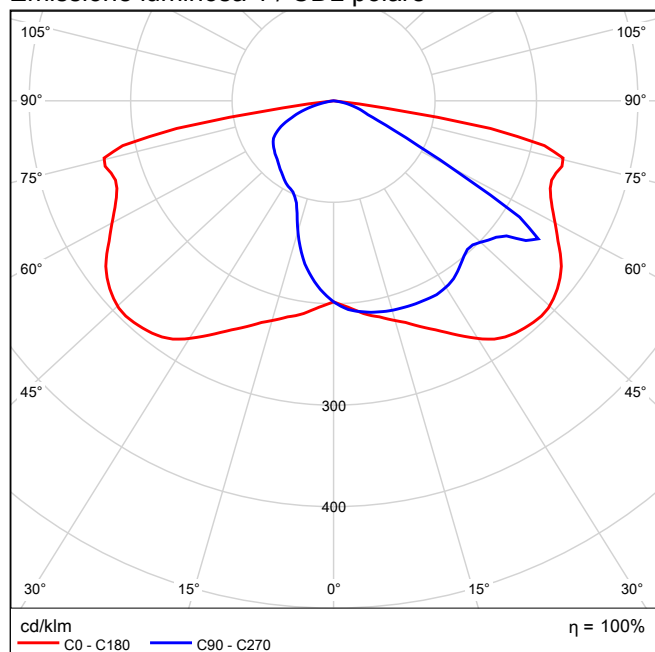
Misure: 718 x 224 x 114 mm
 Potenza totale: 63 W
 Flusso luminoso apparecchio: 9334 lm
 Efficienza apparecchio: 148 lm/W
 Peso: 7,6 kg
 Scx: 0.066 m²

Numero ordine: 92904747

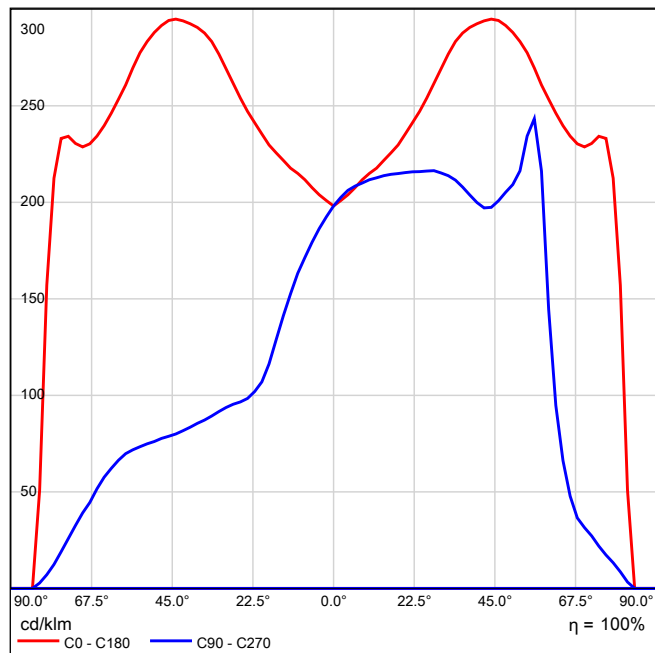
Rendimento: 100%
 Flusso luminoso lampadina: 9334 lm
 Flusso luminoso lampade: 9334 lm
 Potenza: 63.0 W
 Rendimento luminoso: 148.2 lm/W

Indicazioni di colorimetria
 1xLED 63 W: CCT 3000 K, CRI 70

Emissione luminosa 1 / CDL polare

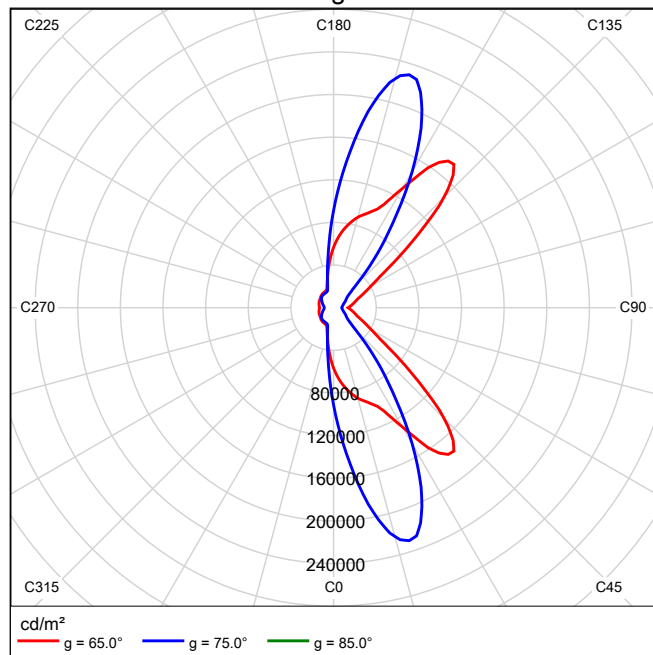


Emissione luminosa 1 / CDL lineare

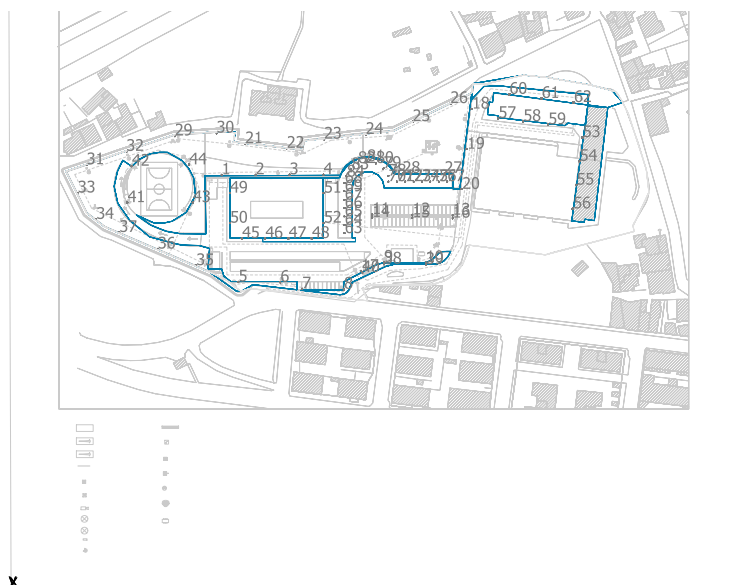


Non è possibile creare un diagramma conico, poiché la diffusione luminosa è asimmetrica.

Emissione luminosa 1 / Diagramma della luminanza



Area 1



Thorn Lighting 92904747 IP 60L35-740 EWS BPS CL2 M60 ANT [STD]

No.	X [m]	Y [m]	Altezza di montaggio [m]	Fattore di diminuzione
1	127.092	245.174	8.000	0.80
2	147.378	245.216	8.000	0.80
3	167.664	245.258	8.000	0.80
4	187.950	245.300	8.000	0.80
5	137.176	181.299	8.000	0.80
6	162.175	181.083	8.000	0.80
7	175.183	177.145	8.000	0.80
8	200.182	176.929	8.000	0.80
9	224.058	193.026	8.000	0.80
10	249.057	192.810	8.000	0.80
11	217.032	221.522	8.000	0.80
12	241.031	221.315	8.000	0.80
13	265.030	221.108	8.000	0.80
14	217.032	220.510	8.000	0.80
15	241.031	220.303	8.000	0.80
16	265.030	220.095	8.000	0.80
17	210.765	187.663	8.000	0.80
18	275.965	285.151	8.000	0.80
19	273.030	261.184	8.000	0.80
20	270.095	237.217	8.000	0.80
21	141.125	264.477	8.000	0.80
22	165.977	261.762	8.000	0.80
23	188.245	267.222	8.000	0.80
24	213.090	269.997	8.000	0.80
25	241.088	277.624	8.000	0.80
26	263.630	288.435	8.000	0.80
27	260.171	246.023	8.000	0.80

Area 1 / Disposizione lampade

No.	X [m]	Y [m]	Altezza di montaggio [m]	Fattore di diminuzione
28	235.171	246.023	8.000	0.80
29	99.122	269.140	8.000	0.80
30	124.063	270.849	8.000	0.80
31	46.485	251.898	8.000	0.80
32	70.174	259.886	8.000	0.80
33	40.745	234.671	8.000	0.80
34	51.886	218.816	8.000	0.80
35	111.677	191.107	8.000	0.80
36	88.721	201.006	8.000	0.80
37	65.764	210.906	8.000	0.80
38	224.058	192.650	8.000	0.80
39	249.057	192.434	8.000	0.80
40	210.966	187.565	8.000	0.80

Thorn Lighting 96644980 AFP M 72L50-740 A/S6 HFX CL2 [STD]

No.	X [m]	Y [m]	Altezza di montaggio [m]	Fattore di diminuzione
41	70.576	229.068	8.000	0.80
42	73.135	250.812	8.000	0.80
43	110.078	229.068	8.000	0.80
44	107.871	251.623	8.000	0.80
45	139.164	207.874	19.911	0.80
46	153.069	207.874	19.911	0.80
47	166.974	207.874	19.911	0.80
48	180.879	207.874	19.911	0.80
49	132.211	234.731	19.911	0.80
50	132.211	216.826	19.911	0.80
51	187.831	234.731	19.911	0.80
52	187.831	216.826	19.911	0.80

Thorn Lighting 96644649 AFP L 144L50-740 A/S6 HFX CL1 [STD]

No.	X [m]	Y [m]	Altezza di montaggio [m]	Fattore di diminuzione
53	342.832	267.917	24.911	0.80
54	340.933	253.731	24.911	0.80
55	339.034	239.546	24.911	0.80
56	337.135	225.360	24.911	0.80
57	292.251	279.632	19.911	0.80
58	307.132	277.752	19.911	0.80
59	322.014	275.871	19.911	0.80
60	298.779	293.451	19.911	0.80
61	318.044	290.998	19.911	0.80
62	337.310	288.545	19.911	0.80


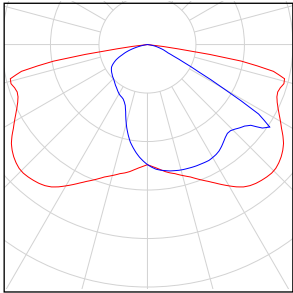

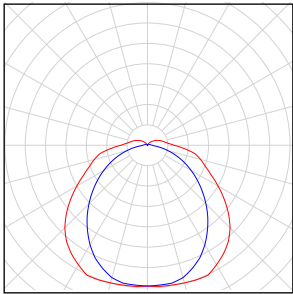
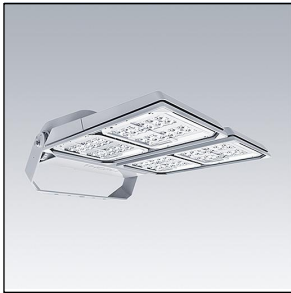
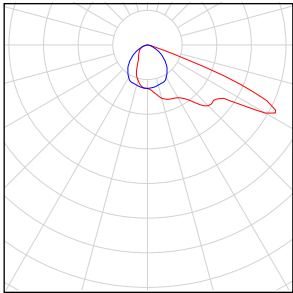

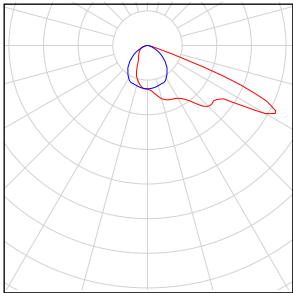
Thorn Lighting 96242061 FORCELED 6000 HF L840 [STD]

No.	X [m]	Y [m]	Altezza di montaggio [m]	Fattore di diminuzione
63	200.401	210.764	4.000	0.80
64	200.401	215.764	4.000	0.80
65	200.401	220.764	4.000	0.80
66	200.401	225.764	4.000	0.80
67	200.401	230.764	4.000	0.80
68	200.401	240.764	4.000	0.80
69	200.401	235.764	4.000	0.80

Area 1 / Disposizione lampade

No.	X [m]	Y [m]	Altezza di montaggio [m]	Fattore di diminuzione
70	226.736	241.490	4.000	0.80
71	231.736	241.490	4.000	0.80
72	236.736	241.490	4.000	0.80
73	241.736	241.490	4.000	0.80
74	246.736	241.490	4.000	0.80
75	251.736	241.490	4.000	0.80
76	256.736	241.490	4.000	0.80
77	261.736	241.490	4.000	0.80
78	226.608	244.964	4.000	0.80
79	223.687	249.445	4.000	0.80
80	219.244	252.422	4.000	0.80
81	213.989	253.420	4.000	0.80
82	208.763	252.279	4.000	0.80
83	204.403	249.181	4.000	0.80
84	201.605	244.622	4.000	0.80

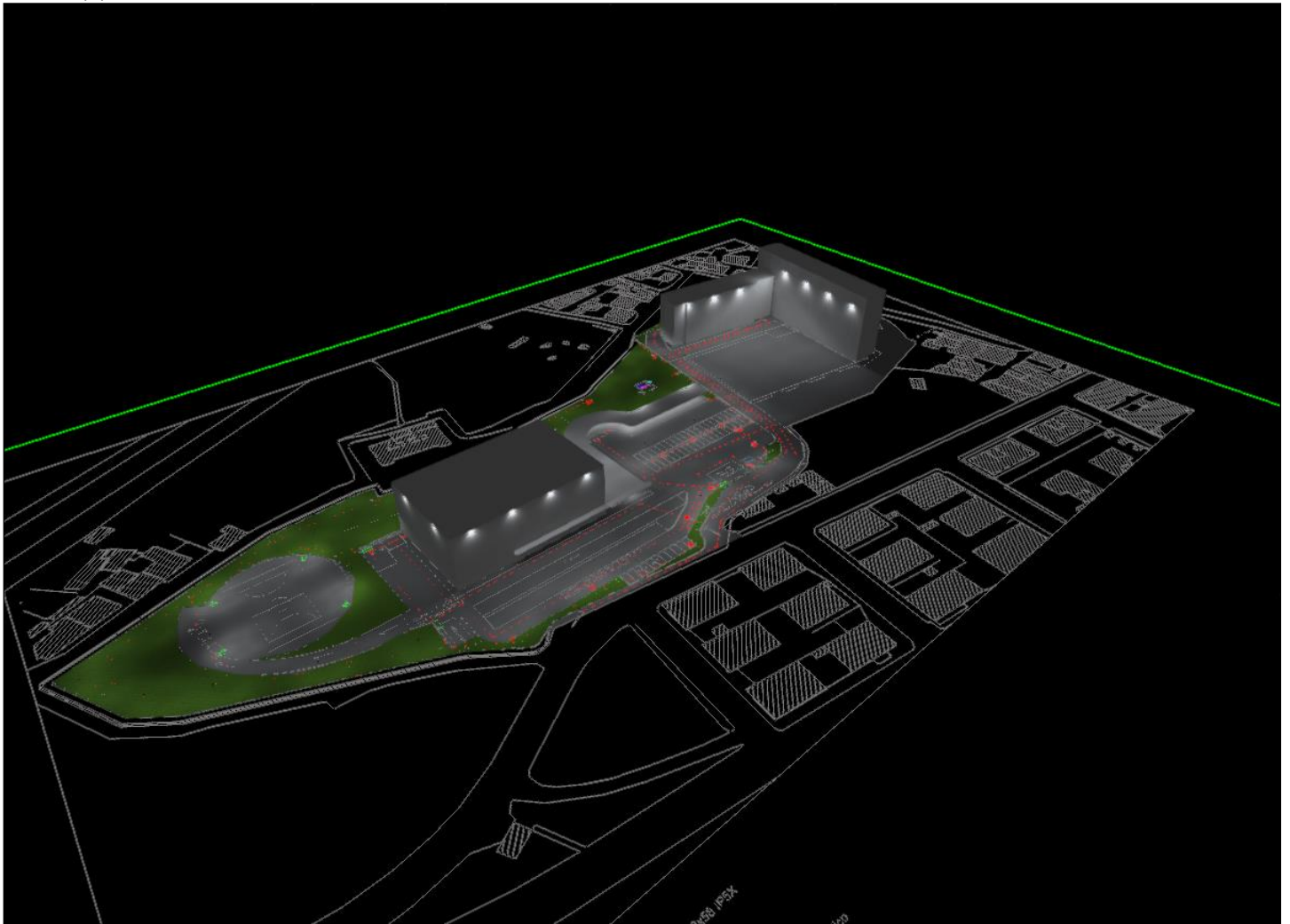
Area 1

Numero di pezzi	Lampada (Emissione luminosa)		
40	Thorn Lighting - 92904747 IP 60L35-740 EWS BPS CL2 M60 ANT [STD] Emissione luminosa 1 Dotazione: 1xLED 63 W Rendimento: 100% Flusso luminoso lampadina: 9334 lm Flusso luminoso lampade: 9334 lm Potenza: 63.0 W Rendimento luminoso: 148.2 lm/W Indicazioni di colorimetria 1xLED 63 W: CCT 3000 K, CRI 70		
22	Thorn Lighting - 96242061 FORCELED 6000 HF L840 [STD] Emissione luminosa 1 Dotazione: 1xLED 53 W Rendimento: 100% Flusso luminoso lampadina: 6300 lm Flusso luminoso lampade: 6300 lm Potenza: 53.0 W Rendimento luminoso: 118.9 lm/W Indicazioni di colorimetria 1xLED 53 W: CCT 3000 K, CRI 100		
10	Thorn Lighting - 96644649 AFP L 144L50-740 A/S6 HFX CL1 [STD] Emissione luminosa 1 Dotazione: 1xLED 211 W Rendimento: 100.01% Flusso luminoso lampadina: 31455 lm Flusso luminoso lampade: 31457 lm Potenza: 211.0 W Rendimento luminoso: 149.1 lm/W Indicazioni di colorimetria 1xLED 211 W: CCT 3000 K, CRI 70		
12	Thorn Lighting - 96644980 AFP M 72L50-740 A/S6 HFX CL2 [STD] Emissione luminosa 1 Dotazione: 1xLED 107 W Rendimento: 100.01% Flusso luminoso lampadina: 15912 lm Flusso luminoso lampade: 15913 lm Potenza: 107.0 W Rendimento luminoso: 148.7 lm/W Indicazioni di colorimetria 1xLED 107 W: CCT 3000 K, CRI 70		

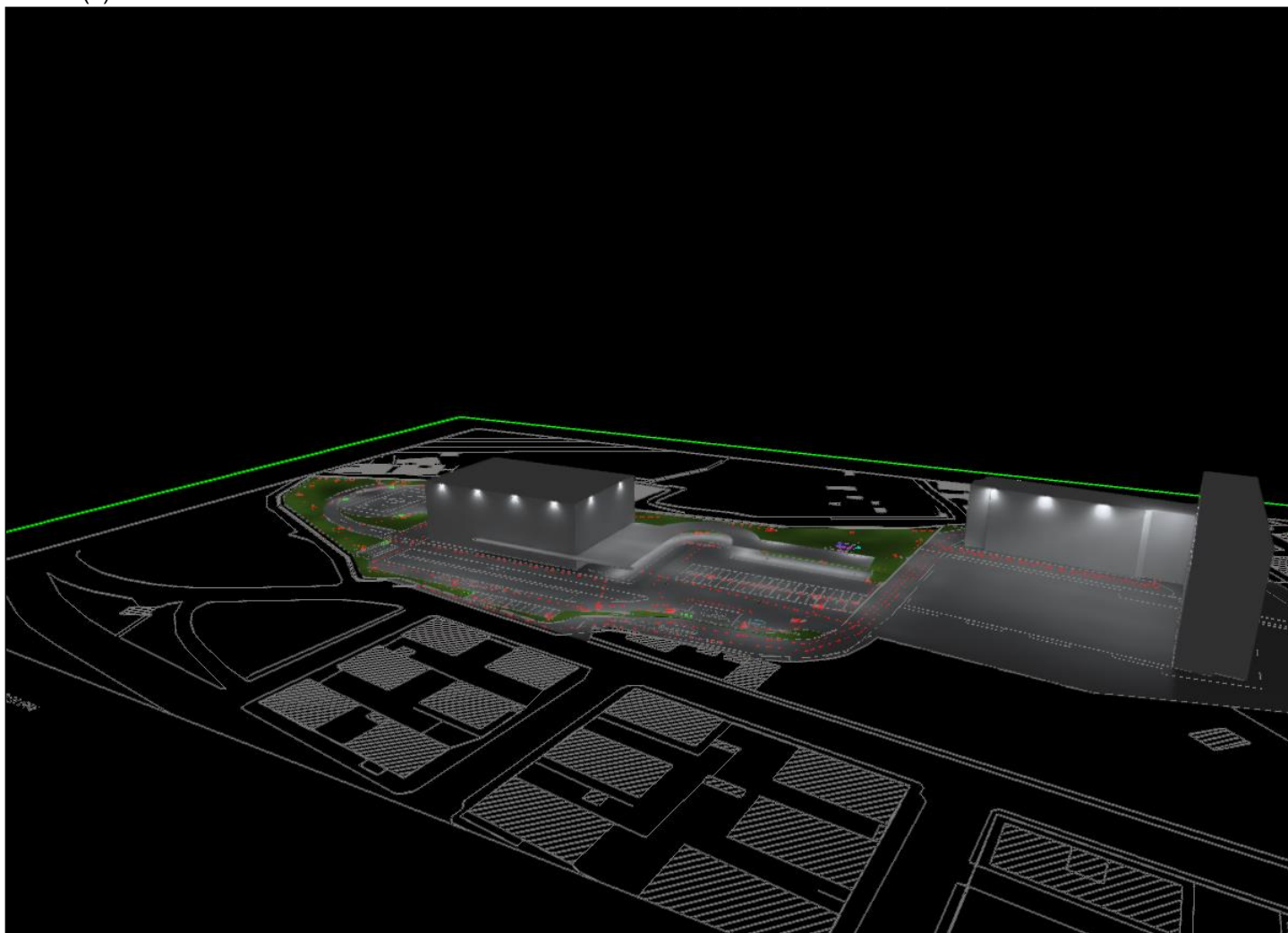
Flusso luminoso lampadine complessivo: 1017454 lm, Flusso luminoso lampade complessivo: 1017486 lm, Potenza totale: 7080.0 W, Rendimento luminoso: 143.7 lm/W

Area 1

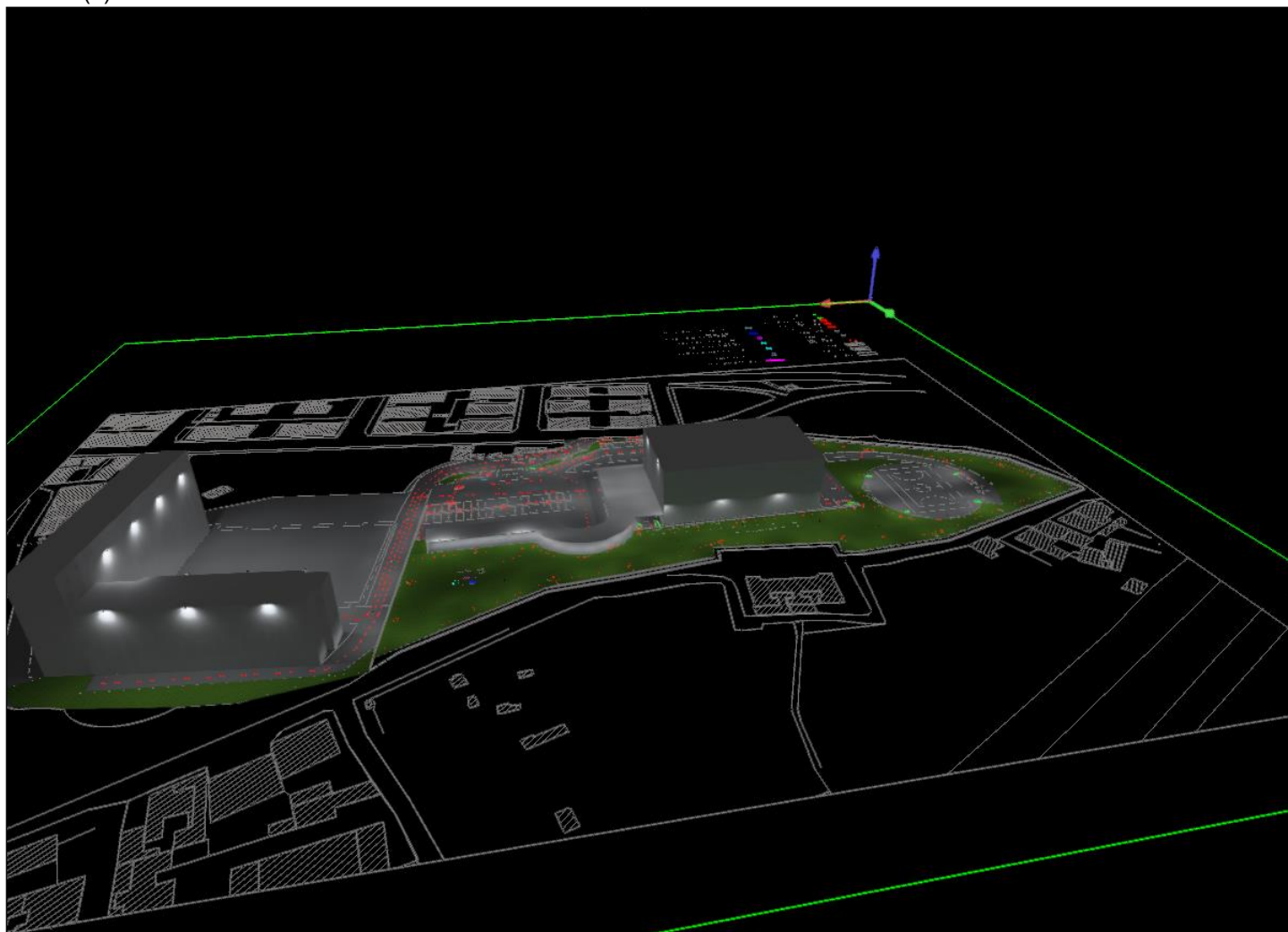
Area 1 (1)



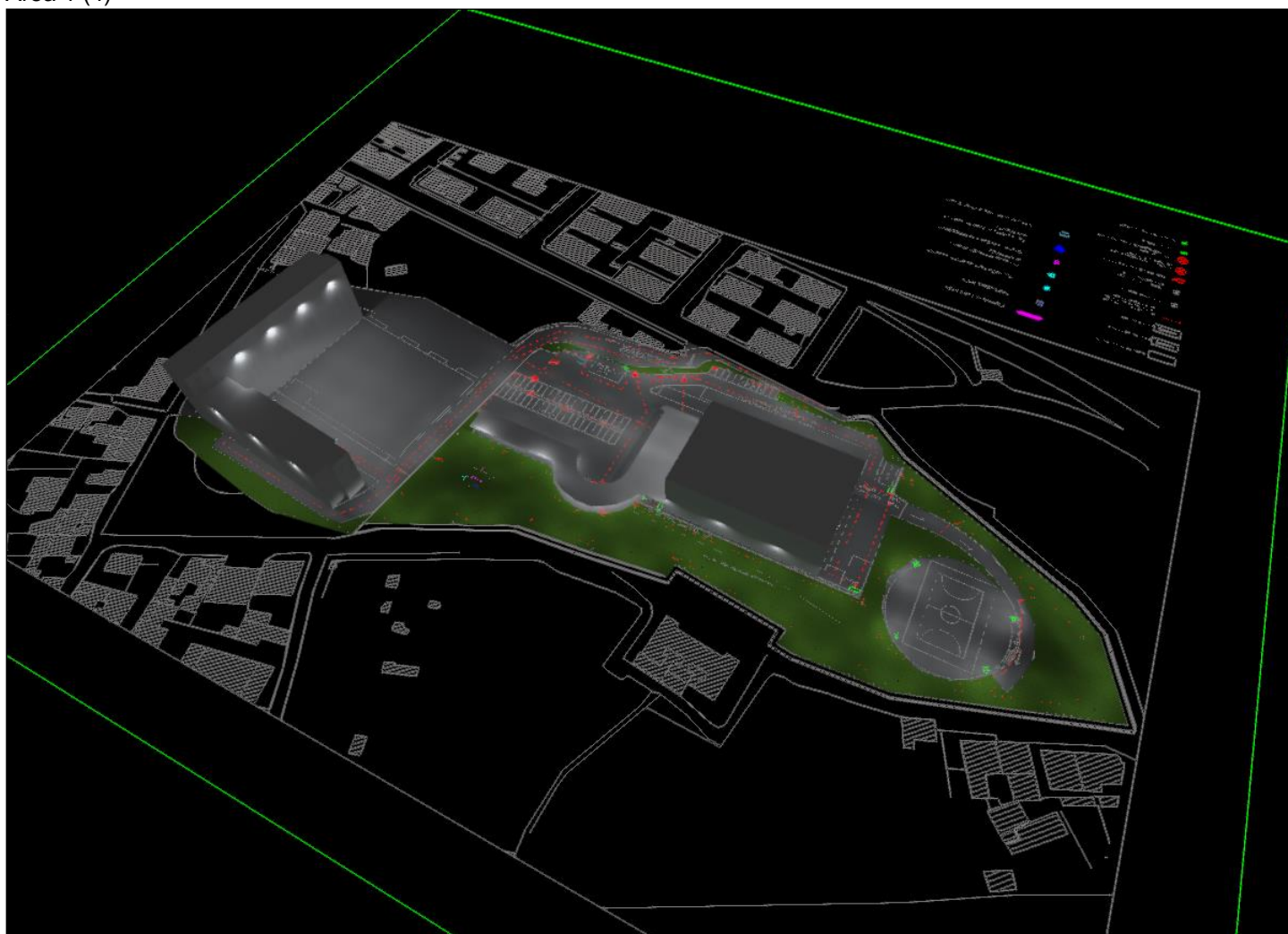
Area 1 (2)



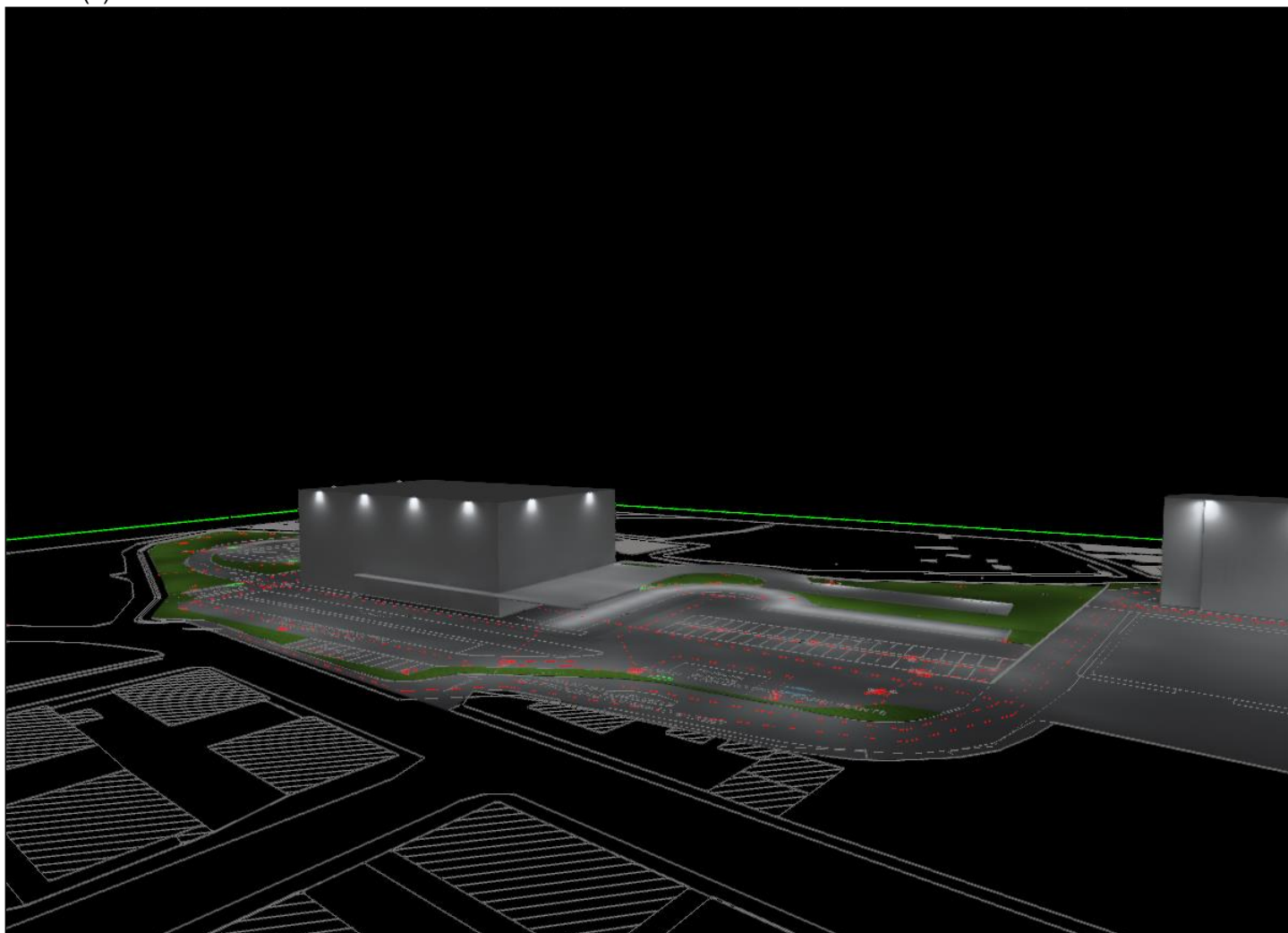
Area 1 (3)



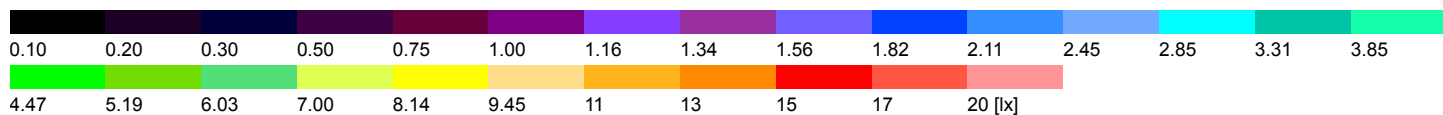
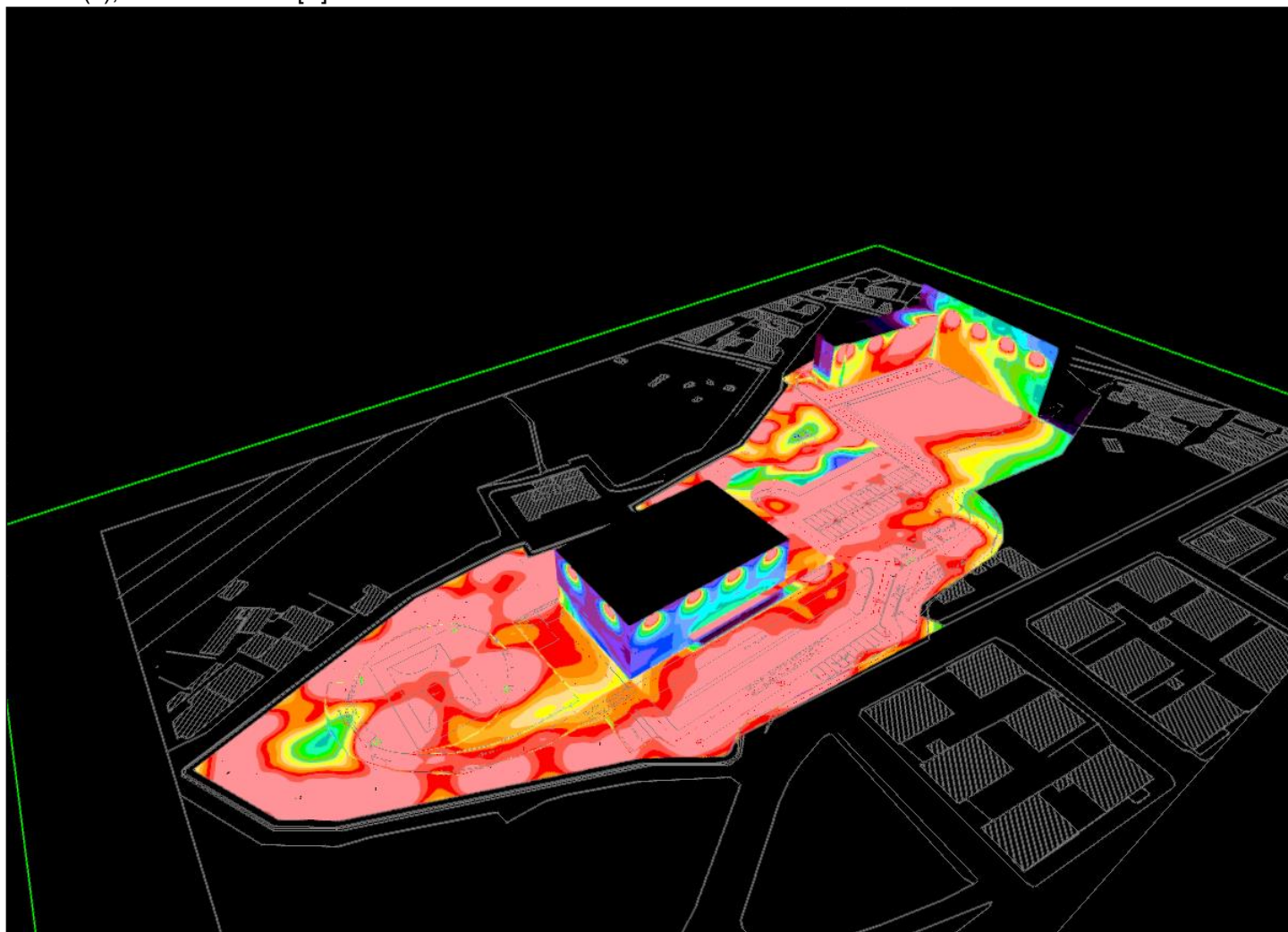
Area 1 (4)



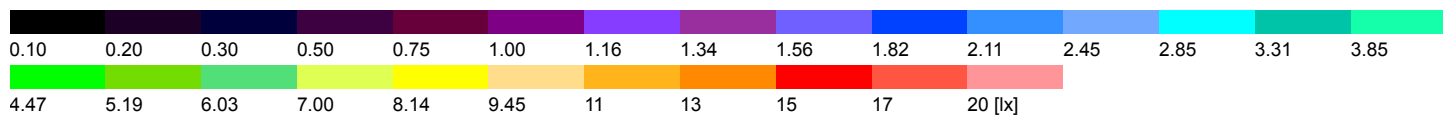
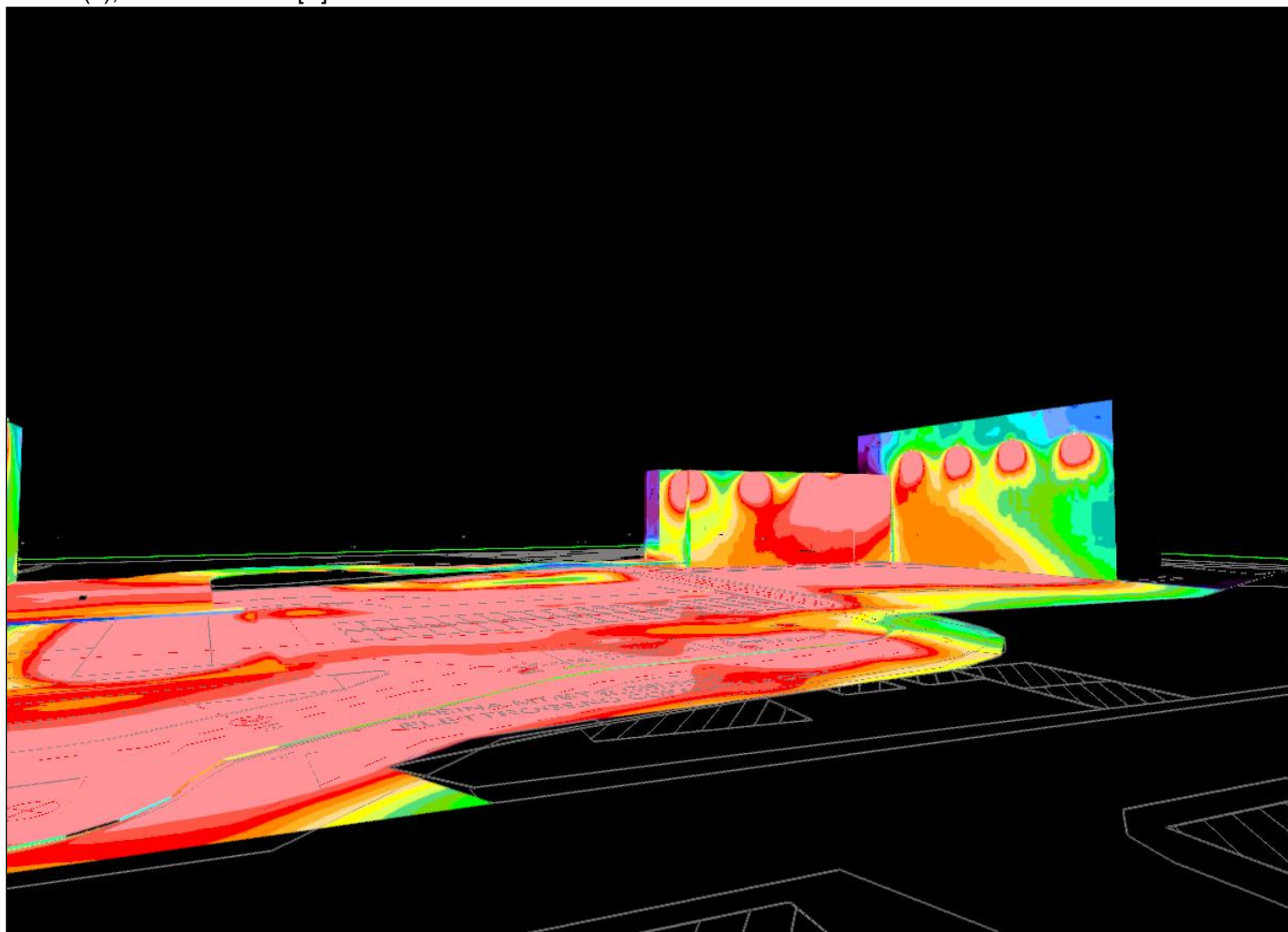
Area 1 (5)



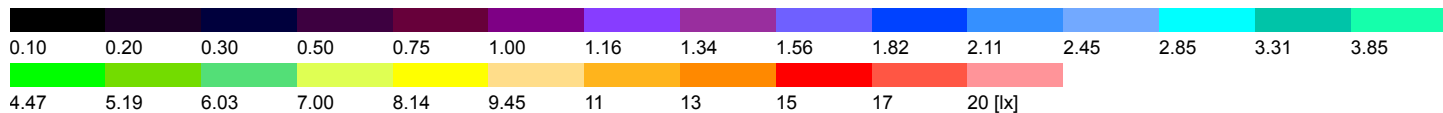
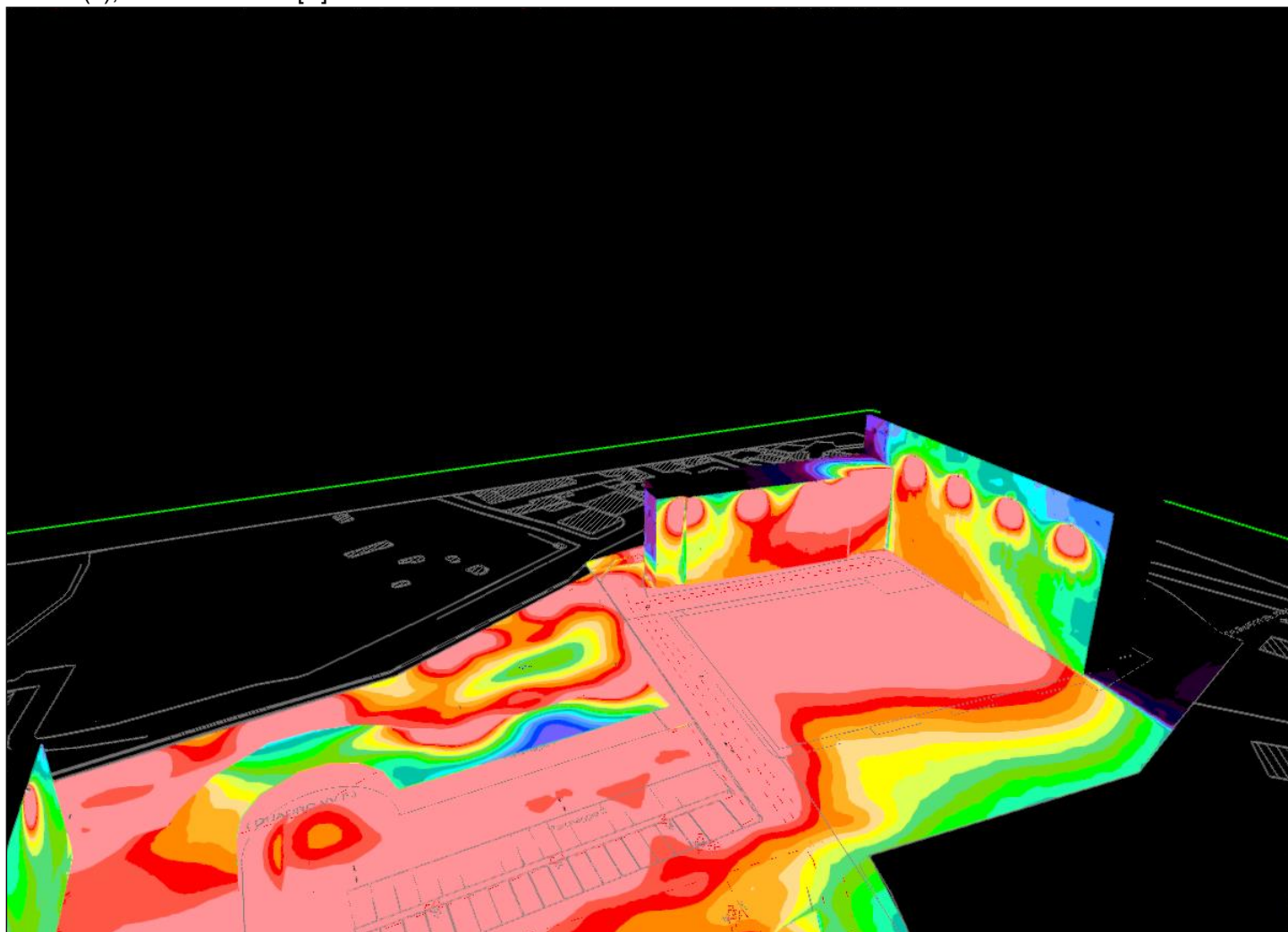
Area 1 (6), Illuminamenti in [lx]



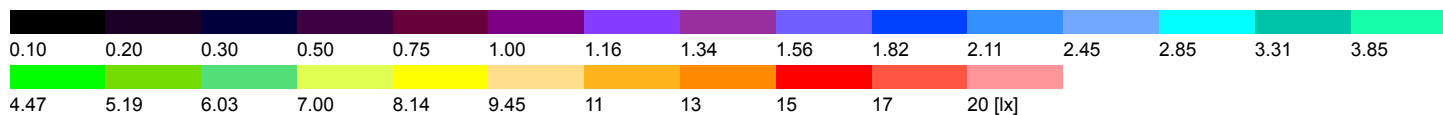
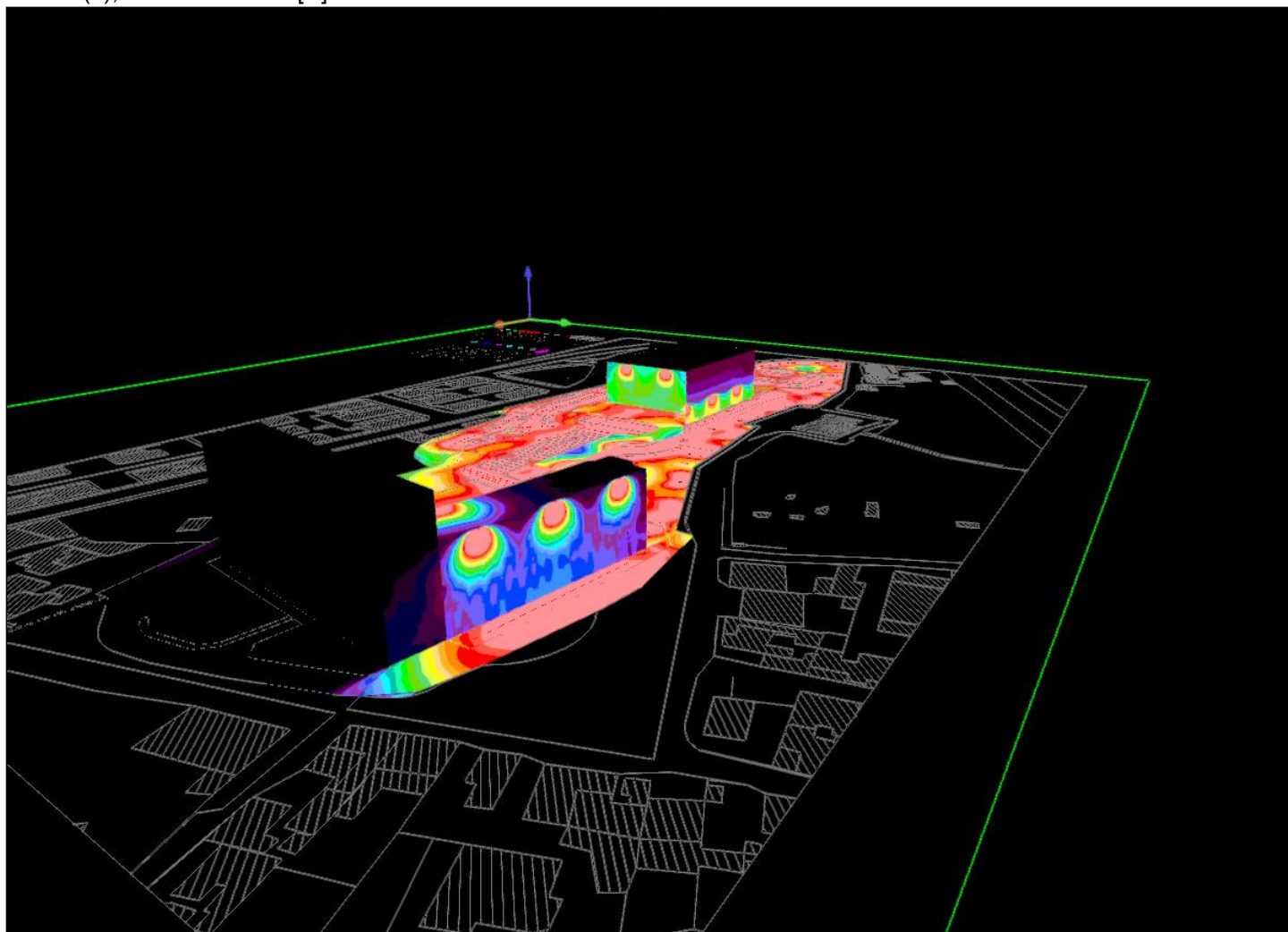
Area 1 (7), Illuminamenti in [lx]



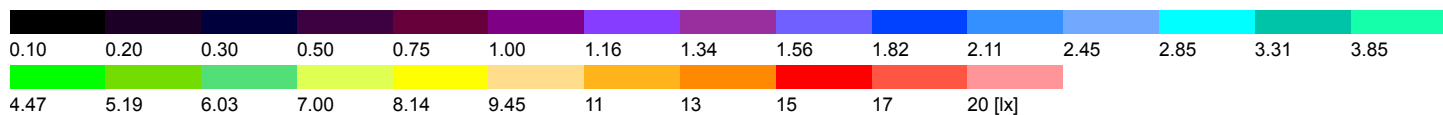
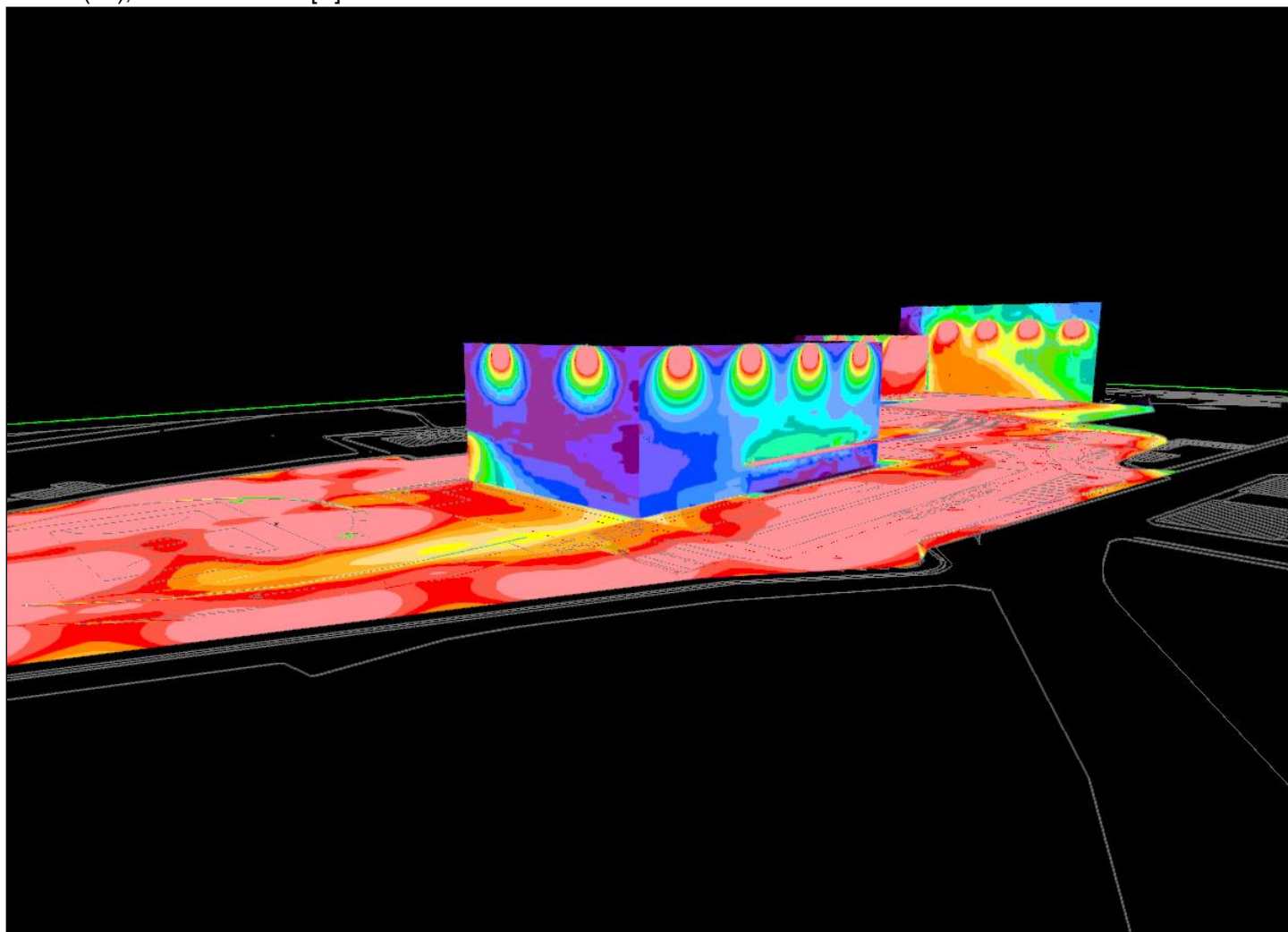
Area 1 (8), Illuminamenti in [lx]



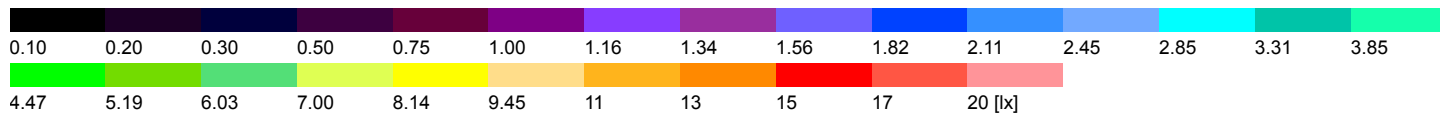
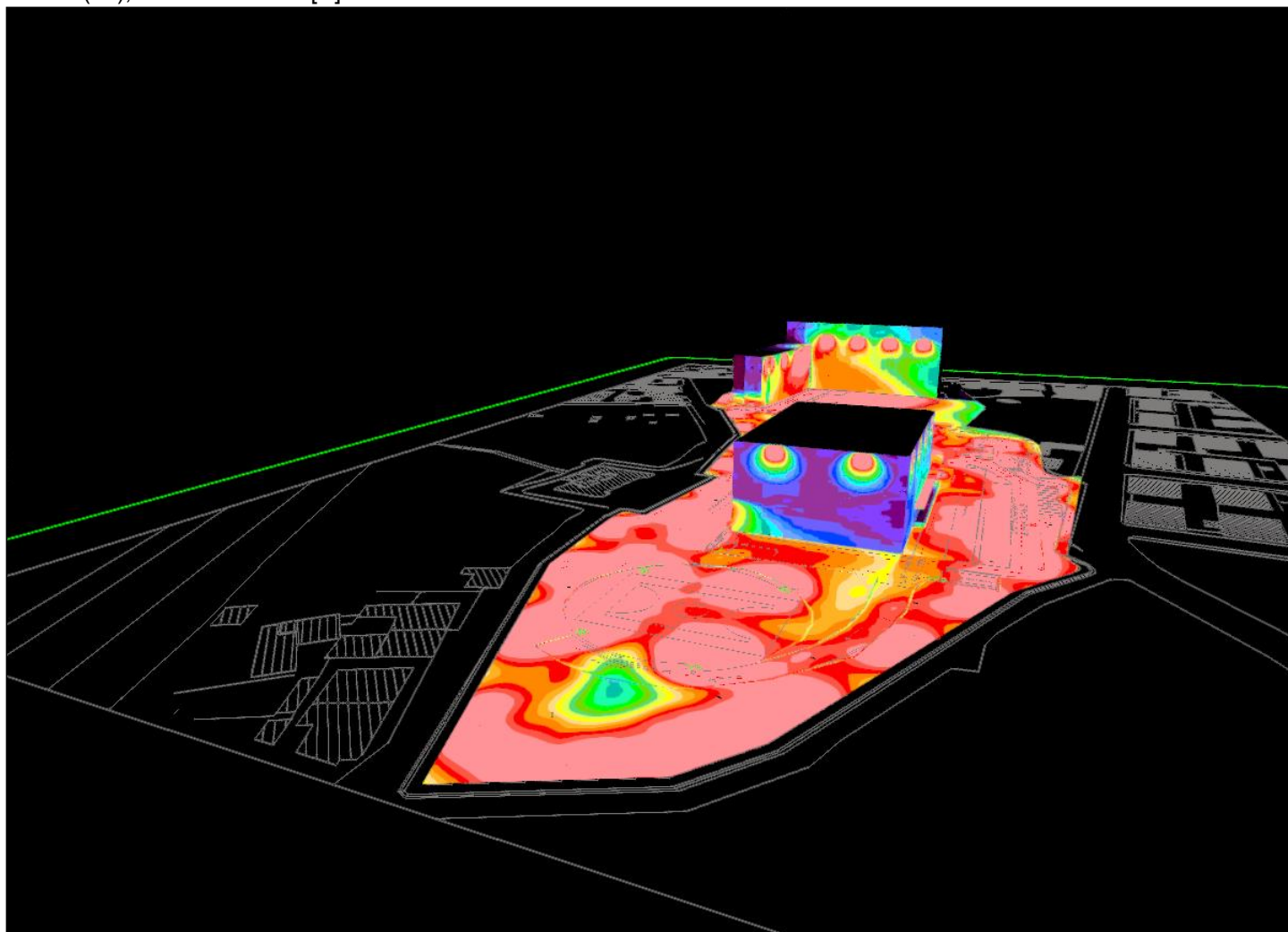
Area 1 (9), Illuminamenti in [lx]



Area 1 (10), Illuminamenti in [lx]



Area 1 (11), Illuminanti in [lx]



Area 1 (12), Illuminamenti in [lx]

