

OGGETTO: Progettazione definitiva ed esecutiva, coordinamento della sicurezza in fase di progettazione e di esecuzione, direzione lavori, contabilità dei lavori ed accatastamento, finalizzati al completamento e all'ampliamento del polifunzionale "Mangianelli" per la nuova sede del XII Reparto mobile della Polizia di Stato, in Reggio Calabria, località Santa Caterina.

UBICAZIONE: Località Santa Caterina - Reggio Calabria
COMMITTENTE: Agenzia del Demanio - Direzione Regionale Calabria

CODICE CIG: 7121966045 CODICE CUP: G36D17000550001

PROGETTO IMPIANTO DI CLIMATIZZAZIONE

REV.	DATA	MODIFICA	DISEGNATORE/COMPILATORE:
00	26/11/2018	Prima Emissione	Ing. Bruno Motta
01	08/01/2019	Modifica a seguito di verifica del RMA	VERIFICATO DA: Ing. Mauro Sventerolo
			APPROVATO D.L.C. Arch. Valterio Tropeano

CODICE D'IDENTIFICAZIONE: **ELABORATO**

05/17 - MC.EG12/01
EDIFICIO B
SCHEMA FUNZIONALE



IL RESPONSABILE DEL PROCEDIMENTO
Ing. Salvatore CONCETTINO

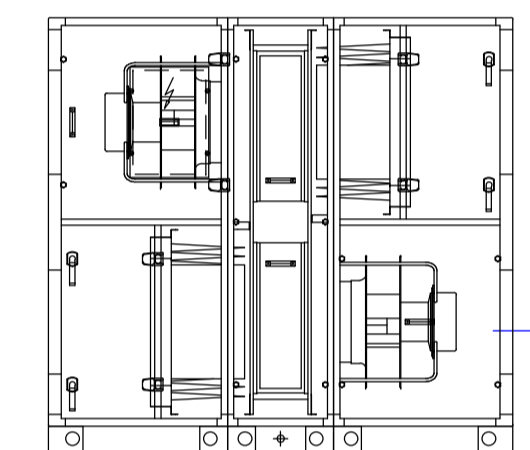
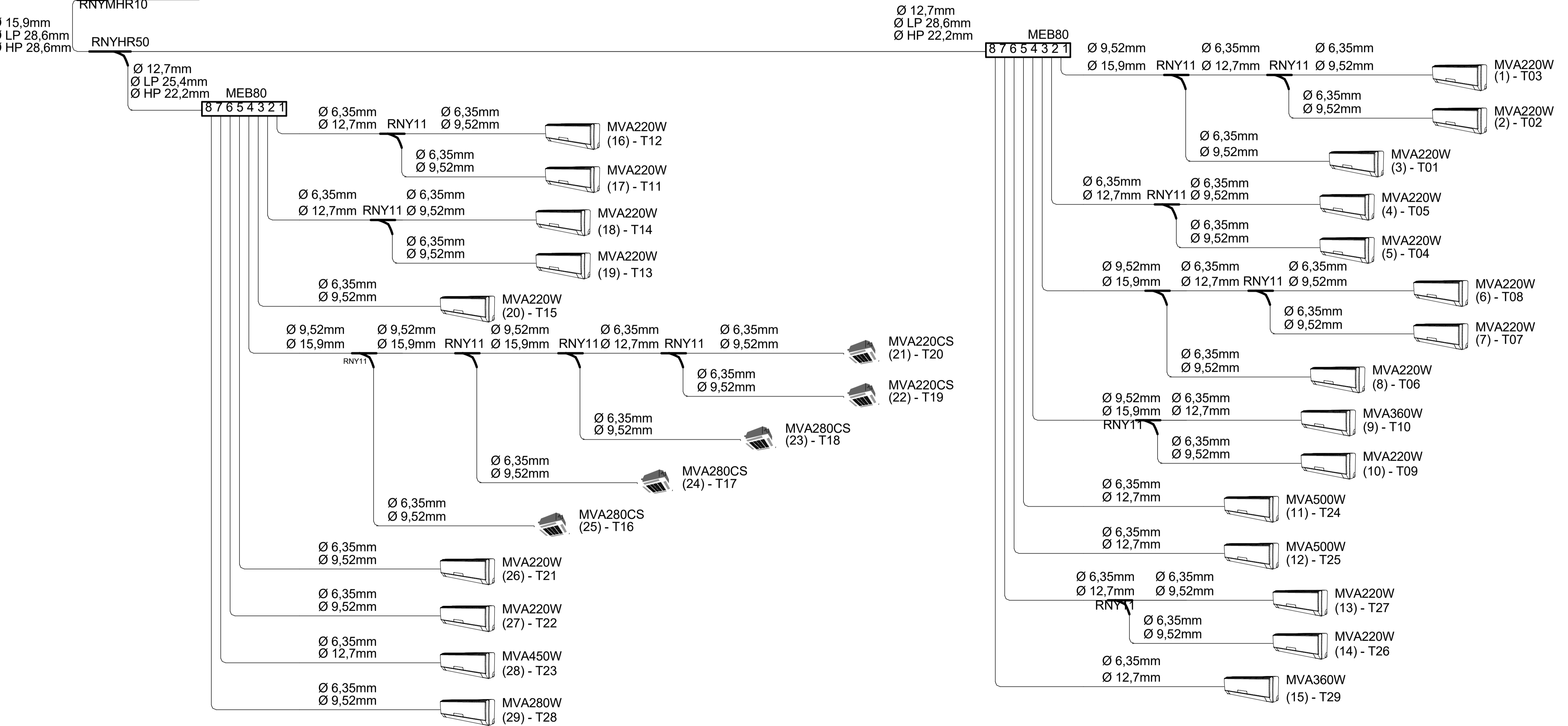
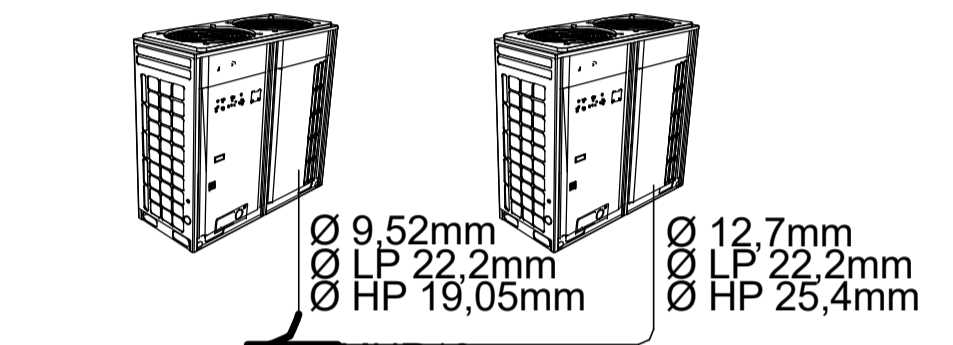
IL COORDINATORE DELLA SICUREZZA IN FASE DI PROGETTAZIONE
Arch. Valterio TROPEANO

PROGETTISTA RESPONSABILE COORDINATORE		GRUPPO DI LAVORO	
Arch. Valterio TROPEANO		Ing. Antonio GRIZIANO	
RESPONSABILI	PROGETTAZIONE ARCHITETTONICA	Ing. Letizia LARA IERONIMI	
	Arch. Giancarlo POCANESE	Ing. Massimo SALVATORE	
	Ing. Carlo CALETTI	Ing. Domenico DE MATTA	
	PROGETTAZIONE STRUTTURALE	Ing. Nicola LO PREORE	
	Arch. Stefano QUERRERO		
	PROGETTAZIONE MECCANICO-ELETTROTECNICHE	Geom. Giancarlo IANCIORIO	
	Geom. Francesco IERONIMI		
	PROGETTAZIONE IMPIANTI MECCANICI	Prof. Ing. Adriano TESTA	
	Ing. Bruno MATTIA		
	PROGETTAZIONE IMPIANTI ELETTRICI		
	Ing. Mauro GUERRERO		
	PROGETTAZIONE SICUREZZA		
	Arch. Patrizia GAMMA		
		CONSULENTI SCIENTIFICI	
		Prof. Ing. Luigi RETTI	
		Prof. Gen. Francesco Maria GUACAGNOLI	

AICI Engineering srl
Via Roma n. 10 - 83030 Montefalcione (Av.)
Tel. +39 0823 21212 - www.aicingegneria.it
e-mail: aici@ici.it - info@icingegneria.it - aici@pec.it
P. IVA: 02455650645 - Capitale Sociale € 10.000,00
Iscritta al R.E.A. della C.C.I.A.A. di Avellino n. 154512

ASSOCIATO
oice
Consorzio di Ingegneri e Architetti
di Avellino e di Castelluccio di Stabia

MVAMHR2800T MVAMHR4000T



ROOF TOP ARIA PRIMARIA

