

CARATTERISTICHE DEI MATERIALI

ACCIAIO PROFILATI
 S355 fyk=355N/mm² Rk=510N/mm²

UNIONI SALDATE
 sono tutte realizzate in officina a completo ripristino di resistenza
 fazzoletti delle capriate

UNIONI BULLONATE
 vite classe 8.8 fyb=640N/mm² ftb=800N/mm²
 dado classe 8
 il diametro del foro uguale a: diametro nominale del bullone < Ø20 = Ø+1.0mm
 diametro nominale del bullone > Ø20 = Ø+1.5mm

TIRAFONDI
 barre classe 10.9 fyb=900N/mm² ftb=1000N/mm²
 dado classe 10

Monta Travi in acciaio
 Travi IPE 330x495 = 30mm
 Travi IPE 450x675 = 30mm
 Travi HEA 450x660 = 30mm

Malta di allettamento: Tipo MAPEI MAPEFILL
 massa volumica 2250kg/m³
 resistenza a compressione 70MPa (dopo 28gg)
 resistenza a flessione 9MPa (dopo 28gg)
 modulo elastico a compressione 27 (dopo 28gg)

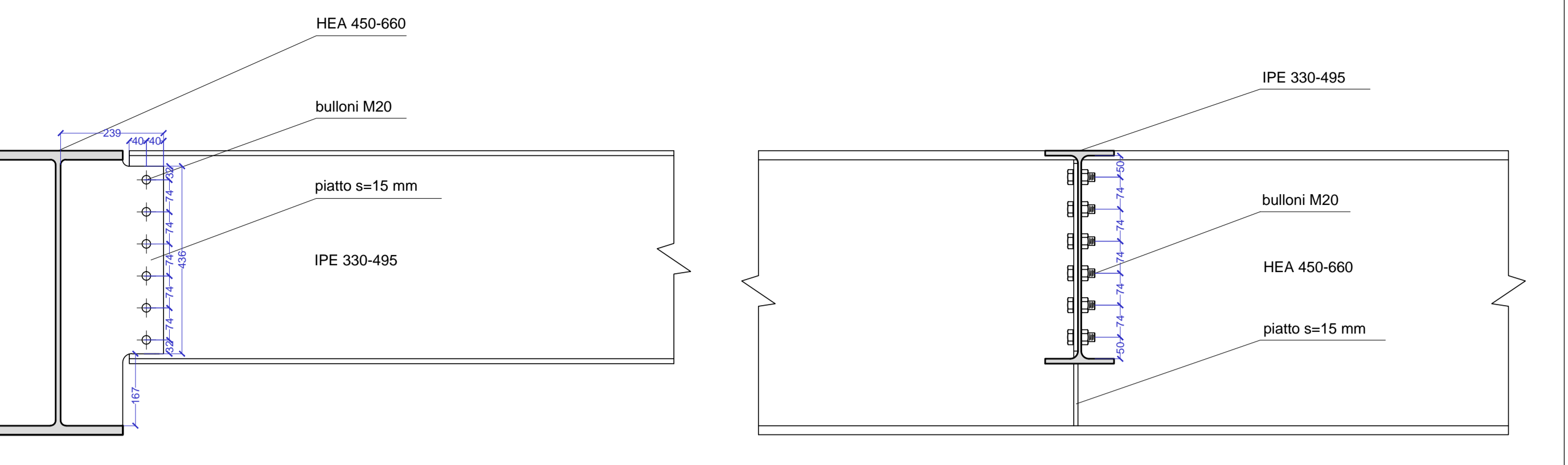
ELEMENTI IN C.A.
 calcestruzzo C25/30, classe di esposizione XC2, slump S4, dimensioni massime inerti 20mm
 acciaio B450C

TOLLERANZE

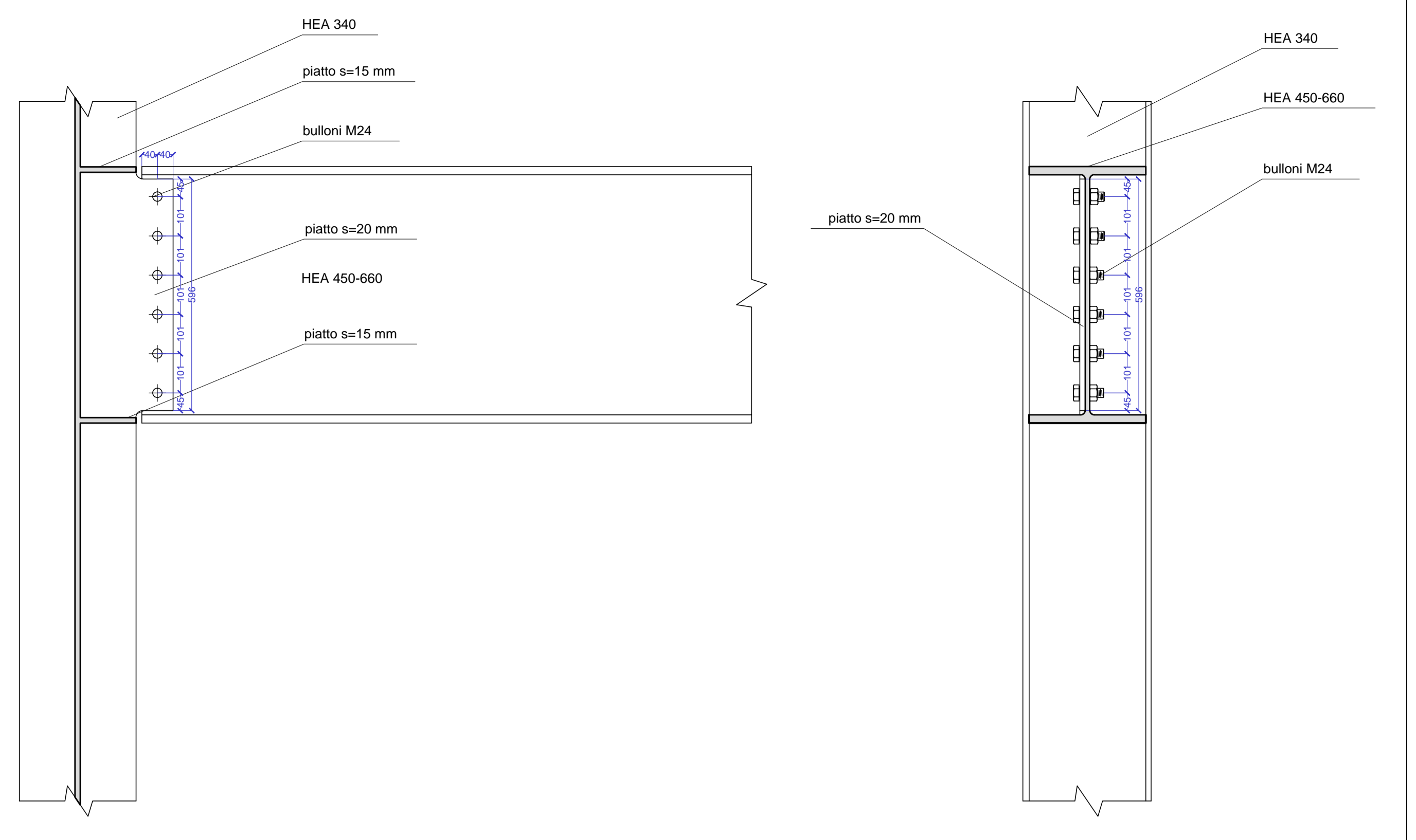
1. Tracciamento planimetrico +/- 1cm
2. Tracciamento altimetrico +/- 1cm
3. Fuori piombo +/- 1cm (in pianta lungo gli assi x/y)
4. Fuori piombo +/- 1cm/600cm lungo l'asse z
5. Posizionamento spezzonature in senso longitudinale +/- 15cm
6. Tolleranze di accoppiamento carpenterie metalliche +/- 1mm

N.B.
 Le dimensioni e le quote degli elementi strutturali vanno verificate in fase di realizzazione della carpenteria metallica in accordo a quanto previsto dal progetto architettonico. I controventi verticali vanno serrati al termine del montaggio della carpenteria metallica e del getto di completamento dei soletti.

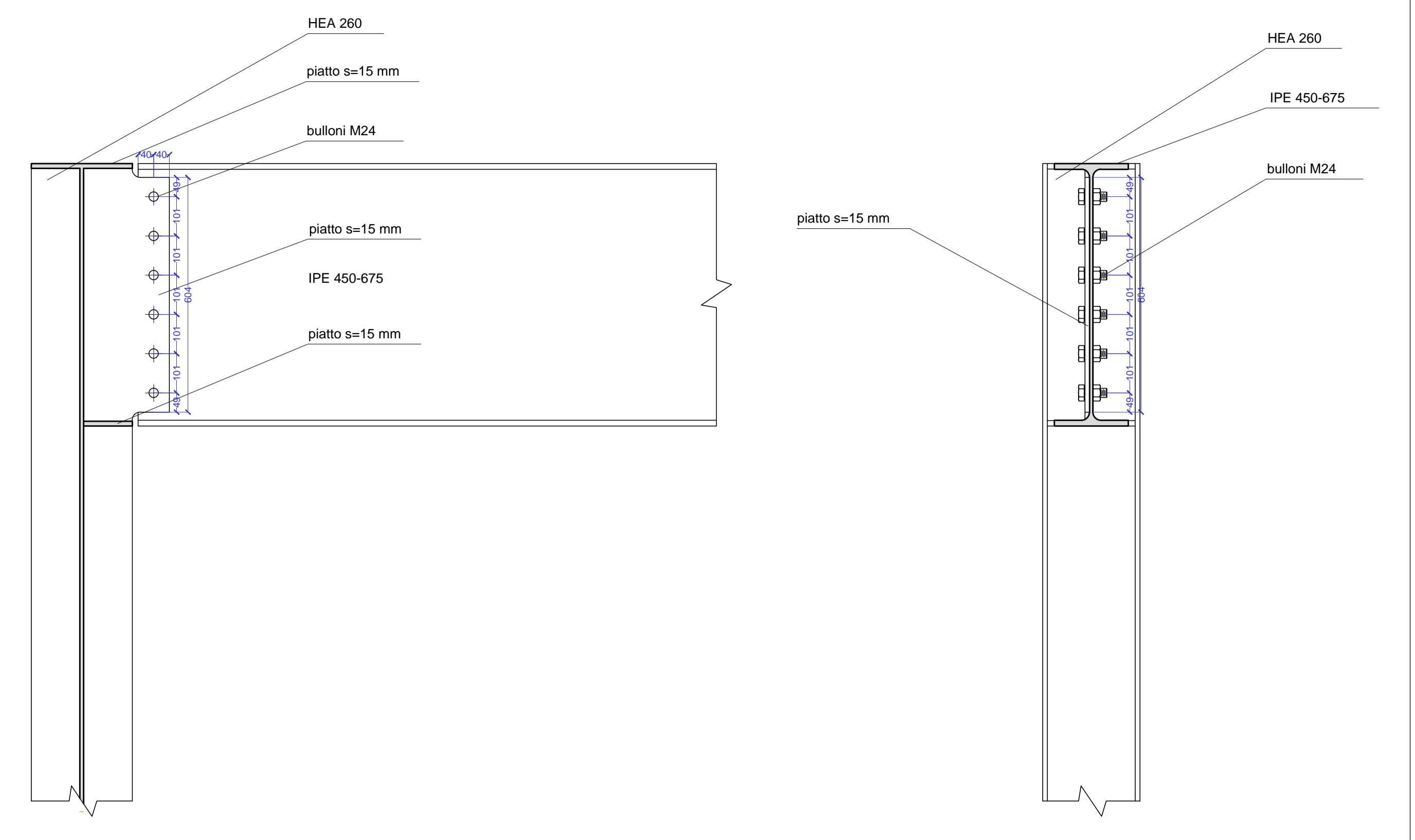
N01 Trave alta IPE 330-495 su Trave alta HEA 450-660



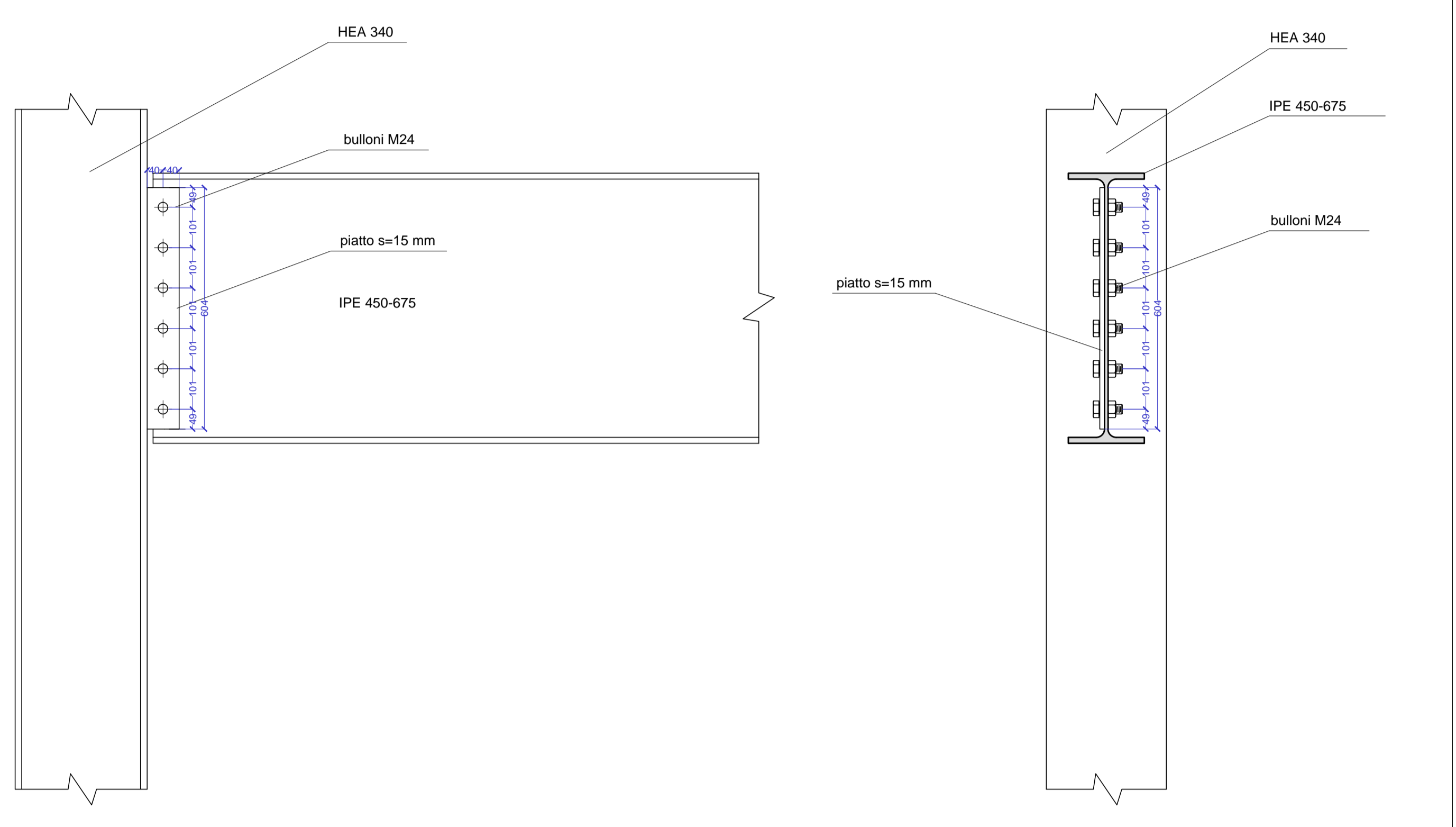
N05 Trave alta HEA 450-660 - Anima colonna HEA 340



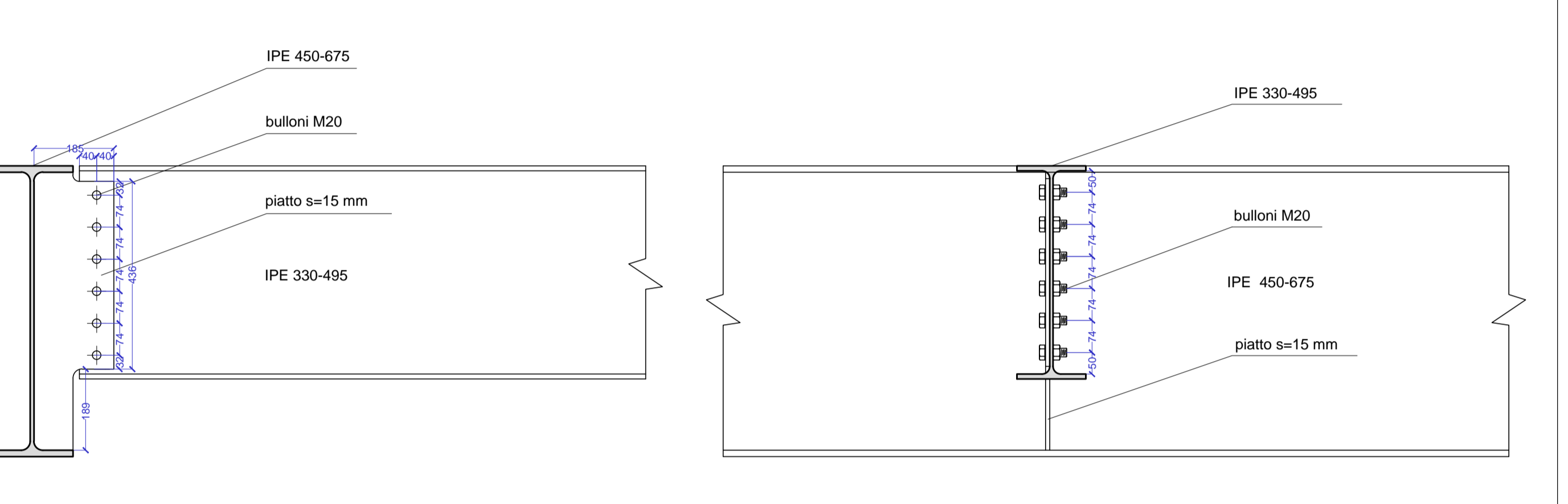
N09 Trave alta IPE 450-675 - Anima colonna HEA 260



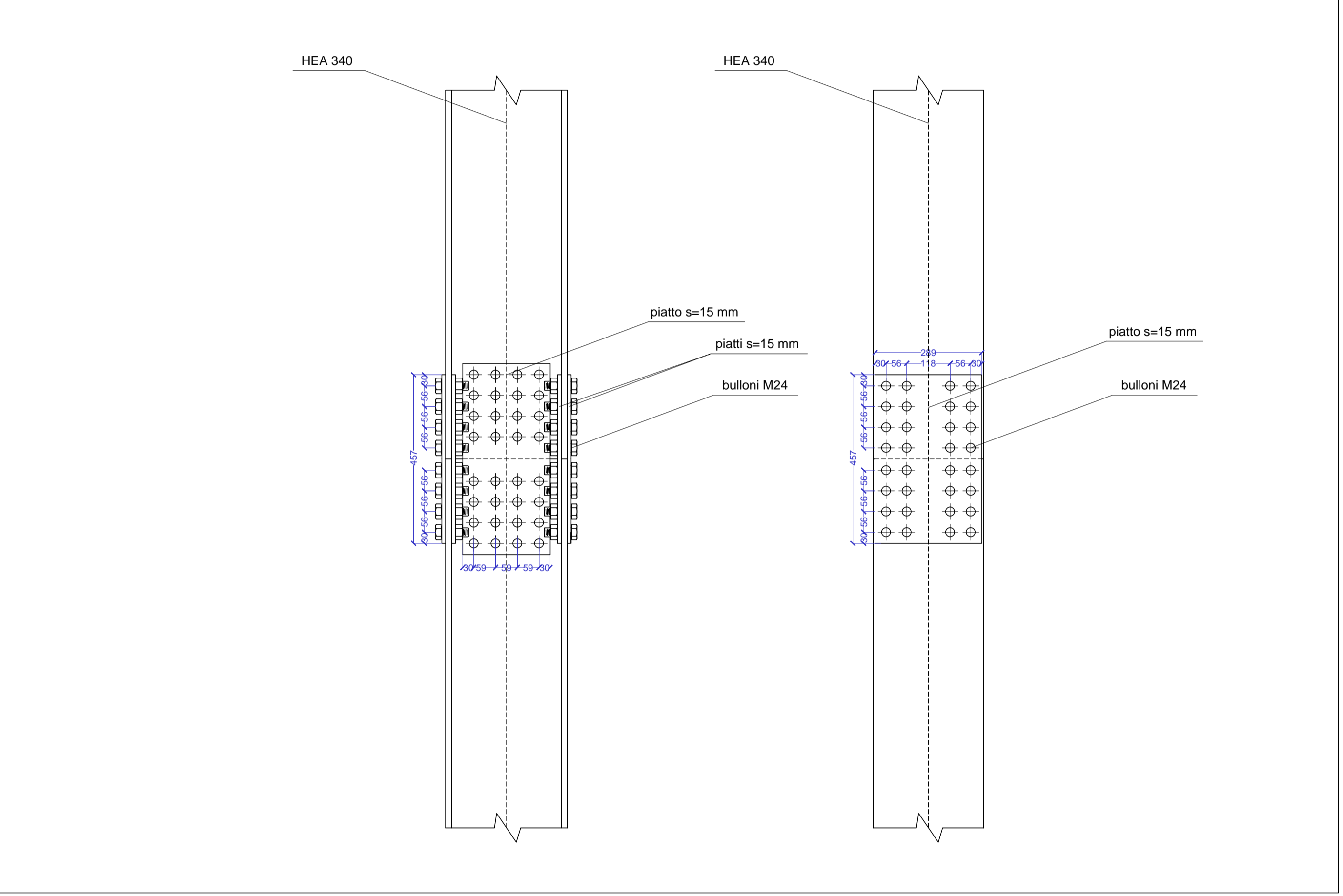
N02 Trave alta IPE 450-675 - Ala colonna HEA 340



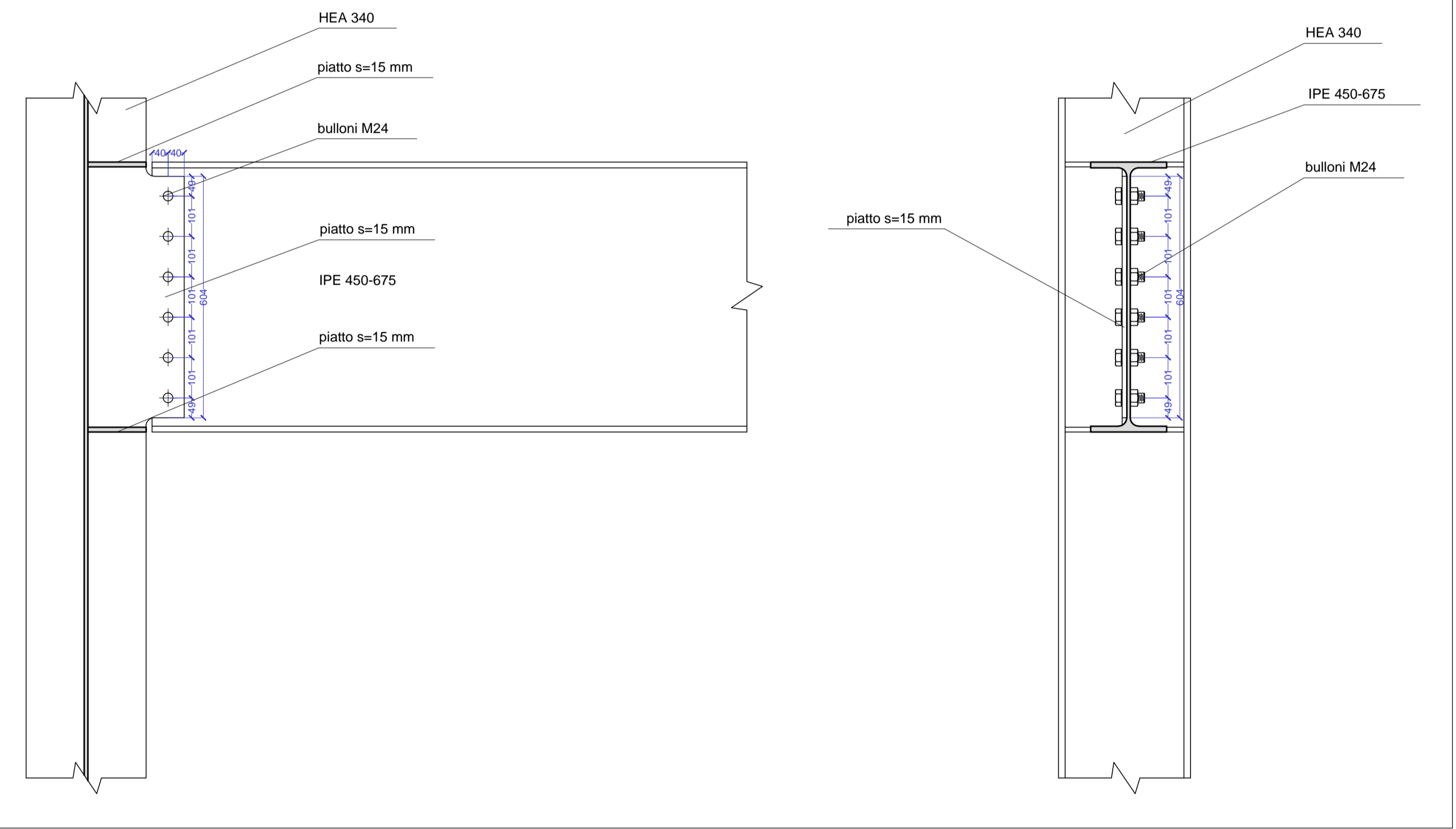
N06 Trave alta IPE 330-495 su Trave alta IPE 450-675



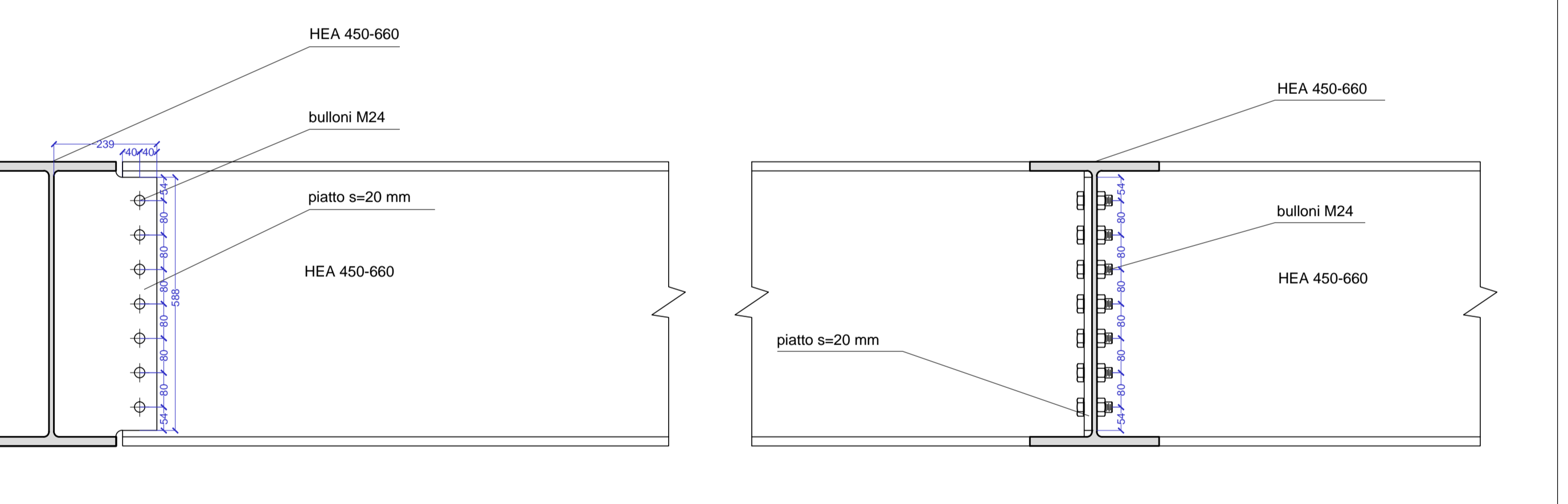
UC01 Unione colonna - colonna (HEA 340)



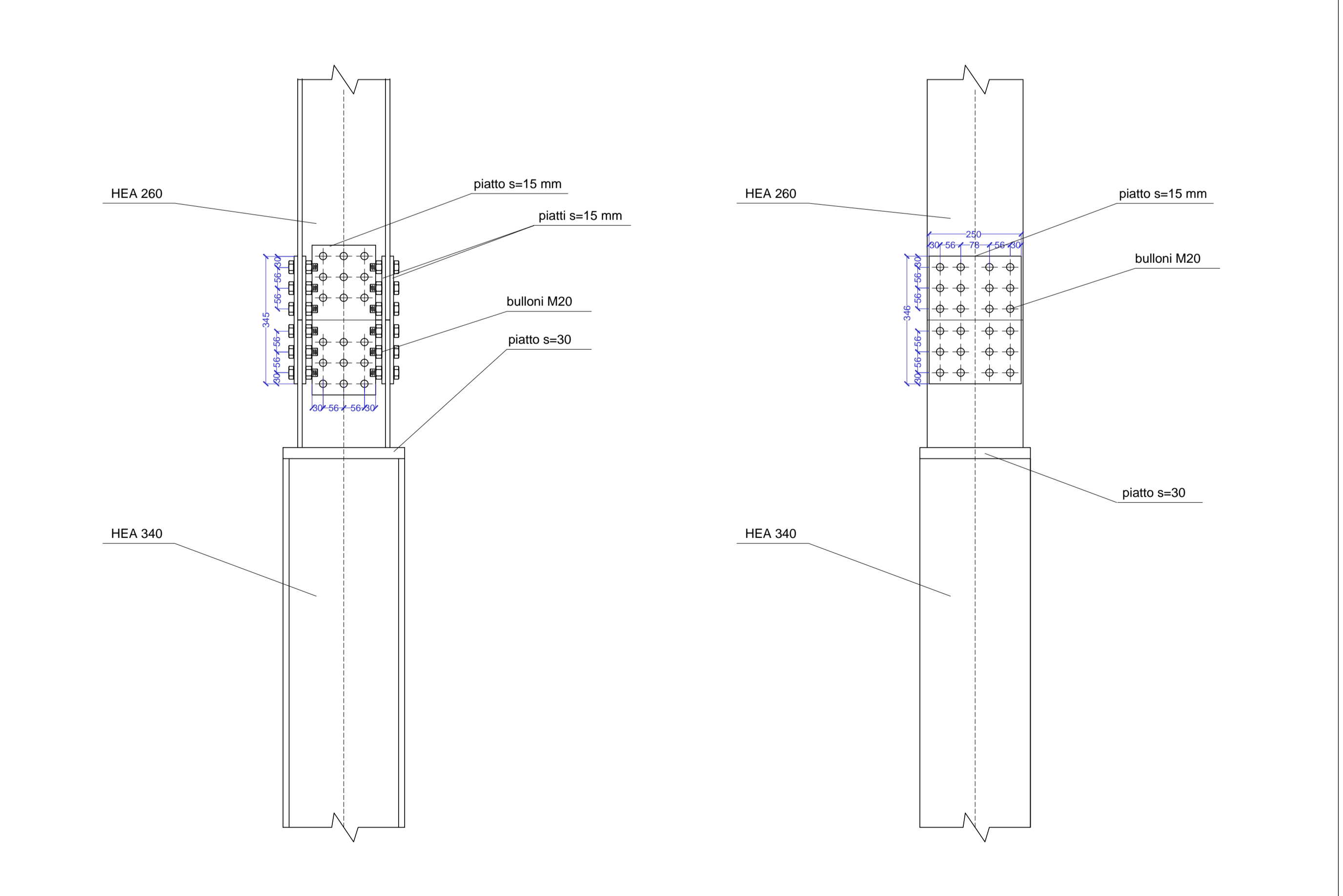
N03 Trave alta IPE 450-675 - Anima colonna HEA 340



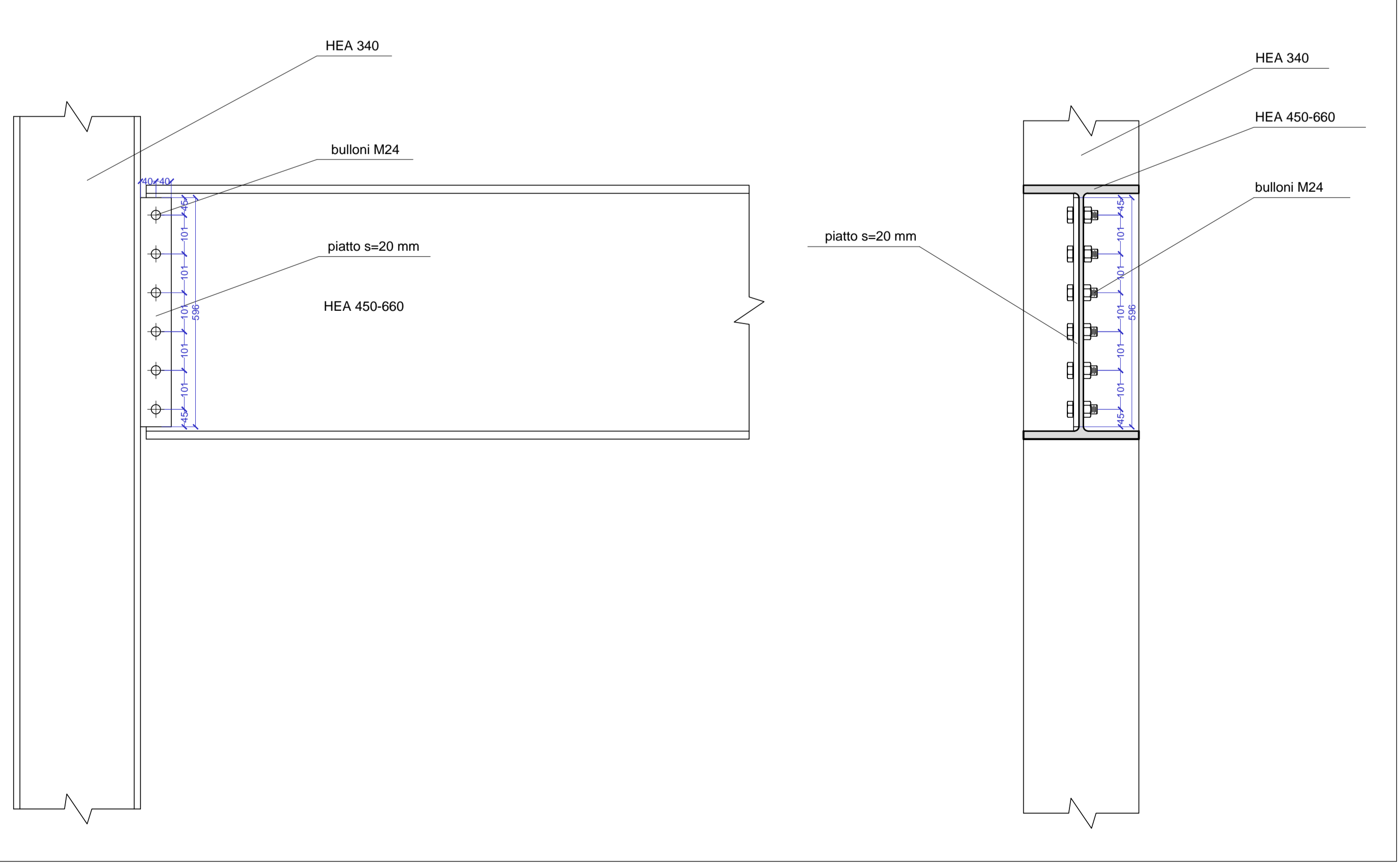
N07 Trave alta HEA 450-660 - Trave alta HEA 450-660



UC02 Unione colonna HEA 340 - colonna HEA 260



N04 Trave alta HEA 450-660 - Ala colonna HEA 340



N08 Trave alta IPE 450-675 - Ala colonna HEA 260

