

OGGETTO: Progettazione definitiva ed esecutiva, coordinamento della sicurezza in fase di progettazione e di esecuzione, direzione lavori, contabilità dei lavori ed accatastamento, finalizzati al completamento e all'ampliamento del polifunzionale "Manganeli" per la nuova sede del XII Reparto mobile della Polizia di Stato, in Reggio Calabria, Località Santa Caterina.

UBICAZIONE: Località Santa Caterina - Reggio Calabria
COMMITTENTE: Agenzia del Demanio - Direzione Regionale Calabria

CODICE CIG: 7121966045 CODICE CUP: G36D1700050001

PROGETTO STRUTTURALE

REV.	DATA	MODIFICA	DISEGNATORE/COMPILATORE:
00	26/11/2018	Prima Emissione	Ing. Mariano Salvatore
01	08/01/2018	Modifiche a seguito di verifica del RINA	VERIFICATO DA: Ing. Carlo Carletti
			APPROVATO DA: Arch. Valentino Tropeano

CODICE D'IDENTIFICAZIONE	ELABORATO
05/17-PS.EG21 /01	PARCHEGGIO COPERTO 1 - Blocco 1 - Pilastrate scala 1:50

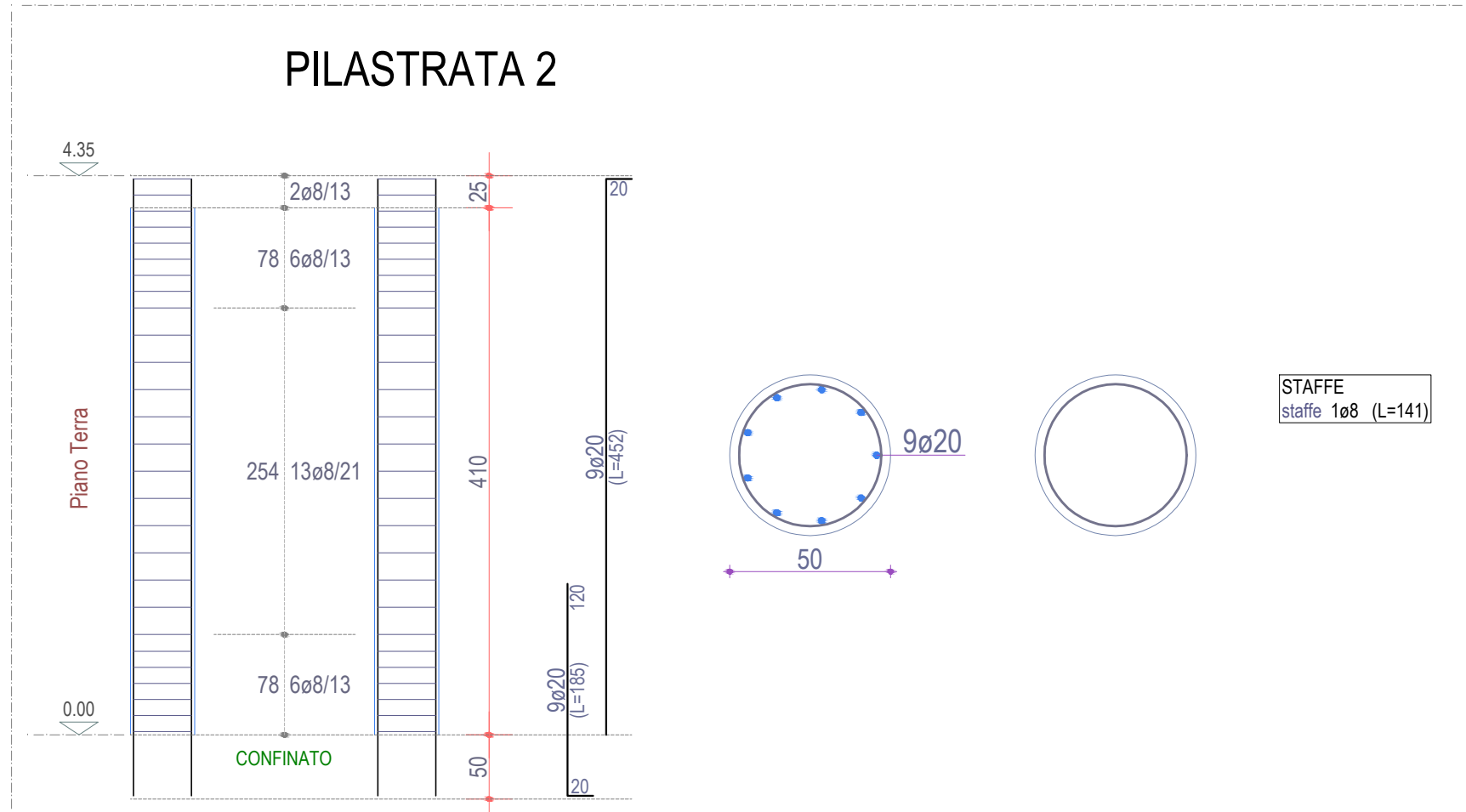
IL RESPONSABILE DEL PROCEDIMENTO	IL COORDINATORE DELLA SICUREZZA IN FASE DI PROGETTAZIONE
Ing. Salvatore CONCETTINO	Arch. Valentino TROPEANO

PROGETTISTA RESPONSABILE COORDINATORE	GRUPPO DI LAVORO
Arch. Valentino TROPEANO	Ing. Antonio GRAZIANO Ing. Letta Liana IMBRIANI Ing. Mariano SALVATORE Ing. Domenico DE MATTEA Ing. Rosa LO PRIORE Arch. Ivan GUERRIERO Arch. Stanislao SACCARDO Geom. Germinio IANDIORIO Geom. Franco IMBIBEO Per. Ind. Antonio FESTA
RESPONSABILI	CONSULENTI SCIENTIFICI
RESPONSABILE PROGETTAZIONE ARCHITETTONICA Arch. Gianfranco PICARIELLO RESPONSABILE PROGETTAZIONE STRUTTURALE Ing. Carlo CARLETTI RESPONSABILE INDAGINI GEOLOGICHE Geom. Carmine MAZZAROTTI RESPONSABILE PROGETTAZIONE IMPIANTI MECCANICI Ing. Mauro GUERRIERO RESPONSABILE PROGETTAZIONE IMPIANTI ELETTRICI Ing. Mauro GUERRIERO RESPONSABILE PROGETTAZIONE SICUREZZA Arch. Patrizia GAMMA	Prof. Ing. Luigi PETTI Prof. Geol. Francesco Maria GUADAGNO

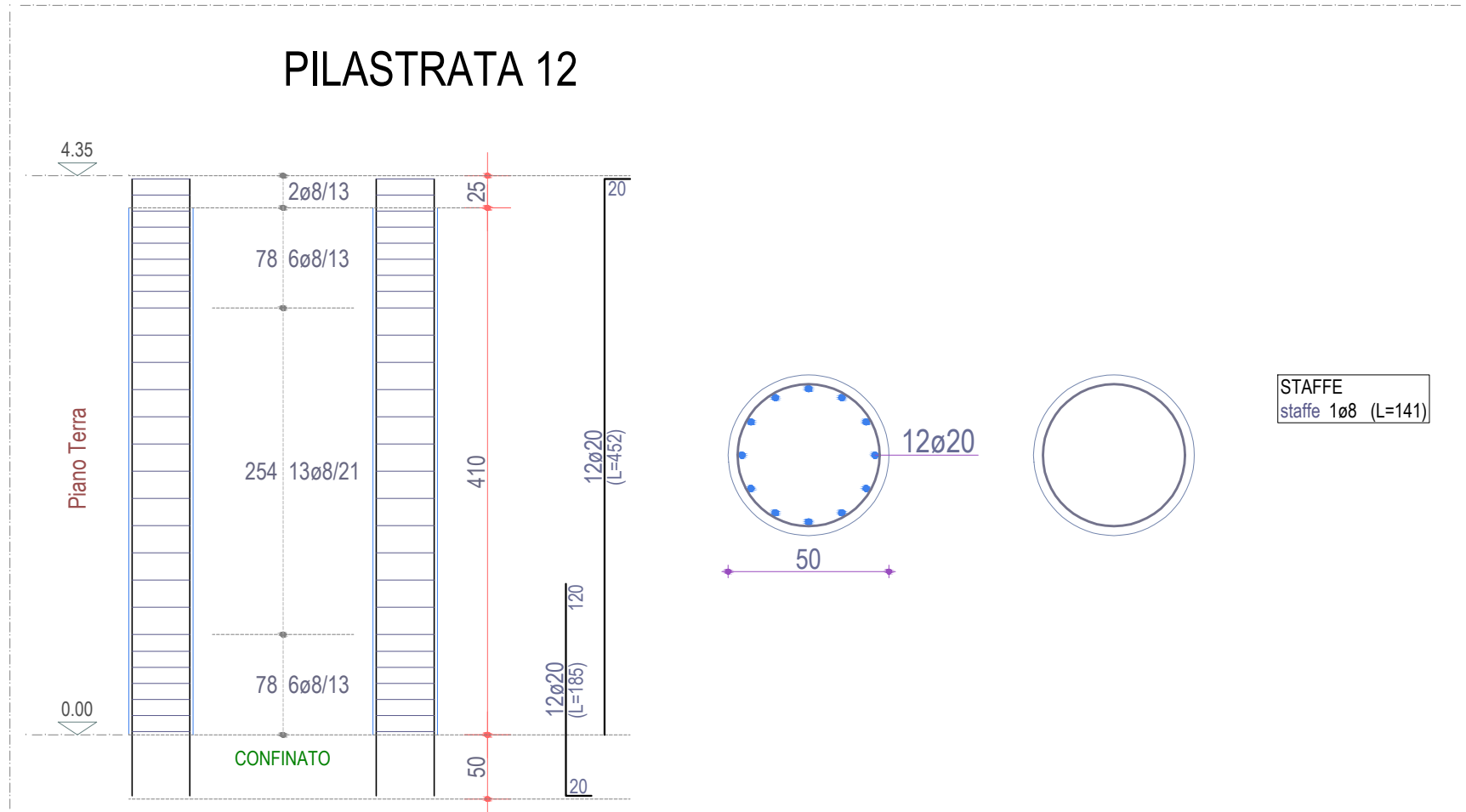
AICI Engineering srl
Sede: via Roma n° 10 - 83030 Montefredane (Av)
Tel: +39 0825 672126 - www.aicingegneria.it
e-mail: aicisrl@gmail.com - info@aicengineering.it - aicisrl@pec.it
P. IVA: 02465450645 - Capitale sociale € 10.000,00
iscritta al R.E.A. della C.C.I.A.A. di Avellino n. 158432

ASSOCIATO
oice
Associazione delle organizzazioni di supporto
di architettura e di consulenza socio-economica

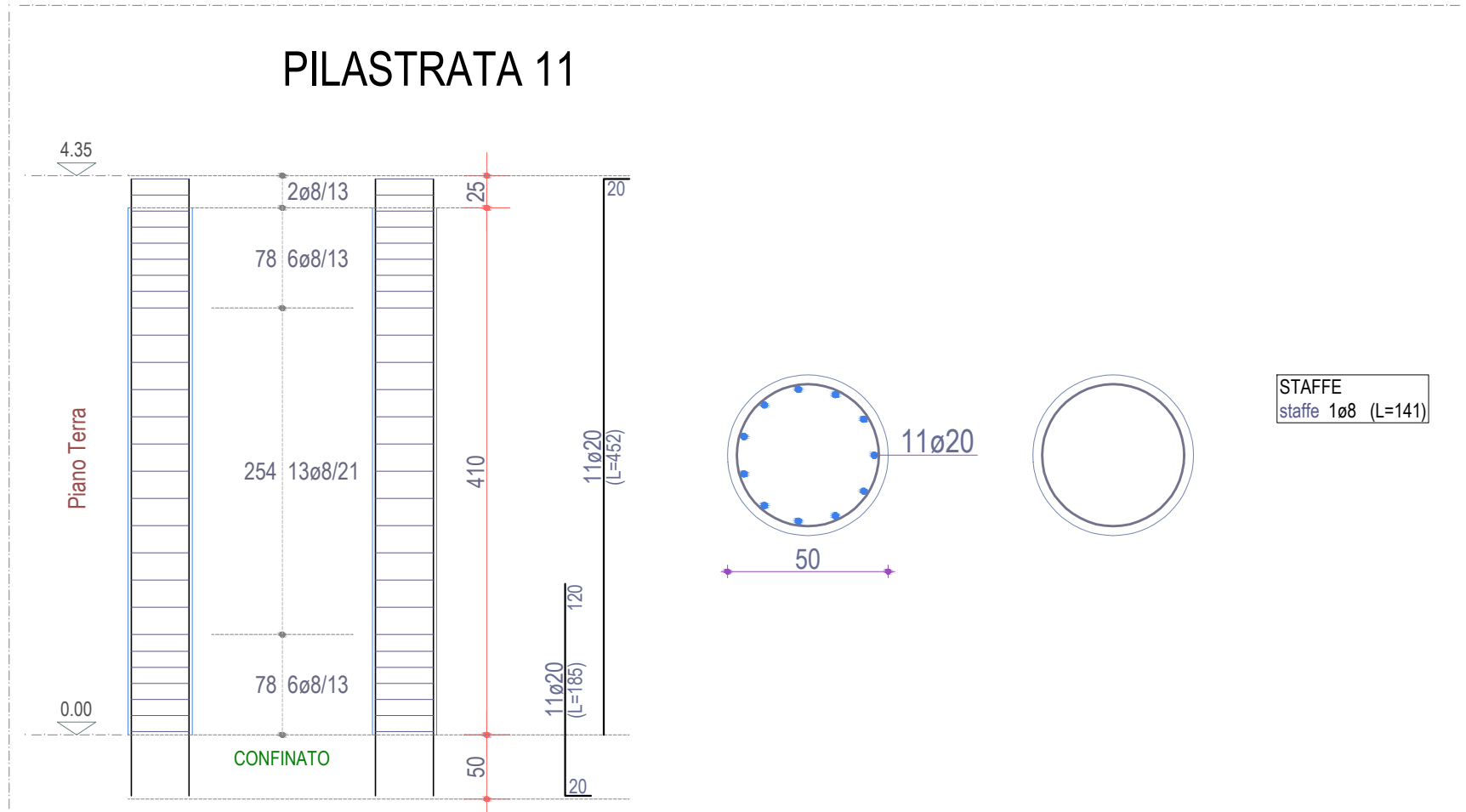
CARATTERISTICHE DEI MATERIALI
Calcestruzzo: C25/30 - Slump S4 - dimensione massima inerti 20mm
Acciaio: B450C



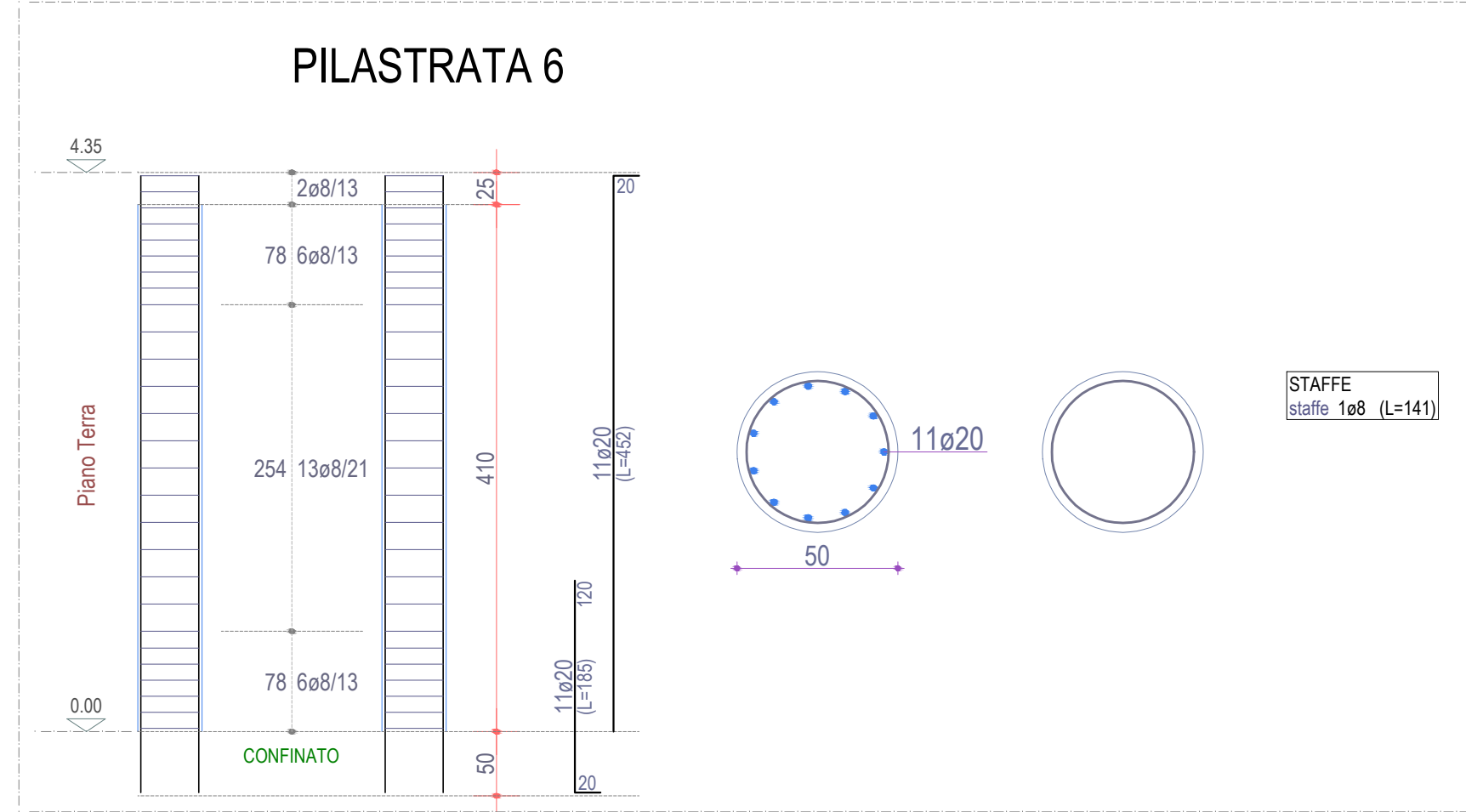
Scala: 1/50



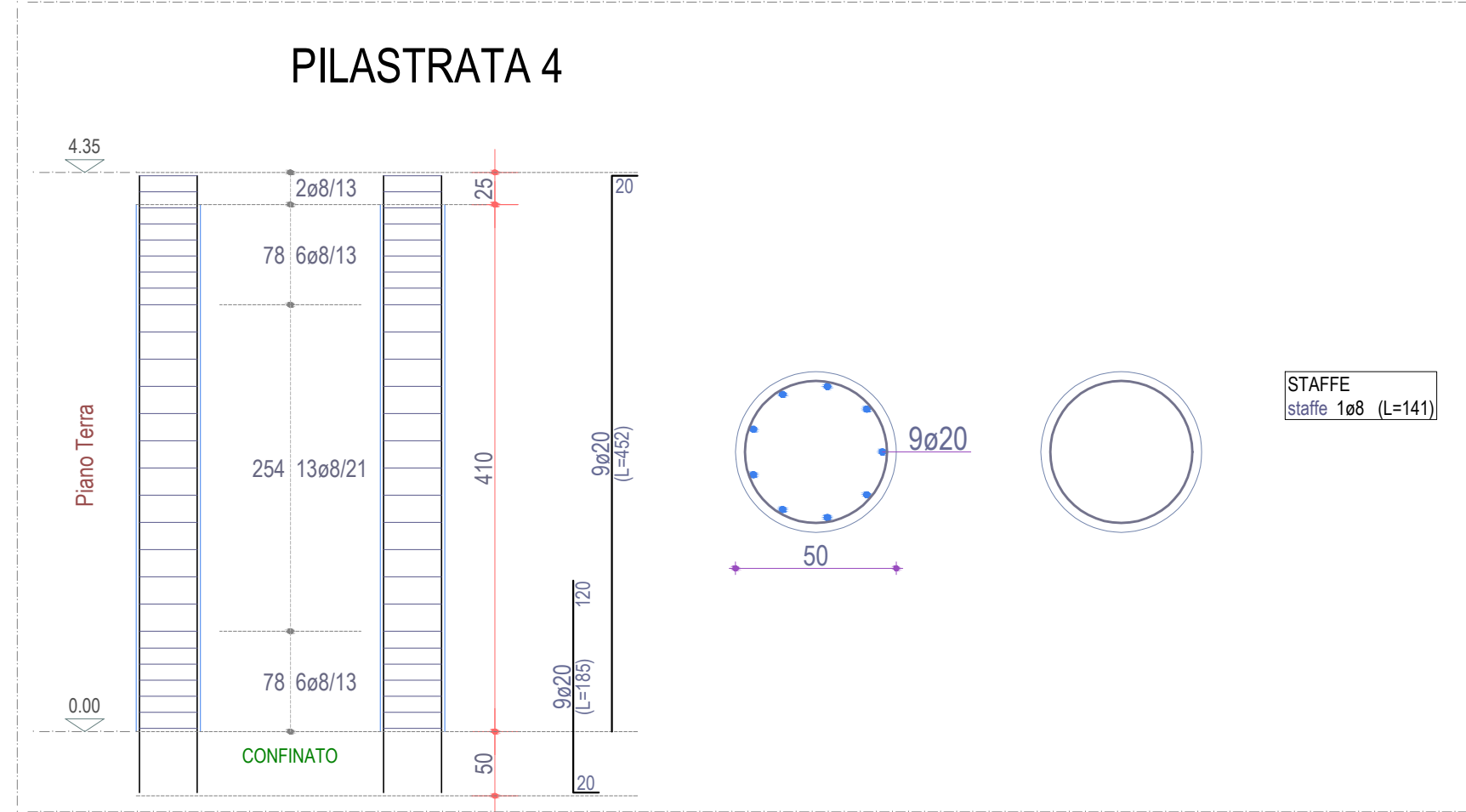
Scala: 1/50



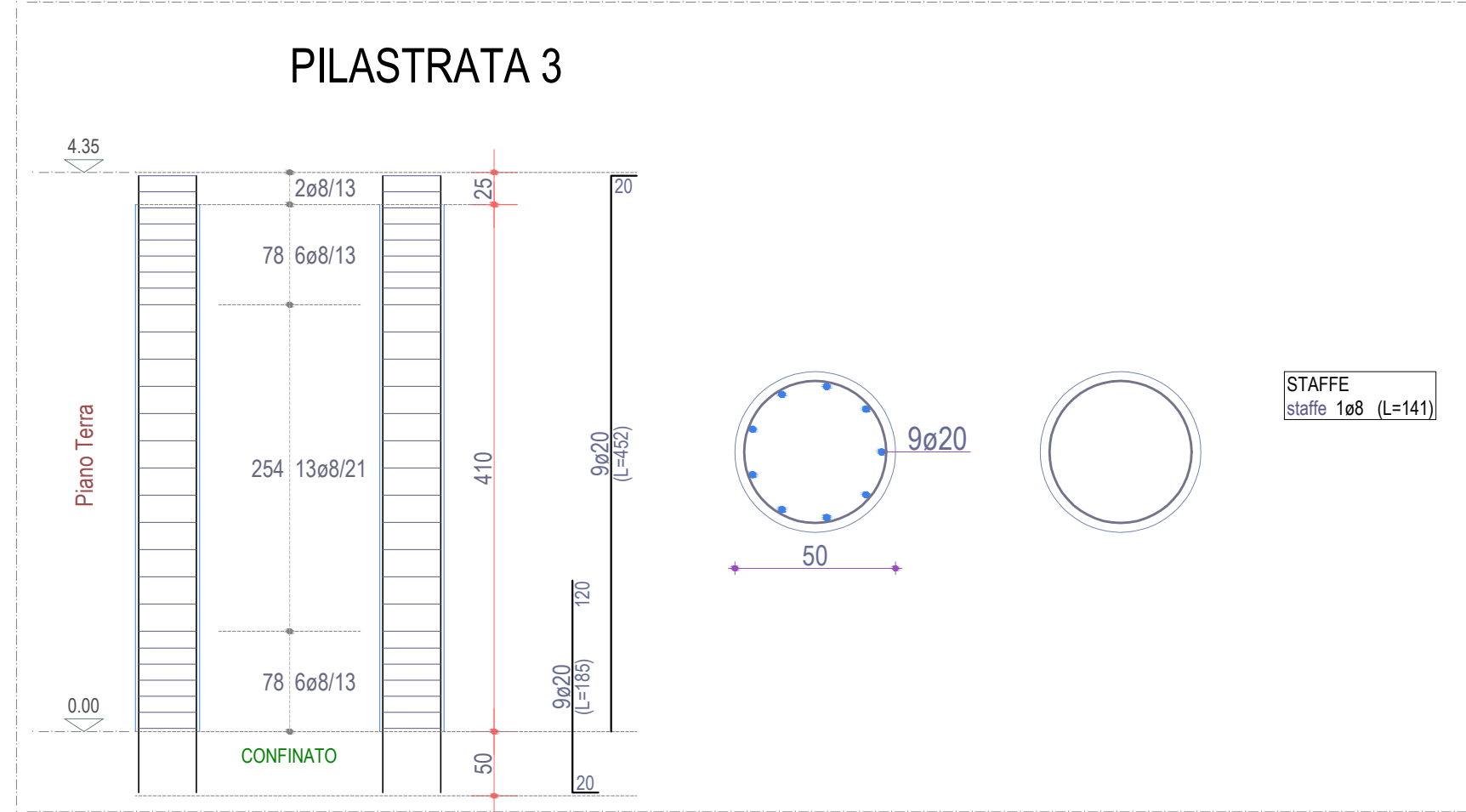
Scala: 1/50



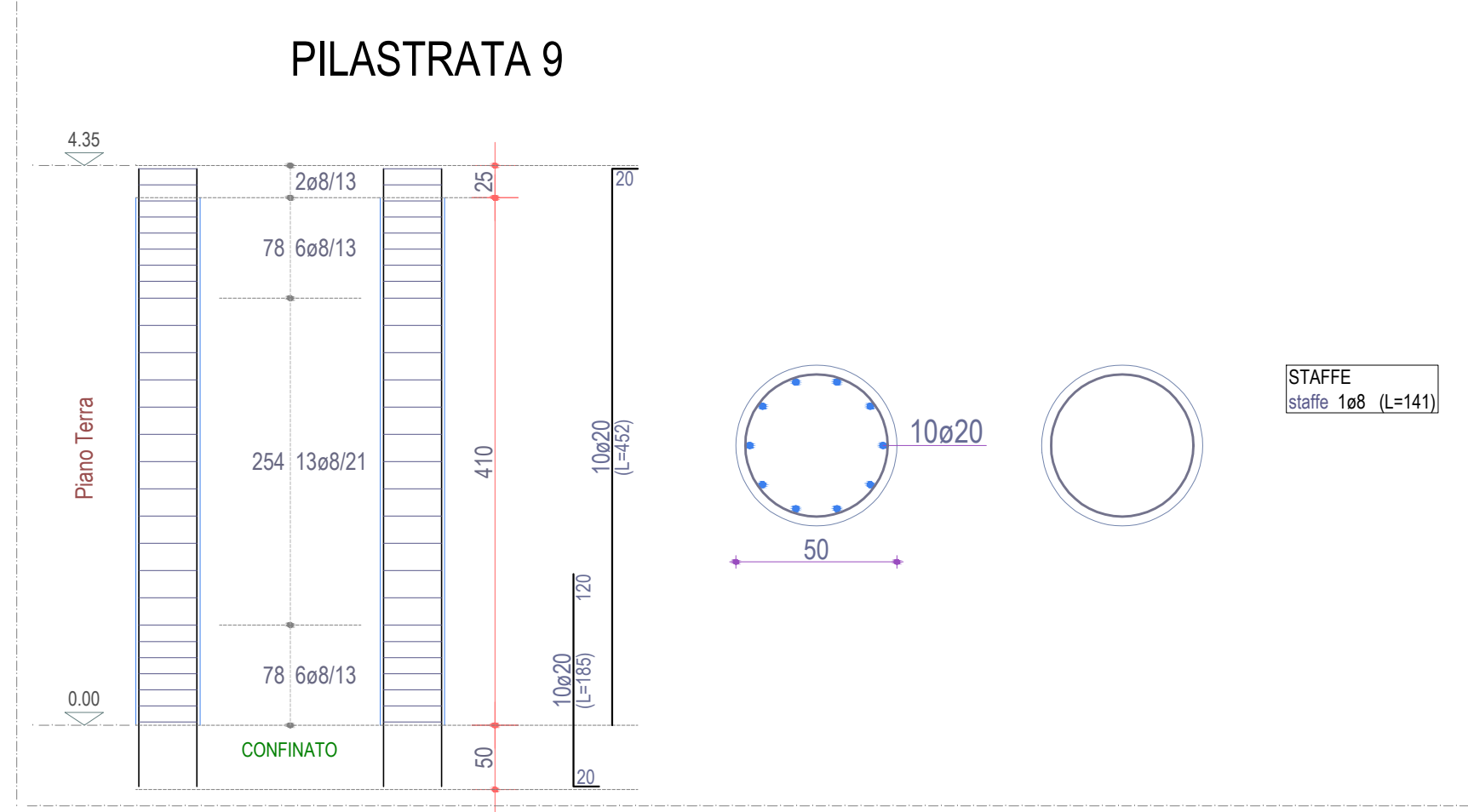
Scala: 1/50



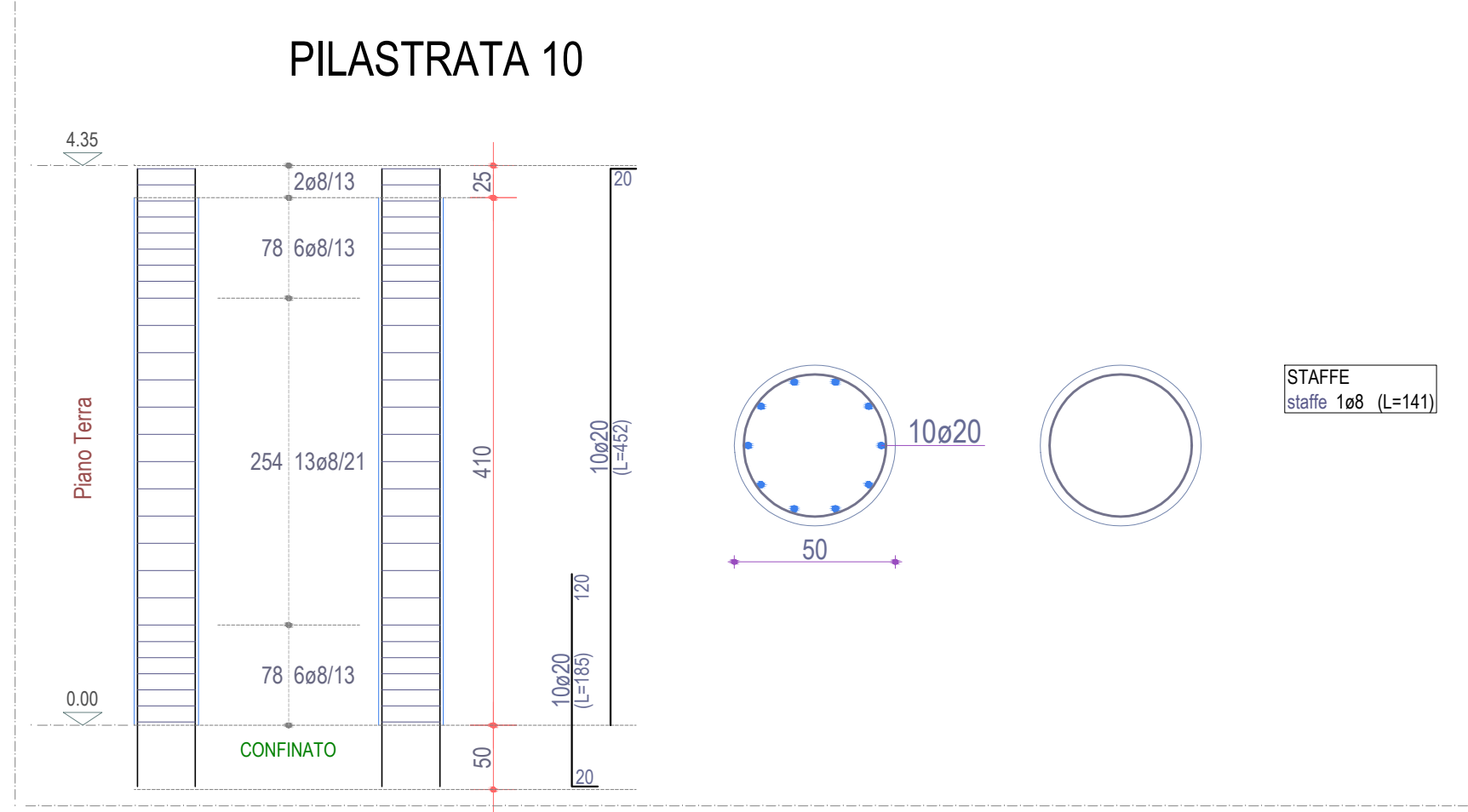
Scala: 1/50



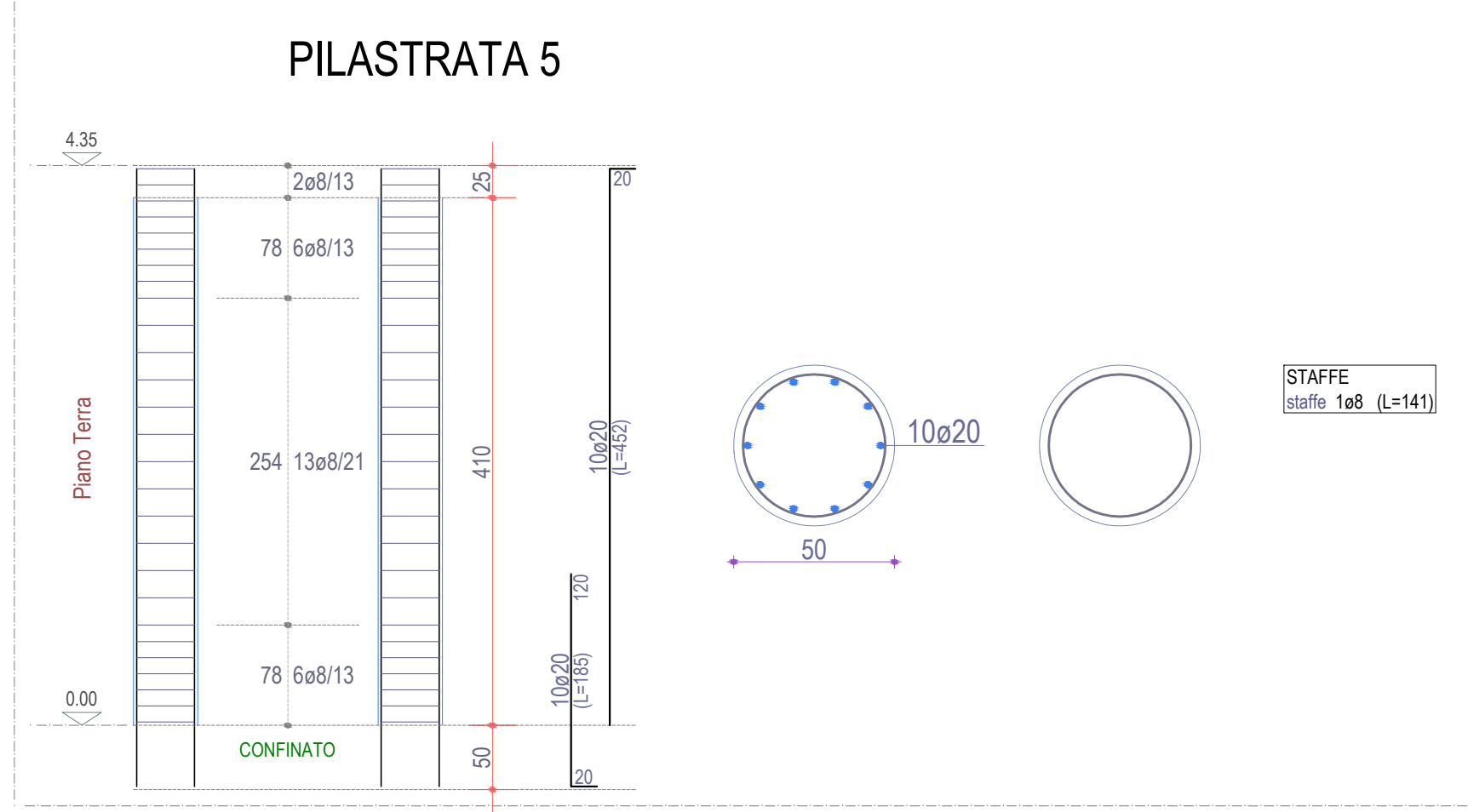
Scala: 1/50



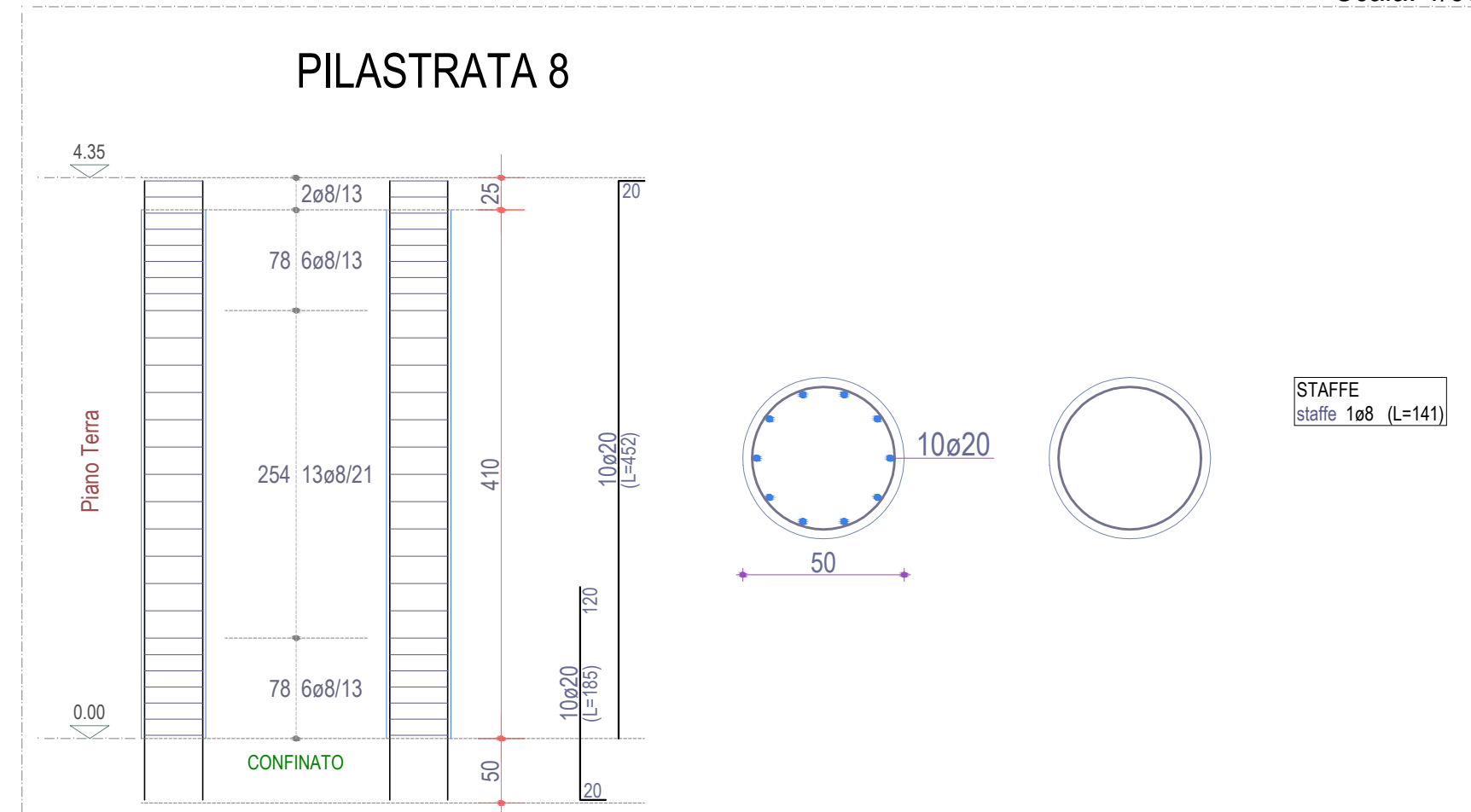
Scala: 1/50



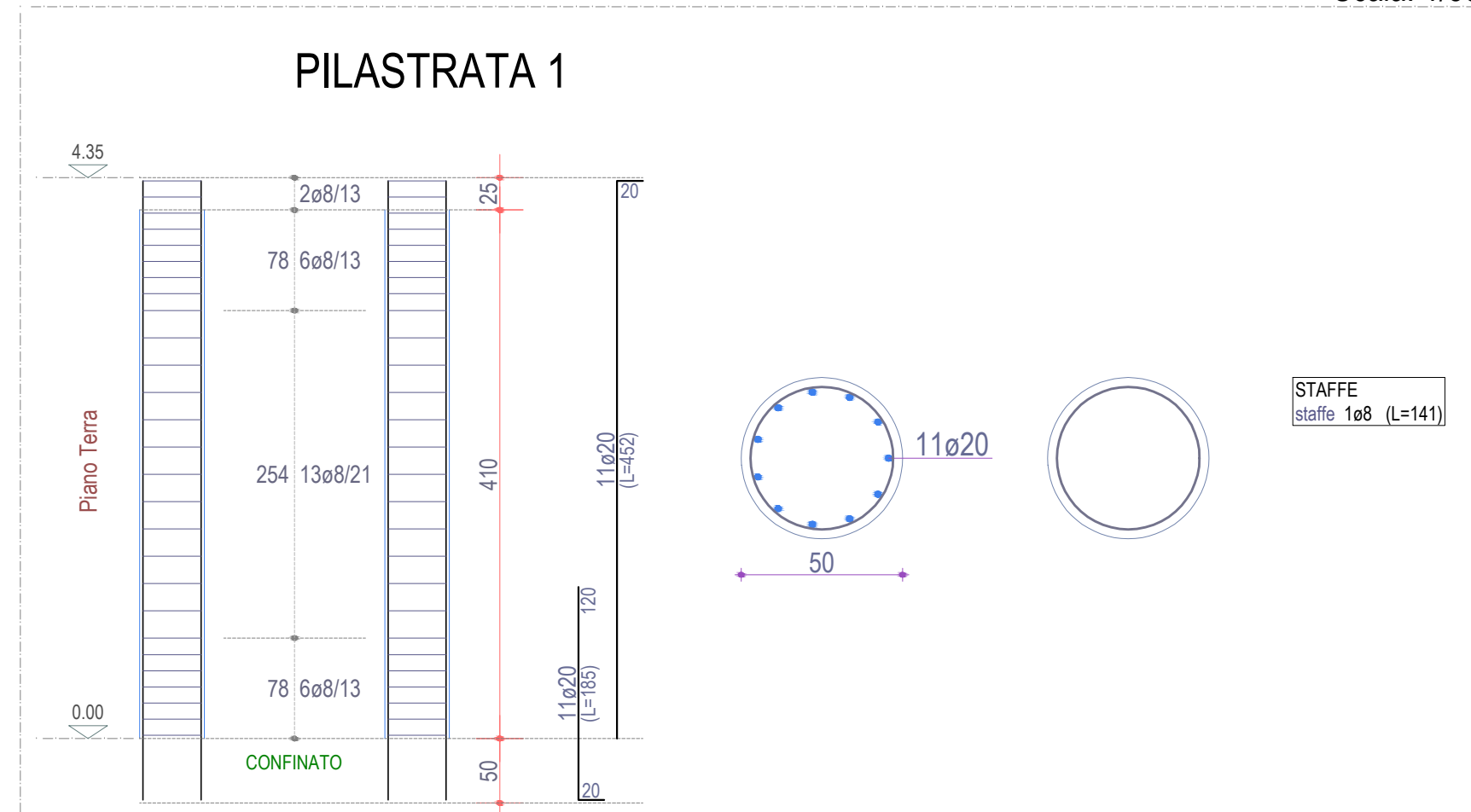
Scala: 1/50



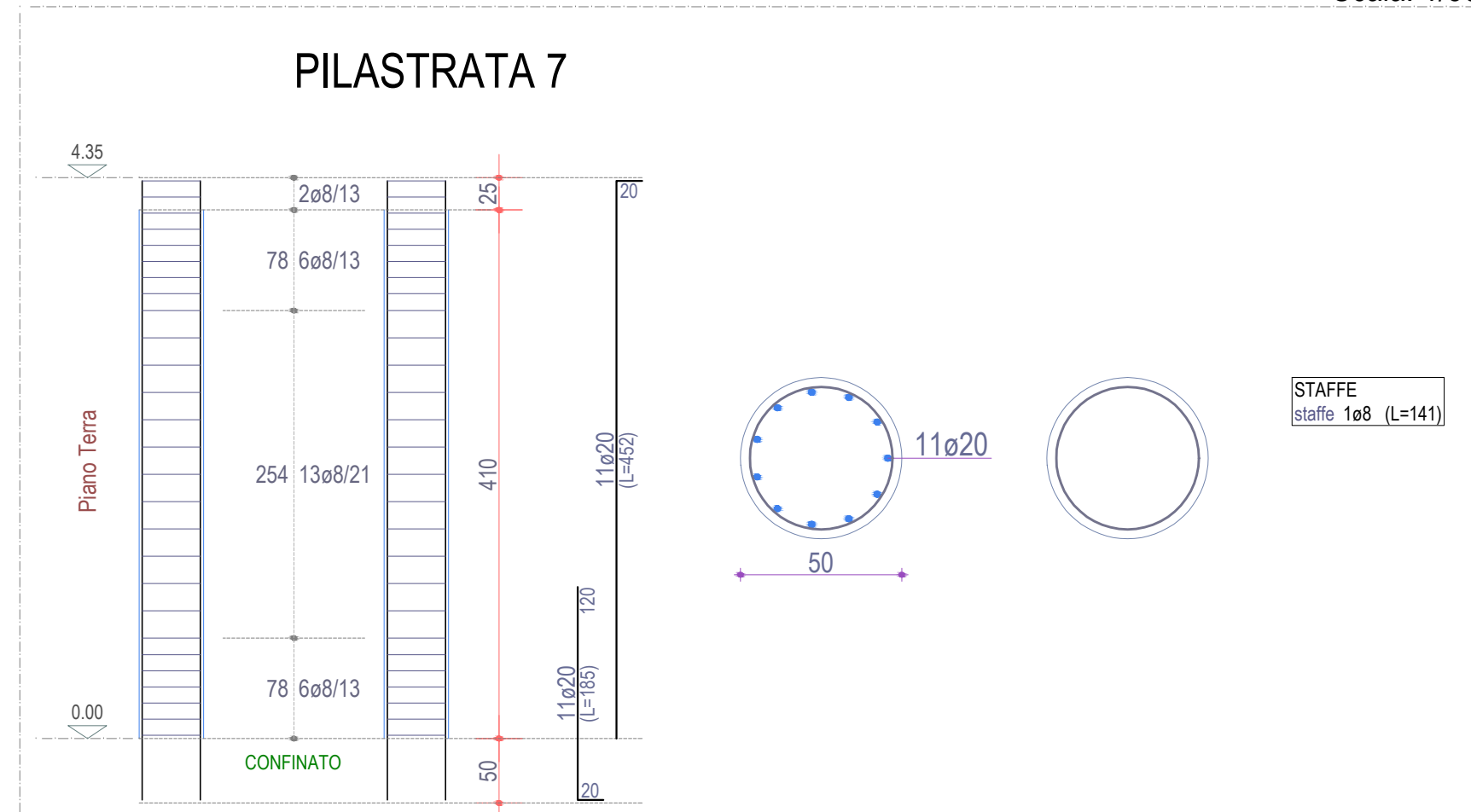
Scala: 1/50



Scala: 1/50



Scala: 1/50



Scala: 1/50