

PROGETTO STRUTTURALE

REV.	DATA	MODIFICA	DISEGNATORE/COMPILATORE:
00	26/11/2018	Prima Emissione	Ing. Massimo Salvatore
01	20/02/2019	Prima Revisione	Ing. Carlo Calabrese
			VERIFICATO DA: Ing. Carlo Calabrese
			APPROVATO DA: Arch. Valterio Trapanese

CODICE IDENTIFICAZIONE	ELABORATO
05/17-PS-EG27 /01	Officina: - Armatura travi di elevazione scala 1:50 - Armatura solai scala 1:50

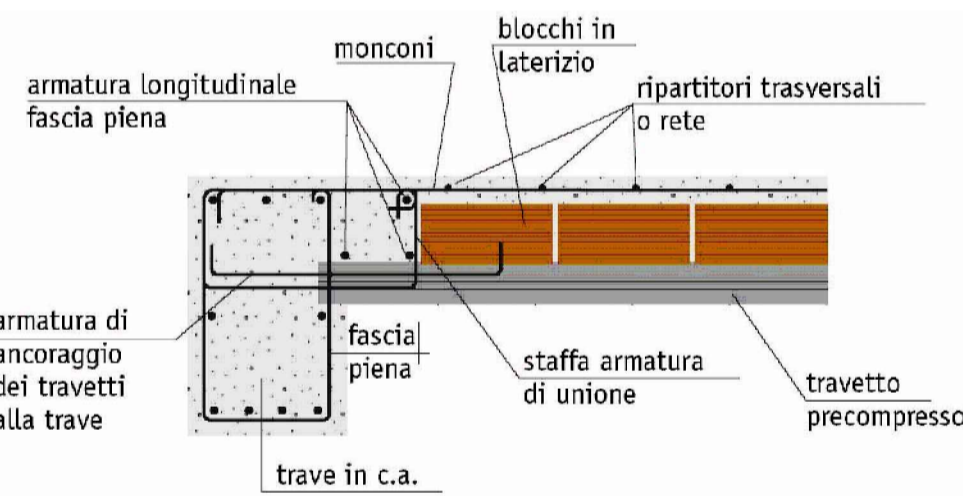
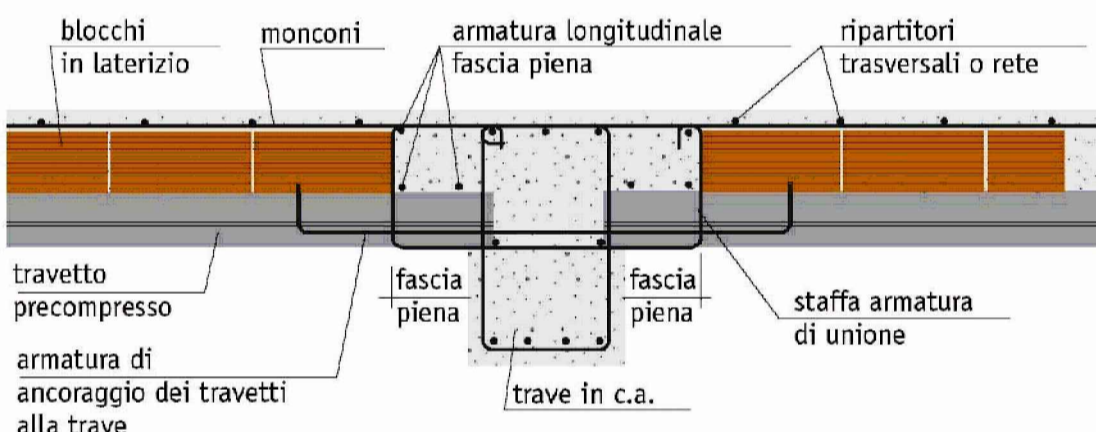
IL RESPONSABILE DEL PROCEDIMENTO Ing. Salvatore Conestabile
IL COORDINATORE DELLA SICUREZZA IN FASE DI PROGETTAZIONE Arch. Valterio Trapanese

RESPONSABILI	PROGETTISTA RESPONSABILE E COORDINATORE	GRUPPO DI LAVORO
RESPONSABILE PROGETTAZIONE ARCHITETTONICA Arch. Gianfranco Picarello RESPONSABILE PROGETTAZIONE STRUTTURALE Ing. Carlo Calabrese RESPONSABILE INGEGNERIA ECONOMISTICA Dott. Carmine Mazzacotti RESPONSABILE PROGETTAZIONE IMPIANTI MECCANICI Ing. Bruno Mattia RESPONSABILE PROGETTAZIONE IMPIANTI ELETTRICI Ing. Mauro Guzzonardi RESPONSABILE PROGETTAZIONE SICUREZZA Arch. Patrizia Giama	Arch. Valterio Trapanese	Ing. Antonio Graziano Ing. Letizia Maria Ferraro Ing. Massimo Salvatore Ing. Domenico Scattola Ing. Rosa L. Proietti Arch. Vito Cicerone Arch. Simona Saccardo Geom. Giovanni Vanzetti Geom. Franco Imbriani Per. Arch. Anna Festa Prof. Ing. Luigi Pretti Consulenti Scientifici Prof. Geol. Francesco Maria Guadagno

ASSOCIATO
oice
INGEGNERIA - ARCHITETTURA - COSTRUZIONI - S.p.A.

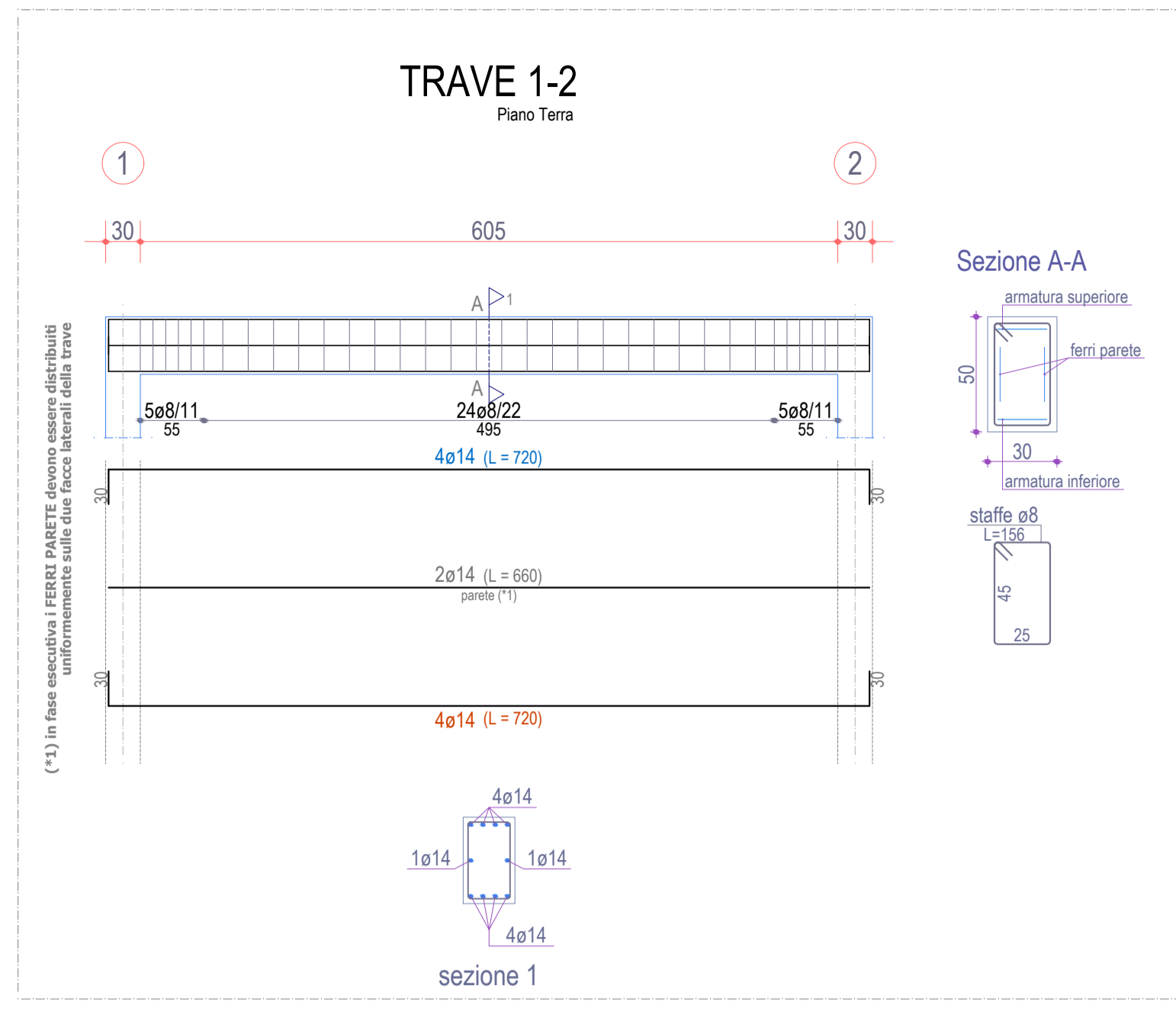
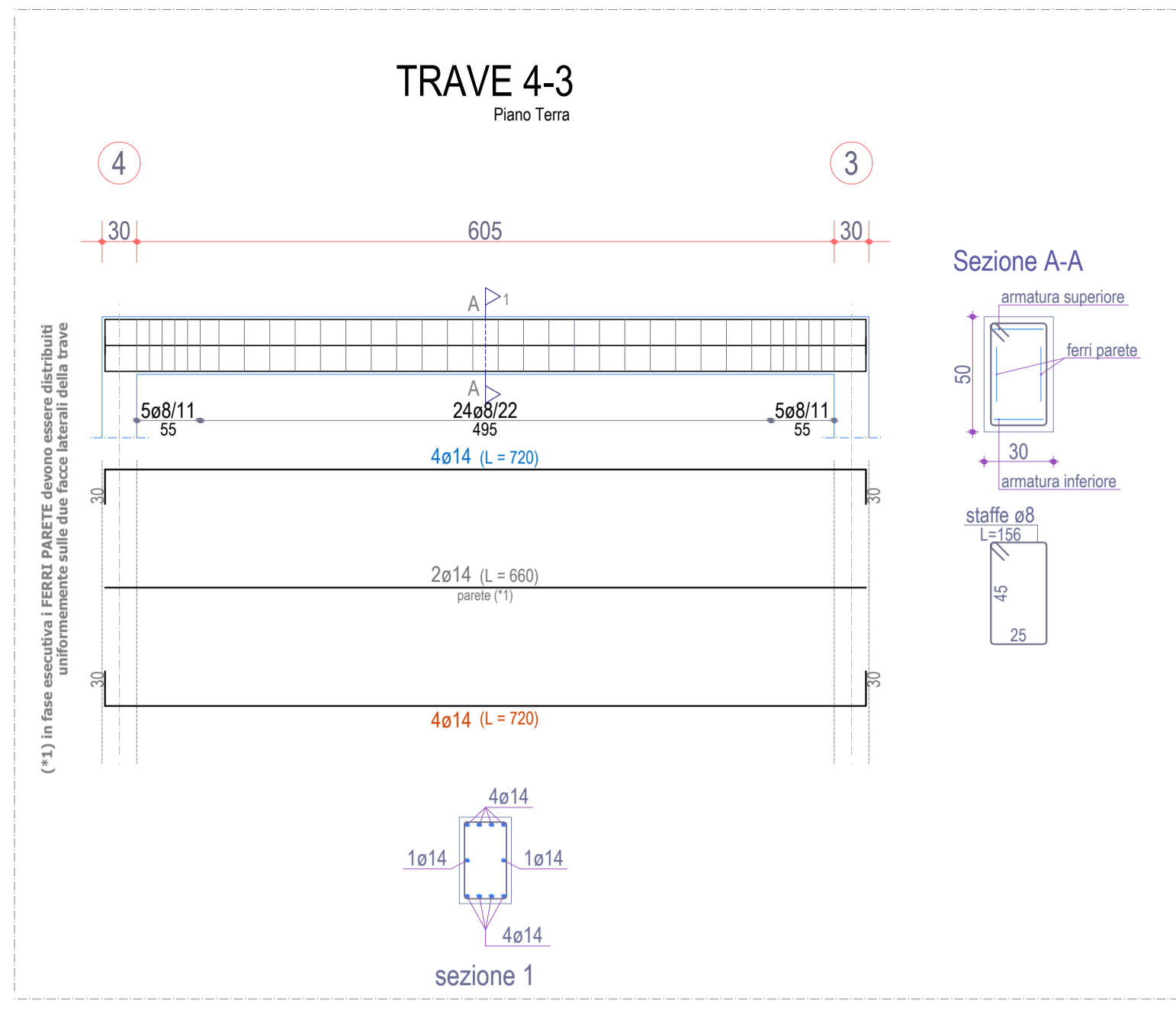
CARATTERISTICHE DEI MATERIALI

Calcestruzzo: C25/30 - Slump S4 - dimensione massima inerti 20mm
 Acciaio: B450C



Armatura di ancoraggio di ancoraggio dei travetti alla trave: prevedere 2Ø8 affiancati all'anima di ciascun travetto

ARMATURA TRAVI



ARMATURA SOLAI

