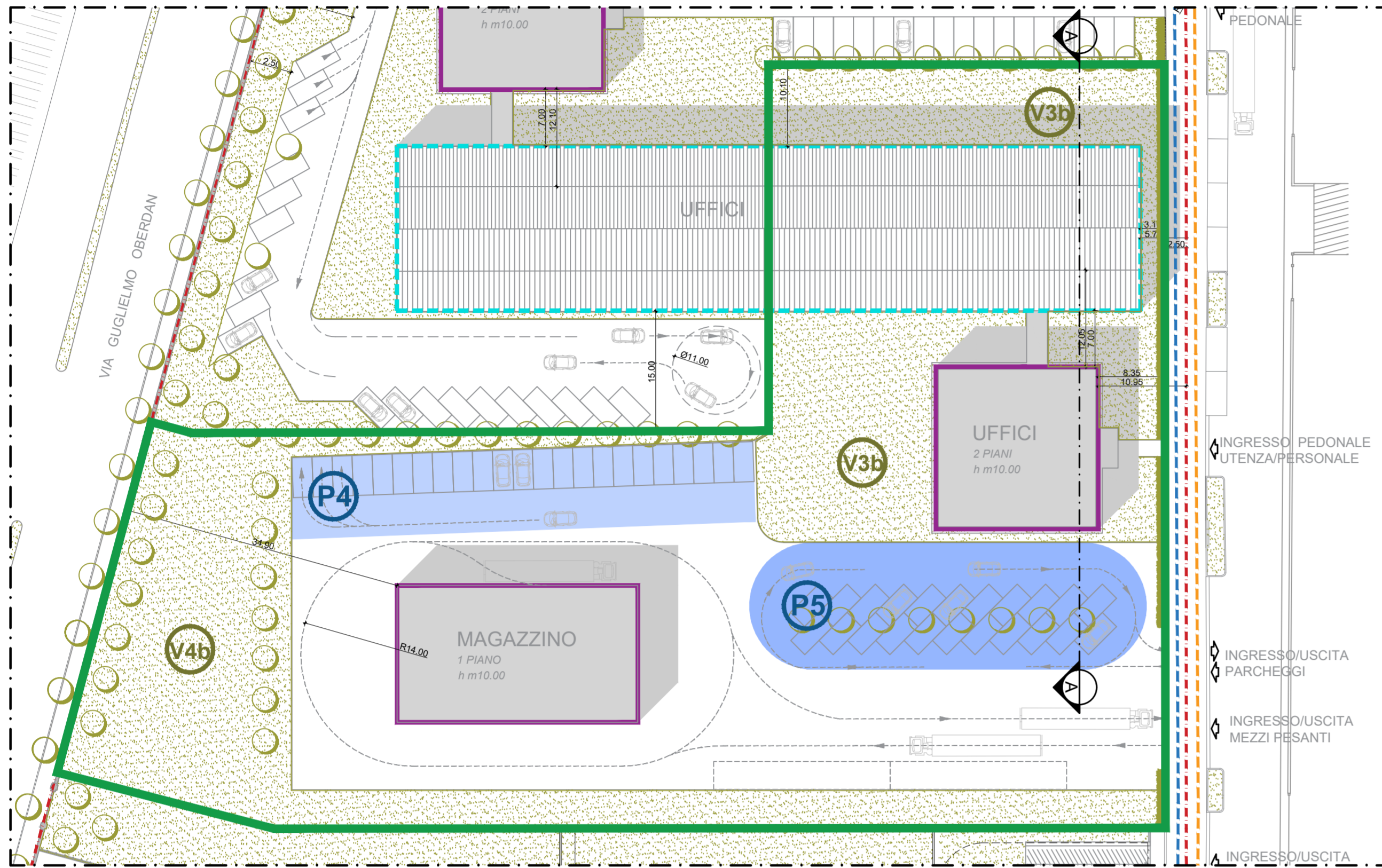
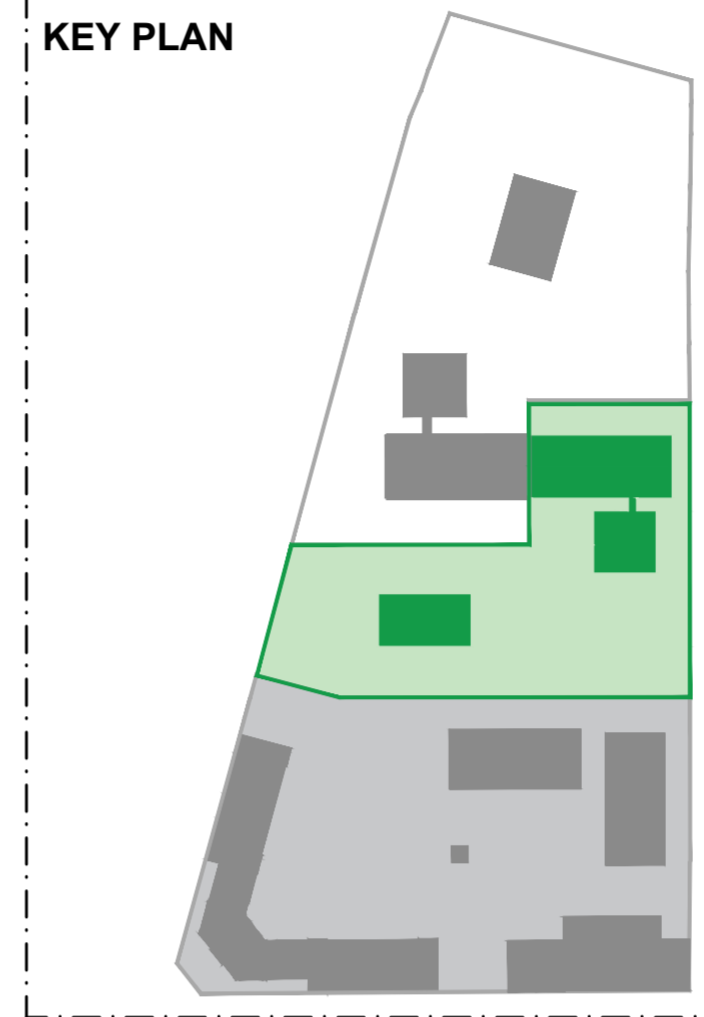


**PLANIMETRIA DI INQUADRAMENTO**

1:500



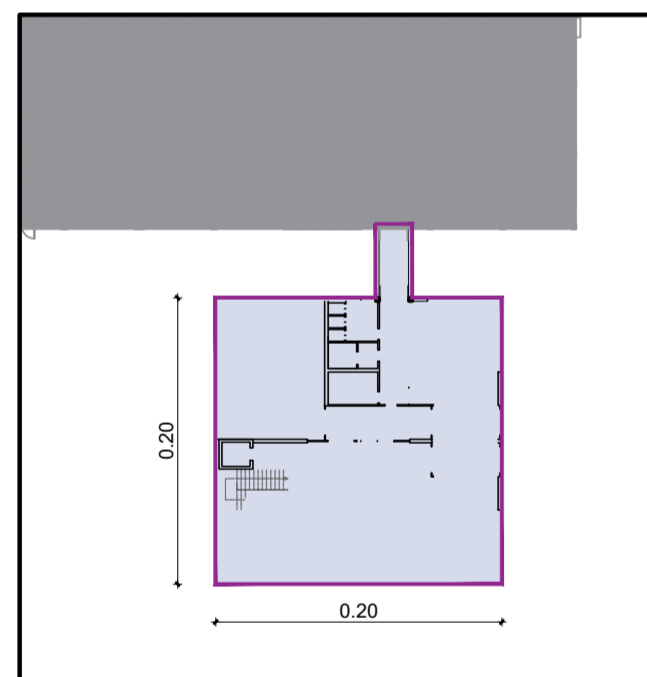
**KEY PLAN**



**PIANO TERRA**

PALAZZINA UFFICI

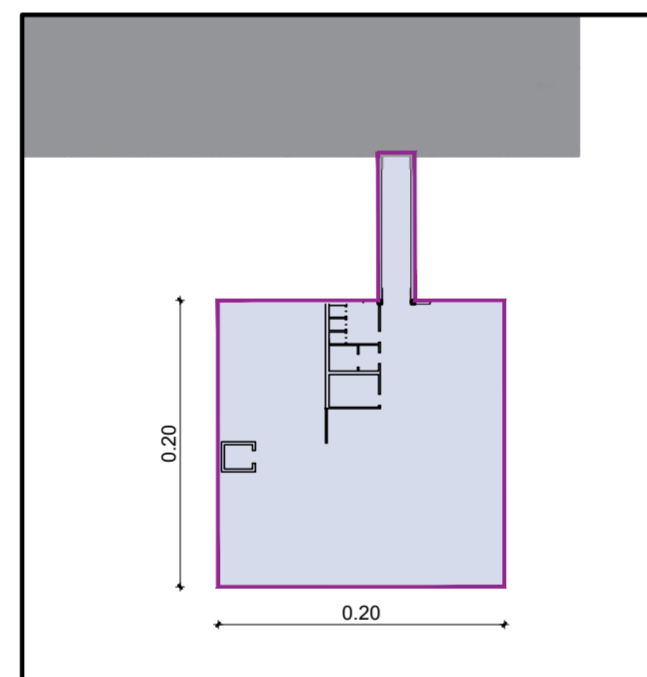
1:500



**PIANO PRIMO**

PALAZZINA UFFICI

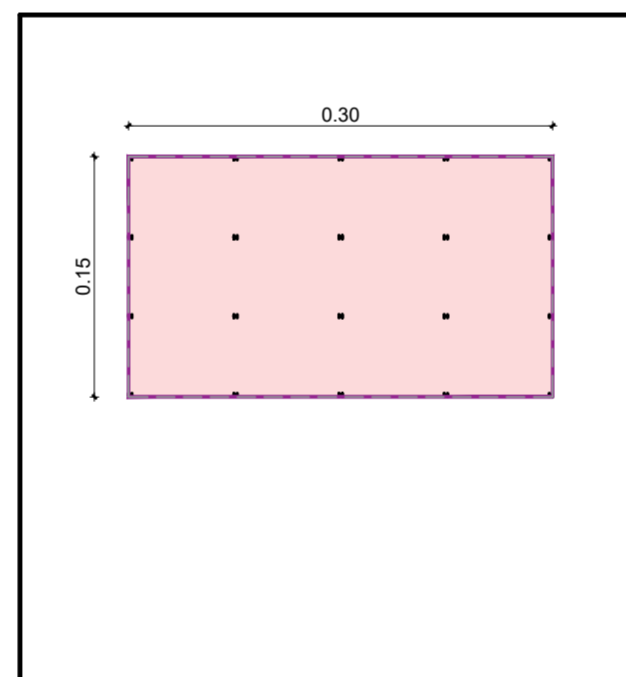
1:500



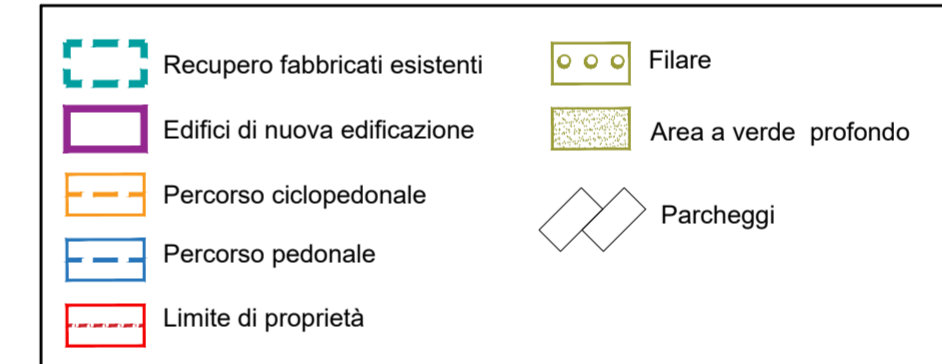
**PIANO TERRA**

MAGAZZINO

1:500



**LEGENDA**



AGENZIA DELLE DOGANE		
AREA A VERDE		
V3B	mq	1540,00
V4B	mq	1260,00
tot.		2800,00
AGENZIA DELLE DOGANE		
AREA A PARCHEGGIO		
P4	mq	580
P5	mq	728
Area tot. P.		1308,00

SLP VOLUMI DI PROGETTO - AGENZIA DELLE DOGANE		
SLP PALAZZINA UFFICI		
PIANO TERRA	mq	425,00
PIANO PRIMO	mq	425,00
SLP MAGAZZINO		
PIANO TERRA	mq	514,00
tot.		1.364,00



AGENZIA DEL DEMANIO

U. O. Servizi Tecnici



Piano Attuativo - Compendio di proprietà dello Stato denominato "ex Caserma Papa", sito in Brescia, Via Franchi/Via Oberdan

Committente:  
AGENZIA DEL DEMANIO  
CORSO MONFORTE N. 32 - 20122 MILANO

Proprietà:  
DEMANIO DELLO STATO

**SLP DI PROGETTO - DOGANE**

TAV.	REV.	SCALA:
10B	02	VARIE

DATA EMISSIONE:  
02/12/2019

Il progettista  
Arch. Michele di Bella

**SEZIONE A A'**

1:200

