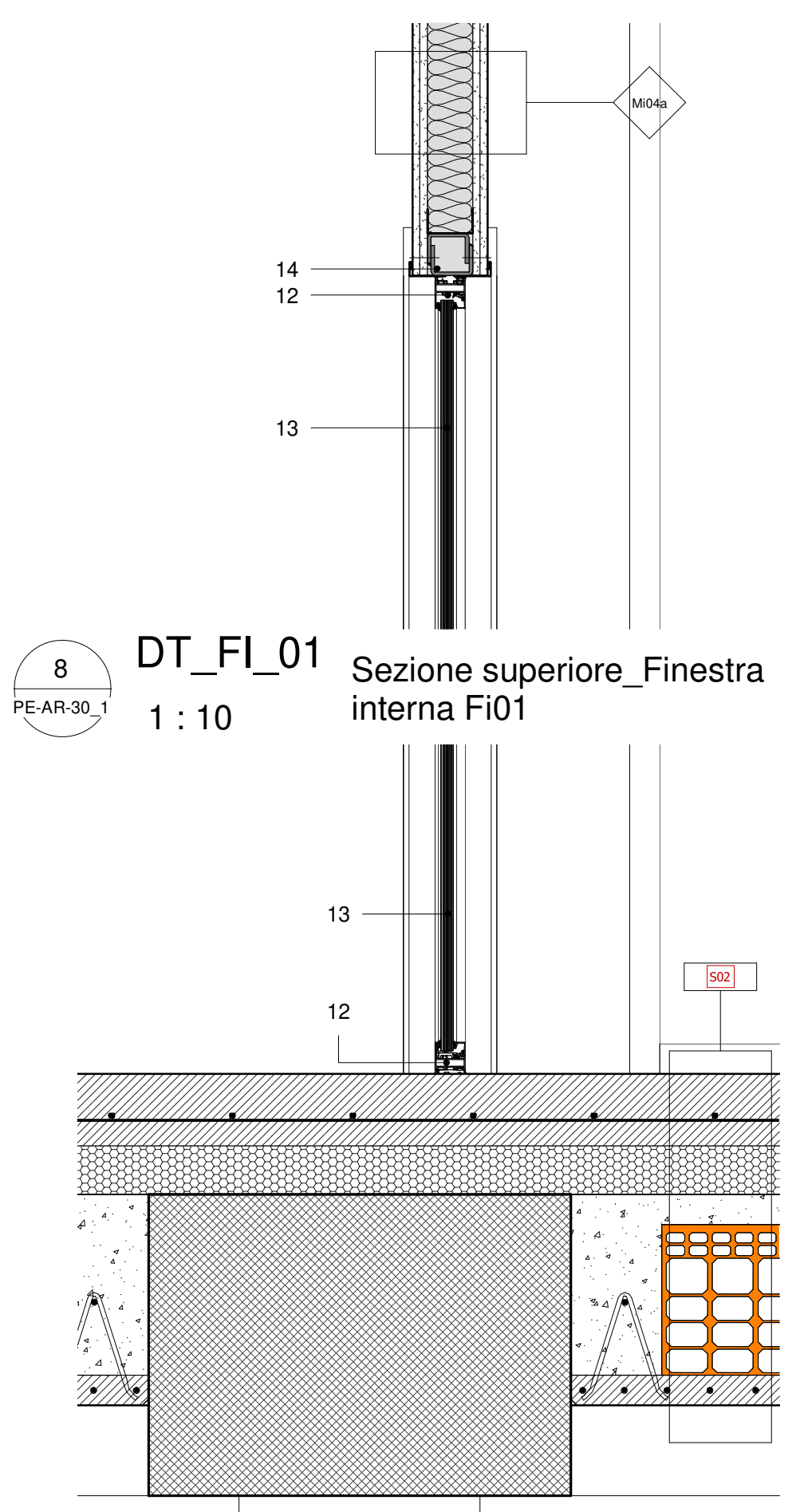
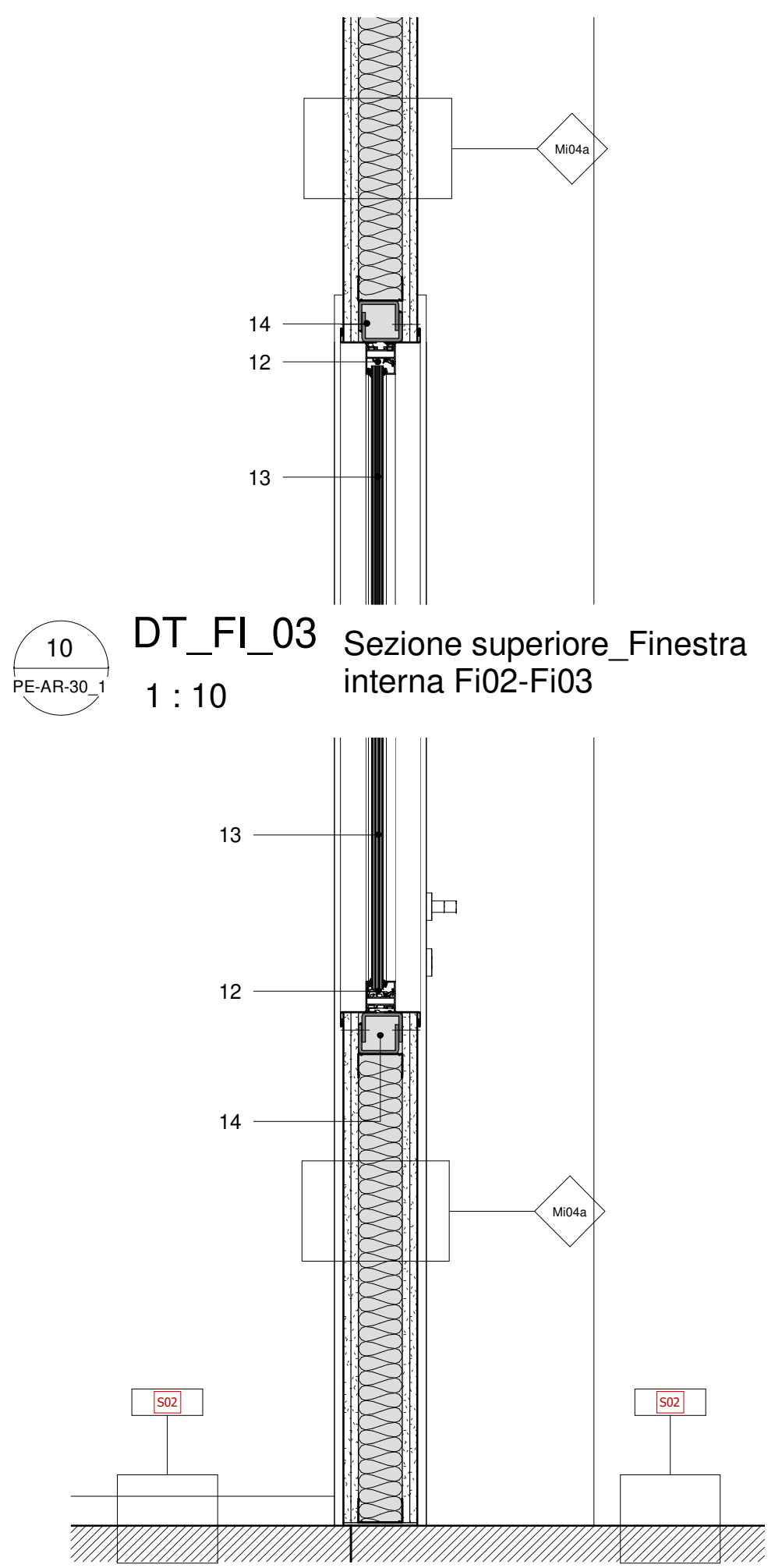


DT_VI_05 Sezione inferiore_vetrata interna
1 : 10

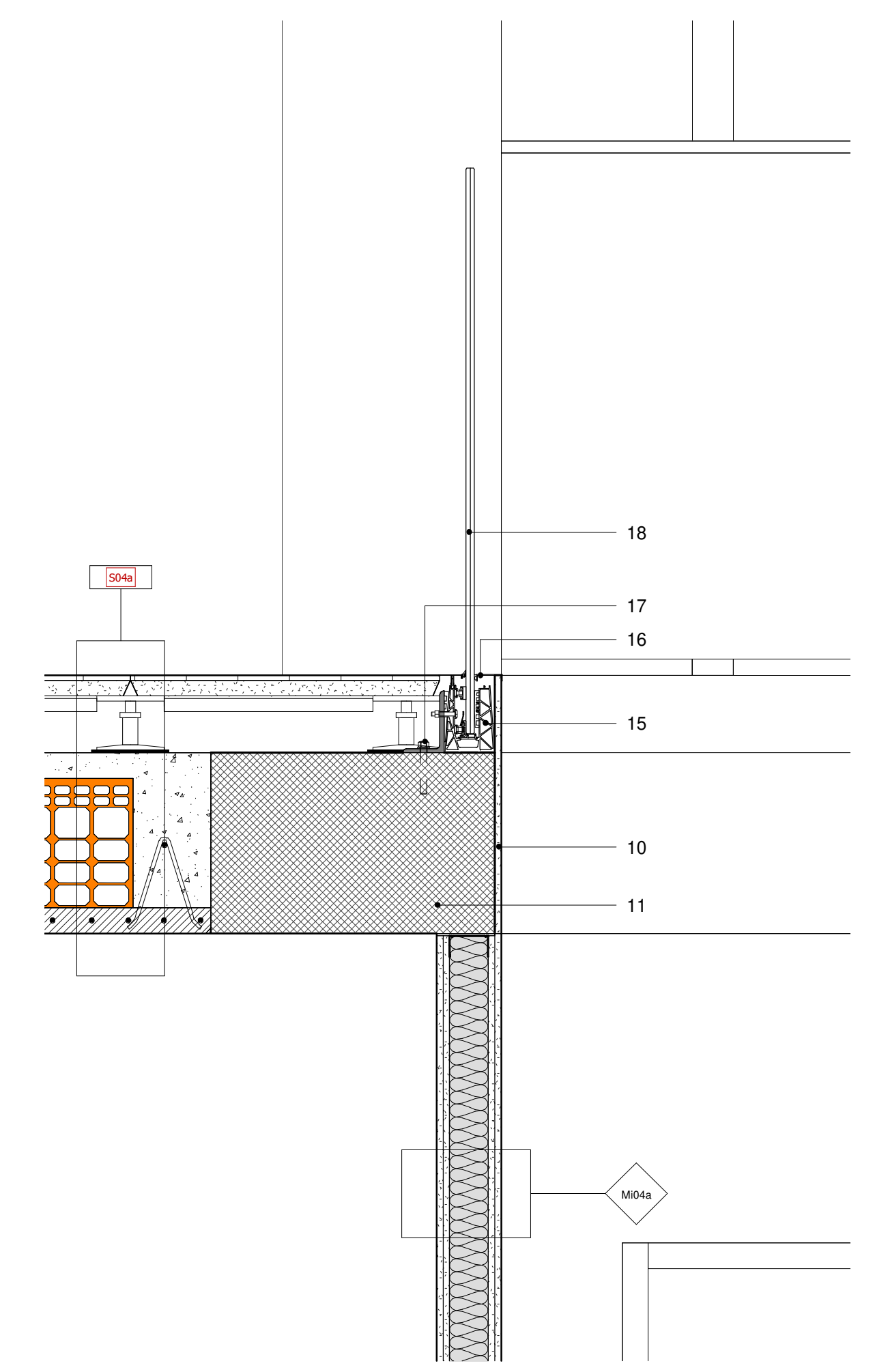
DT_VI_07 Sezione inferiore_vetrata interna-inserimento US
1 : 10



DT_FI_01 Sezione superiore_Finestra interna Fi01
1 : 10



DT_FI_03 Sezione superiore_Finestra interna Fi02-Fi03
1 : 10



DT_BV_01 Dettaglio balaustra vetrata interna
1 : 10

DT_FI_04 Sezione inferiore_Finestra interna Fi02-Fi03
1 : 10

- LEGENDA**
- Vetrata interna Vi costituita da:
- Montanti e traversi realizzati con profili in lega primaria d'alluminio per facciata continua tipo Schüco FWS 50 o equivalente sp. 50 mm. Contenuto minimo di riciclato pari al 40%. Finitura superficiale: Verniciatura a polvere
 - Tamponamento vetrato in vetro stratificato 10+10 con PVB acustico da 0,76 mm
 - Tamponamento cieco composto da lastra esterna ed interna in lamiera di alluminio sp. 15/10, lana minerale pressata densità 40 kg/mq, lastra intermedia di cartongesso acustico tipo Fermacell o equivalente sp. 12,5 mm; sp. complessivo: 150 mm
 - Inserimento porta vetrata a 2 ante con profili in alluminio tipo Schüco AWS 75.SI o equivalente; maniglione antipanico a leva (Uscita di Sicurezza)
 - Materiale coibente
 - Carter di rivestimento in alluminio
 - Lastra in gesso rivestito con speciale cartone di alta resistenza e nucleo in gesso ad alta densità, rinforzato con fibre di vetro, trattato per elevata resistenza all'umidità, con contenuto minimo di riciclato al 31% tipo SOLIDTEX BA13 o equivalente sp. 1,25 cm e relativa sottostruttura metallica
 - Pilastro in cls armato gettato in opera (per ulteriori dettagli si rimanda agli elaborati strutturali)
 - Controsoffitto h. 300 cm da Q.P.F. (per la tipologia di controsoffitto si rimanda alle tavole dei controsoffiti)
 - Lastra di gesso rivestita su entrambe le facce con speciale cartone ignifugo ad alte prestazioni, composta da un cuore densificato e rinforzato con fibre di legno naturale e fibre di vetro con contenuto minimo di riciclato al 31% tipo PregyPlac A1 BA13; sp. 1,25 cm
 - Trave in cls armato gettato in opera (per ulteriori dettagli si rimanda agli elaborati strutturali)
 - Telaio delle visive interne Fi realizzato con profili in lega primaria d'alluminio EN AW-6060 tipo Schüco AWS 50 NI o equivalente sp. 50 mm; contenuto minimo di riciclato pari al 40%. Finitura superficiale: Verniciatura a polvere
 - Tamponamento vetrato in vetro stratificato 10+10 con PVB acustico da 0,76 mm; questo tamponamento vetrato sarà denominato come "vetro spia" le cui caratteristiche saranno quelle di essere molto riflettente con una debole trasmissione luminosa che permette, con un'illuminazione adeguata, di vedere senza essere visti.
 - Controlteloio in acciaio costituito da doppio profilo a C ancorato alla struttura delle pareti in cartongesso
 - Profilo balaustra in alluminio lega 6063 T6 adatta per essere montata sopra al pavimento, affogata nel pavimento oppure con montaggio fronte solaio. Tipo modello Ninfa 4 Faralone o similare
 - Carter di rivestimento in alluminio anodizzato al colore argento classe 15 micron
 - Staffa di ancoraggio ad L in acciaio, fissata alla struttura in c.a.
 - Vetro temperato - indurito 8/8/1,52 PVB o similare, per la classe di resistenza alla spinta di 2 kN/m (200 Kg/m)

PRESCRIZIONI:
IN FASE DI ESECUZIONE LAVORI SI DOVRANNO SEMPRE VERIFICARE LE LARGHEZZE DELLE FORMETRIE NELLE MURATURE IN BASE ALLA TIPOLOGIA DI PRODOTTO SPECIFICO SCELTO (AD ESEMPIO PASSAGGIO PORTE, ECC.)

AGENZIA DEL DEMANIO
Direzione Regionale Calabria

VERIFICA/VALIDAZIONE/APPROVAZIONE
DATA E PROT. CONSEGNA
VERIFICA/VALIDAZIONE/APPROVAZIONE
DATA E PROT.

Affidamento dei servizi di progettazione definitiva ed esecutiva, coordinamento della sicurezza in fase di progettazione e di esecuzione, direzione lavori, contabilità lavori ed accatastamento, finalizzati alla realizzazione della **nuova sede della D.I.A.**, sita in Reggio Calabria, località Santa Caterina

PROGETTO ESECUTIVO

RTP:

MATE
MATE Soc. Coop. (Mandataria)
Sede Legale e operativa:
Via San Felice, 21
40122 Bologna (BO)

Sede Operativa:
Via S. Elena 9/B, loc. Montevoglio
40063 Valmaggia (BO)

31020 San Vendemiano (TV)

PROGETTAZIONE ARCHITETTONICA
ARCHITETTO
4018 TOMMASO CESARO
Arch. Tommaso Cesaro

PROGETTAZIONE STRUTTURALE
INGEGNERE
MAURIZIO
Arch. Maurizio

PROGETTAZIONE GEOTECNICA
INGEGNERE
124
Arch. Maurizio

CSP E PREVENZIONE INCENDI
DIRETTORE TECNICO
MATE SOC. COOP.
Arch. Maurizio

Ing. Alessandro

PROGETTAZIONE ARCHITETTONICA
ARCHITETTO
4018 TOMMASO CESARO
Arch. Tommaso Cesaro

PROGETTAZIONE STRUTTURALE
INGEGNERE
MAURIZIO
Arch. Maurizio

PROGETTAZIONE GEOTECNICA
INGEGNERE
124
Arch. Maurizio

TEAM DI PROGETTAZIONE
Arch. Fabiana Aneghini
Arch. Martina Buccilli
Arch. Laura Mazzei

Ing. Lino Pollastrini

Dott. Geol. Alberto Capraro (Mandatario)
Sede Legale e operativa:
Via S. Elena 9/B, loc. Montevoglio
40063 Valmaggia (BO)

AGENZIA DEL DEMANIO
Direzione Regionale Calabria
Via S. Felice, 21
40122 Bologna (BO)

Ing. Salvatore Giglio
Responsabile Unico del Procedimento

Ing. Salvatore Concitino
Responsabile Servizi Tecnici

PROPRIETA':

AGENZIA DEL DEMANIO
Direzione Regionale Calabria
Via S. Felice, 21
40122 Bologna (BO)

Ing. Salvatore Giglio
Responsabile Unico del Procedimento

Ing. Salvatore Concitino
Responsabile Servizi Tecnici

OGGETTO:
Progetto architettonico
Dettagli-Infissi interni-Vetrata, Visive, Balustra in vetro

TAV. N.
PE-AR-30_1

DATA
31/10/2018

SCALA
1 : 10

AGGIORNAMENTI:	DATA	REDATTO	VERIFICATO	APPROVATO
1 Revisione Report di Validazione	03/06/2019	MB	TC	MP