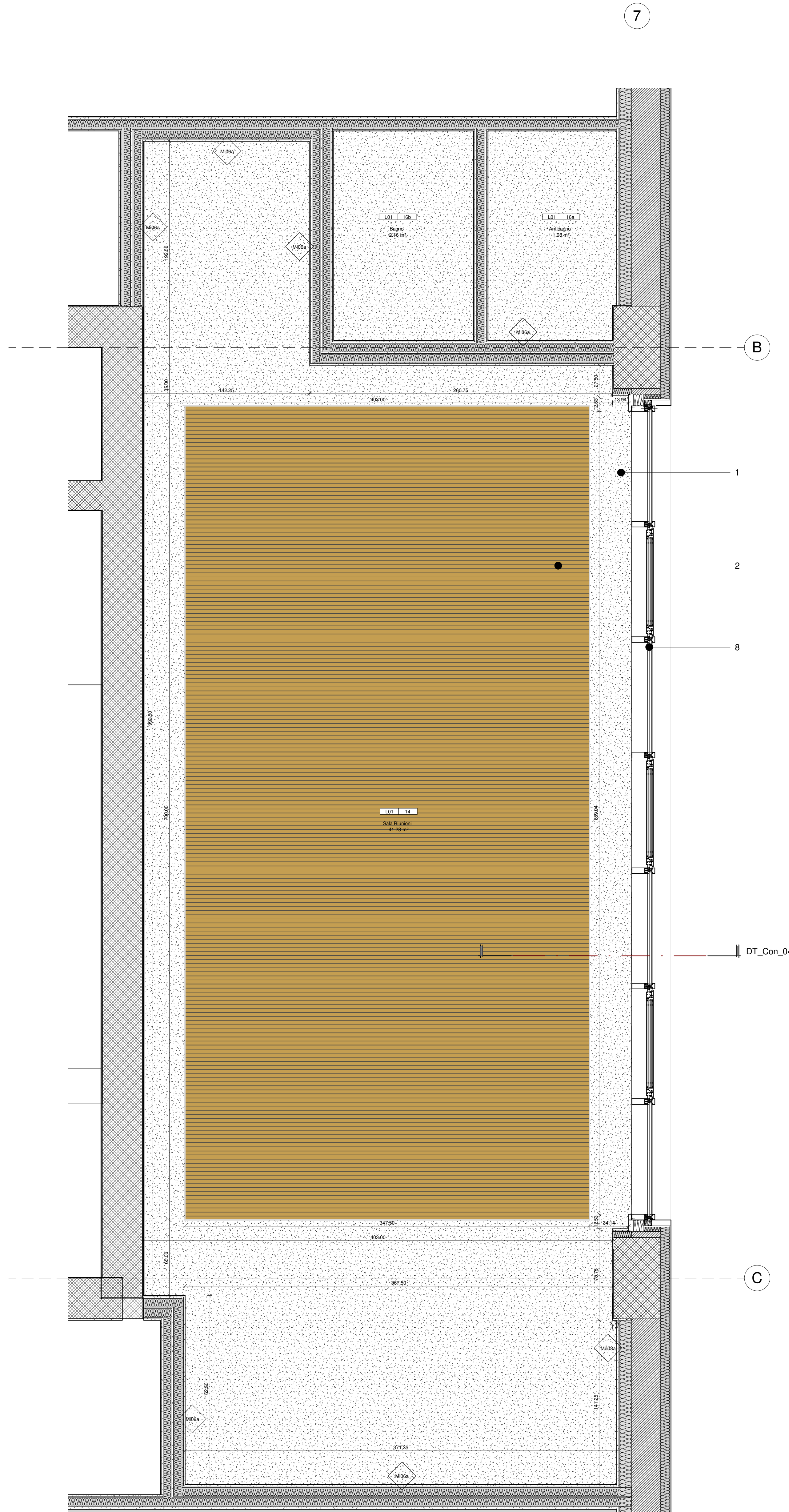
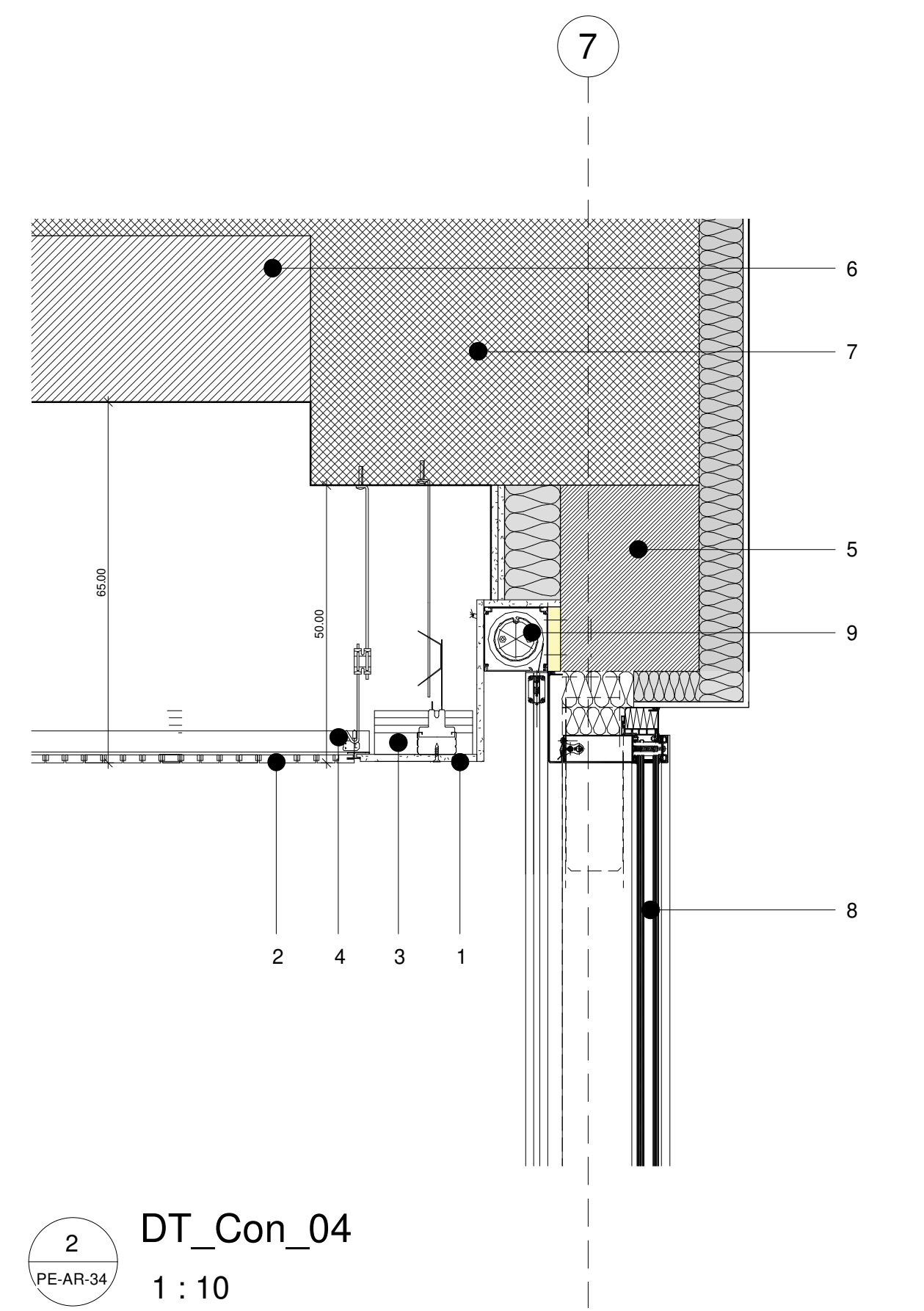


PARTICOLARI CONTROSOFFITTI IN CARTONGESSO - SALA RIUNIONI



1
PE-AR-34
Sala riunioni- Tipologico controsoffitto
1 : 20

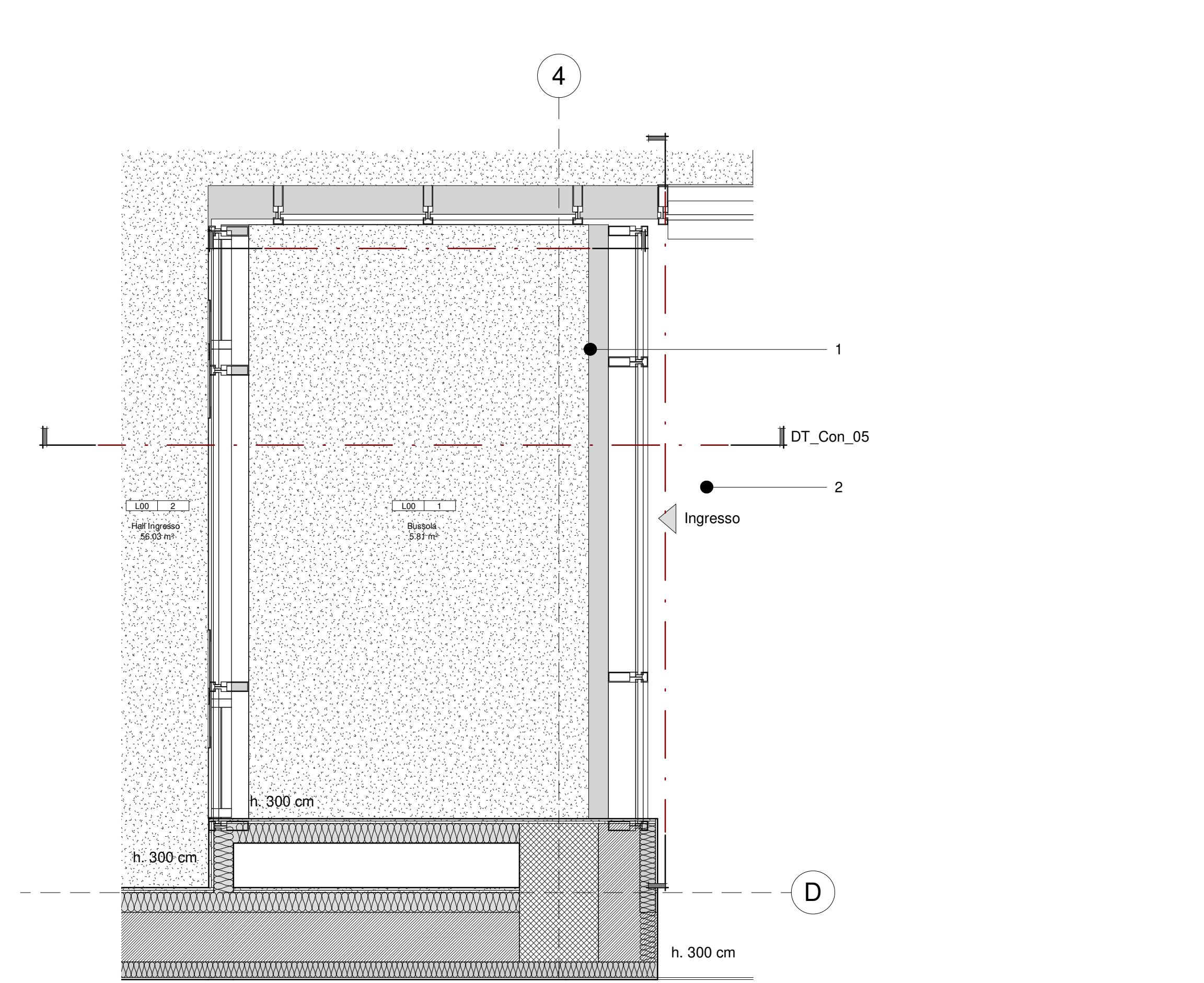


2
PE-AR-34
DT_Con_04
1 : 10

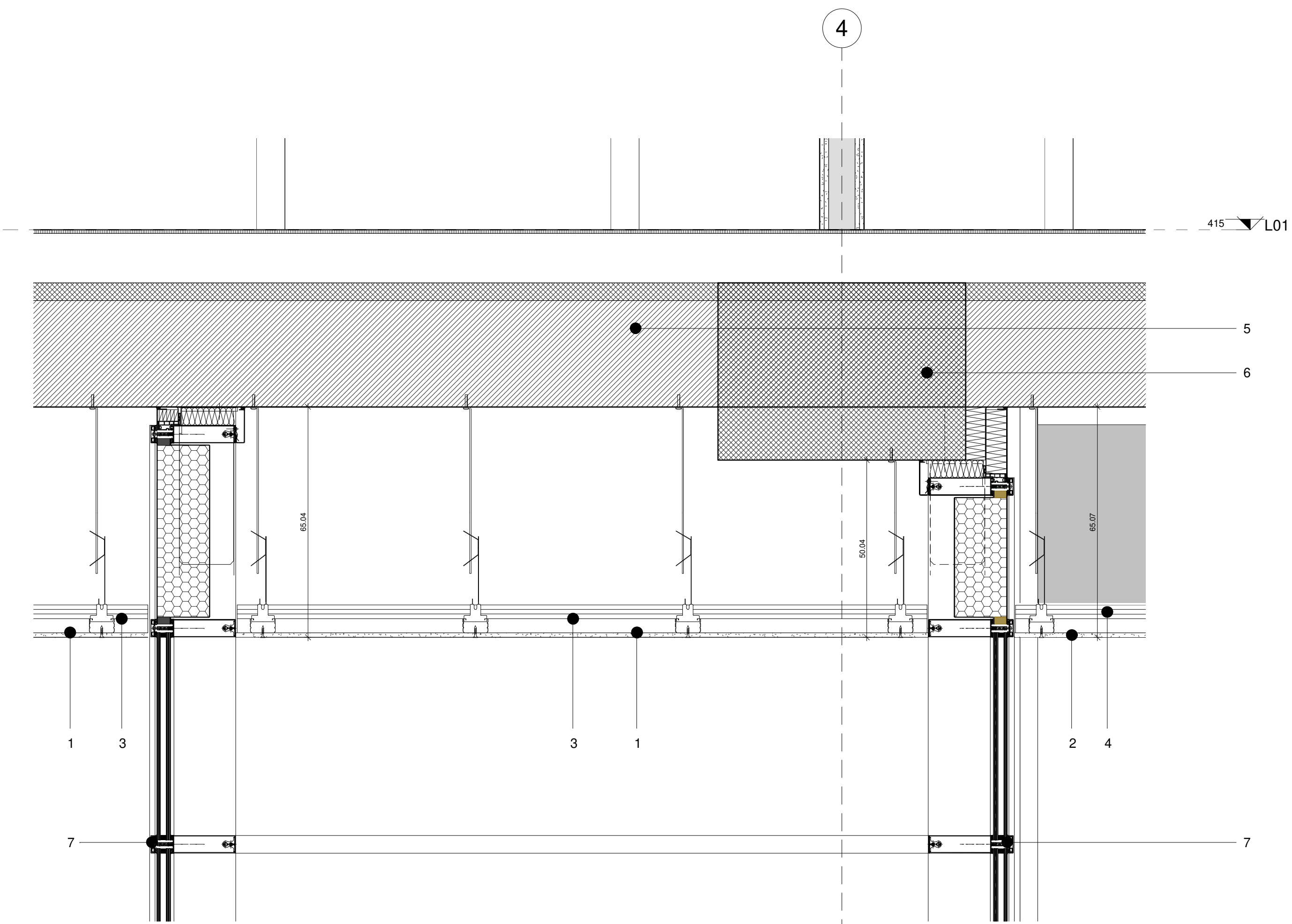
LEGENDA DT_Con_04

1. Controsoffitto monolitico realizzato con singolo strato di pannelli di gesso rivestito standard dello spessore di 12,5 mm, a bordi assottigliati con contenuto di riciclato minimo del 30%, di classe A secondo EN520 tipo PREGYPLAC BA13 o equivalente spessore 12,5 mm.
2. Controsoffitto in pannelli fonoassorbenti tipo SOUNDLESS di TIP-CÉLINGO o simili modulo 20x1.200/1.500/1.800/2.100/2.400/3.000mm, per installazione su orditura di sostegno nascosta; in MDF sp. 14 mm ignifugo (certificato Euroclass B-s2, d0) con basso contenuto di formaldeide (certificato Classe E1), nobilitato melaminico. Pannelli completi di tessuto non tessuto fonoassorbente nero applicato sul retro ed inserimento nell'intercapedine di materassino fonoassorbente in fibra di poliestere spessore 40 mm.
3. Doppia orditura di profili conformi alla norma UNI EN 14195 tipo PREGOMETAL S4927 di SINIAT o equivalente. I profili primari e secondari sono assicurati tra loro da ganci di unione ortogonali applicati ad ogni intersezione. I profili primari sono sospesi al sovrastante solaio mediante barre diam. 4 mm in acciaio zincato viscopile e ganci regolabili a molta, disposti ad interasse 1,2 m.
4. Orditura di sostegno del controsoffitto acustico composta da profili portanti primari sezione 38x24 mm in acciaio zincato, profili di sostegno secondari e di irrigidimento sezione 40x18x20 mm in alluminio estruso, raccordi ortogonali in acciaio zincato.
5. Muratura esterna MeOba con controparete interna MIO8.
6. Solaio in latero-cemento h.30-5 cm.
7. Trave in c/c armato gettato in opera.
8. Facciata continua V01 dim. 700x300 cm.
9. Sistema per tende a rullo con comando a motore, cassonetto ispezionabile in alluminio estruso di sezione quadra 115x115 mm e guide zip autoportanti. Tenda oscurante.

PARTICOLARI CONTROSOFFITTI IN CARTONGESSO - BUSSOLA D'INGRESSO



3
PE-AR-34
Bussola - Tipologico controsoffitto
1 : 20



4
PE-AR-34
DT_Con_05
1 : 10

LEGENDA DT_Con_05

1. Controsoffitto monolitico realizzato con singolo strato di pannelli di gesso rivestito standard dello spessore di 12,5 mm, a bordi assottigliati con contenuto di riciclato minimo del 30%, di classe A secondo EN520 tipo PREGYPLAC BA13 o equivalente spessore 12,5 mm.
2. Controsoffitto monolitico realizzato singolo strato di pannelli composti da un nucleo ad alta densità resistente all'acqua e rivestimento idrofilo, resistente agli agenti atmosferici e con ridotto assorbimento d'acqua (< 3%), contenuto di riciclato minimo del 30%, certificato per esterno tipo PREGYQUABOARD BA13 o equivalenti, sp. 12,5 mm.
3. Doppia orditura di profili conformi alla norma UNI EN 14195 tipo PREGOMETAL S4927 di SINIAT o equivalente. I profili primari e secondari sono assicurati tra loro da ganci di unione ortogonali applicati ad ogni intersezione. I profili primari sono sospesi al sovrastante solaio mediante barre diam. 4 mm in acciaio zincato viscopile a ganci regolabili a molta, disposti ad interasse 1,2 m.
4. Doppia orditura metallica realizzata con profili tipo PREGOMETALQUABOARD o equivalenti in acciaio tipo DX51D con rivestimento in Aluzinc AZ150, conformi alla norma UNI EN 14195, composta da:
 - Guide perimetrali a "U" di dimensioni 28-28-28 mm e spessore 6/10 mm fissate alle pareti con idonei tasselli a interasse 50 cm;
 - Profili primari a "C" S6027 di dimensioni 27-60-27 mm e spessore 6/10 mm, posti a interasse di 70 cm, appoggiati alle estremità sull'ala superiore delle guide perimetrali sopra descritte e sospesi tramite ganci con molta, posti a interasse di 70 cm e ancorati al solaio tramite tasselli idonei al supporto;
 - Profili secondari a "C" S6027 di dimensioni 27-60-27 mm e spessore 6/10 mm, inseriti alle estremità nelle guide perimetrali sopra descritte, posti a interasse di 50 cm perpendicolarmente ai profili primari e ad essi vincolati tramite elementi di aggancio ad incastro denominati Attacco ortogonale per S6027 C3.
5. Solaio in latero-cemento h.30-5 cm.
6. Trave in c/c armato gettato in opera.
7. Bussola d'ingresso.

PRESCRIZIONI:
IN FASE DI ESECUZIONE LAVORI SI DOVRANNO SEMPRE VERIFICARE LE LARGHEZZE DELLE FOROMETRIE NELLE MURATURE IN BASE ALLA TIPOLOGIA DI PRODOTTO SPECIFICO SCELTO (AD ESEMPIO PASSAGGIO PORTE, ECC.)

AGENZIA DEL DEMANIO
Direzione Regionale Calabria

VERIFICA/VALIDAZIONE/APPROVAZIONE
DATA E PROT. CORBISIA

VERIFICA/VALIDAZIONE/APPROVAZIONE
DATA E PROT.

Affidamento dei servizi di progettazione definitiva ed esecutiva, coordinamento della sicurezza in fase di progettazione e di esecuzione, direzione lavori, contabilità lavori ed accatastamento, finalizzati alla realizzazione della nuova sede della D.I.A., sita in Reggio Calabria, località Santa Caterina

PROGETTO ESECUTIVO

<p>RTP: MATE S.p.A. (RTP) - Direzione Regionale Calabria</p> <p>RESPONSABILI: Arch. Massimo Pappalardo (RTP) - Direzione Regionale Calabria Arch. Massimo Pappalardo (RTP) - Direzione Regionale Calabria</p> <p>PROGETTAZIONE: Arch. Massimo Pappalardo (RTP) - Direzione Regionale Calabria</p> <p>PROGETTAZIONE STRUTTURALE: Ing. Lino Polizzi (RTP) - Direzione Regionale Calabria</p> <p>PROGETTAZIONE IMPIANTISTICA: Ing. Lino Polizzi (RTP) - Direzione Regionale Calabria</p> <p>PROGETTAZIONE GEOTECCNICA: Ing. Lino Polizzi (RTP) - Direzione Regionale Calabria</p> <p>PROGETTAZIONE ILLUMINOTECNICA: Ing. Lino Polizzi (RTP) - Direzione Regionale Calabria</p> <p>PROGETTAZIONE ACOUSTICA: Ing. Lino Polizzi (RTP) - Direzione Regionale Calabria</p> <p>PROGETTAZIONE SISMICA: Ing. Lino Polizzi (RTP) - Direzione Regionale Calabria</p> <p>PROGETTAZIONE ANTINCENDIO: Ing. Lino Polizzi (RTP) - Direzione Regionale Calabria</p> <p>PROGETTAZIONE ANTITURBINE: Ing. Lino Polizzi (RTP) - Direzione Regionale Calabria</p> <p>PROGETTAZIONE ANTISISMICA: Ing. Lino Polizzi (RTP) - Direzione Regionale Calabria</p> <p>PROGETTAZIONE ANTITURBINE: Ing. Lino Polizzi (RTP) - Direzione Regionale Calabria</p> <p>PROGETTAZIONE ANTISISMICA: Ing. Lino Polizzi (RTP) - Direzione Regionale Calabria</p> <p>PROGETTAZIONE ANTITURBINE: Ing. Lino Polizzi (RTP) - Direzione Regionale Calabria</p> <p>PROGETTAZIONE ANTISISMICA: Ing. Lino Polizzi (RTP) - Direzione Regionale Calabria</p>	<p>PROPRIETA': Agenzia del Demanio Direzione Regionale Calabria Reggio Calabria, località Santa Caterina</p> <p>PROGETTAZIONE: Arch. Massimo Pappalardo (RTP) - Direzione Regionale Calabria Arch. Massimo Pappalardo (RTP) - Direzione Regionale Calabria</p> <p>PROGETTAZIONE STRUTTURALE: Ing. Lino Polizzi (RTP) - Direzione Regionale Calabria</p> <p>PROGETTAZIONE IMPIANTISTICA: Ing. Lino Polizzi (RTP) - Direzione Regionale Calabria</p> <p>PROGETTAZIONE GEOTECCNICA: Ing. Lino Polizzi (RTP) - Direzione Regionale Calabria</p> <p>PROGETTAZIONE ILLUMINOTECNICA: Ing. Lino Polizzi (RTP) - Direzione Regionale Calabria</p> <p>PROGETTAZIONE ACOUSTICA: Ing. Lino Polizzi (RTP) - Direzione Regionale Calabria</p> <p>PROGETTAZIONE SISMICA: Ing. Lino Polizzi (RTP) - Direzione Regionale Calabria</p> <p>PROGETTAZIONE ANTINCENDIO: Ing. Lino Polizzi (RTP) - Direzione Regionale Calabria</p> <p>PROGETTAZIONE ANTITURBINE: Ing. Lino Polizzi (RTP) - Direzione Regionale Calabria</p> <p>PROGETTAZIONE ANTISISMICA: Ing. Lino Polizzi (RTP) - Direzione Regionale Calabria</p> <p>PROGETTAZIONE ANTITURBINE: Ing. Lino Polizzi (RTP) - Direzione Regionale Calabria</p> <p>PROGETTAZIONE ANTISISMICA: Ing. Lino Polizzi (RTP) - Direzione Regionale Calabria</p> <p>PROGETTAZIONE ANTITURBINE: Ing. Lino Polizzi (RTP) - Direzione Regionale Calabria</p> <p>PROGETTAZIONE ANTISISMICA: Ing. Lino Polizzi (RTP) - Direzione Regionale Calabria</p>	<p>TAV N.: PE-AR-34</p> <p>OGGETTO: Progetto architettonico Dettagli interni - Controsoffiti sala conferenze, sala riunioni e bussola</p> <p>DATA: 31/10/2018</p> <p>SCALA: Come in pianta</p> <p>AGGIORNAMENTI:</p> <table border="1" style="width: 100%; border-collapse: collapse;"> <thead> <tr> <th>N°</th> <th>DESCRIZIONE</th> <th>DATA</th> <th>REDAITTO</th> <th>VERIFICATO</th> <th>APPROVATO</th> </tr> </thead> <tbody> <tr> <td> </td> <td> </td> <td> </td> <td> </td> <td> </td> <td> </td> </tr> </tbody> </table>	N°	DESCRIZIONE	DATA	REDAITTO	VERIFICATO	APPROVATO						
N°	DESCRIZIONE	DATA	REDAITTO	VERIFICATO	APPROVATO									