



AGENZIA DEL DEMANIO

Direzione Regionale Calabria

VERIFICA/VALIDAZIONE/APPROVAZIONE

DATA E PROT CONSEGNA

VERIFICA/VALIDAZIONE/APPROVAZIONE

DATA E PROT

Affidamento dei servizi di progettazione definitiva ed esecutiva, coordinamento della sicurezza in fase di progettazione e di esecuzione, direzione lavori, contabilità dei lavori ed accatastamento, finalizzati alla realizzazione della **nuova sede della D.I.A.**, sita in Reggio Calabria, Località Santa Caterina



PROGETTO ESECUTIVO

RTP:



MATE SOC. Coop.va (Mandataria)

Sede Legale e Operativa: Via San Felice, 21
40122 Bologna (BO)

Sede Operativa: Via Treviso, 18
31020 San Vendemiano (TV)

Dott. Geol. Alberto Caprara (Mandante)

Sede Legale e Operativa: Via Stiore 9/8, loc. Monteveglio
40053 Valsamoggia (BO)

PROPRIETA':



AGENZIA DEL DEMANIO

Agenzia del Demanio
Direzione Regionale Calabria
Via Gioacchino da Fiore, 34
88100 Catanzaro (CZ)

RESPONSABILE UNICO DEL PROCEDIMENTO
TRA LE ATTIVITÀ SPECIALISTICHE
Arch. Maurizio Pavanì

PROGETTAZIONE ARCHITETTONICA
Arch. Tommaso Cesaro

PROGETTAZIONE ARCHITETTONICA
Arch. Arturo Augelletta

PROGETTAZIONE STRUTTURALE
Ing. Mauro Perini

PROGETTAZIONE IMPIANTISTICA
Ing. Lino Pollastri

GEOLOGIA
Dott. Geol. Alberto Caprara

CSP
Ing. Alessandro Sanna

DIRETTORE TECNICO
MATE SOC. COOP. VA
Arch. Maurizio Pavanì

TEAM DI PROGETTAZIONE:
Arch. Fabiana Aneghini
Arch. Martina Buccitti
Arch. Laura Mazzei

Il Responsabile Unico del Procedimento:
Ing. Salvatore Giglio

Il Responsabile Servizi Tecnici:
Ing. Salvatore Concettino

OGGETTO:
PROGETTO ARCHITETTONICO
Abaco infissi interni

TAV N.
PE-AR-58_0

DATA
31.10.2018

SCALA
-

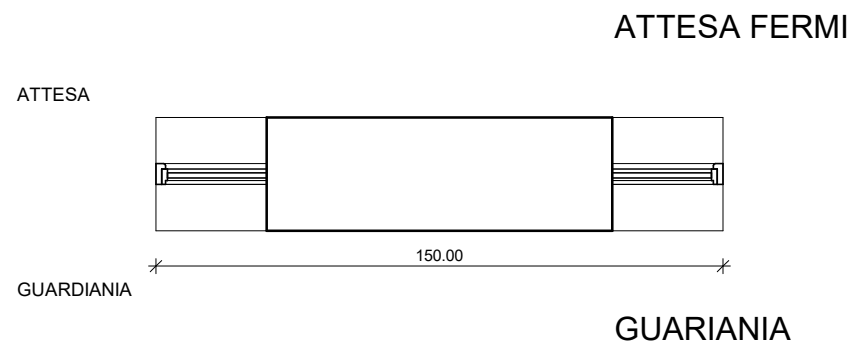
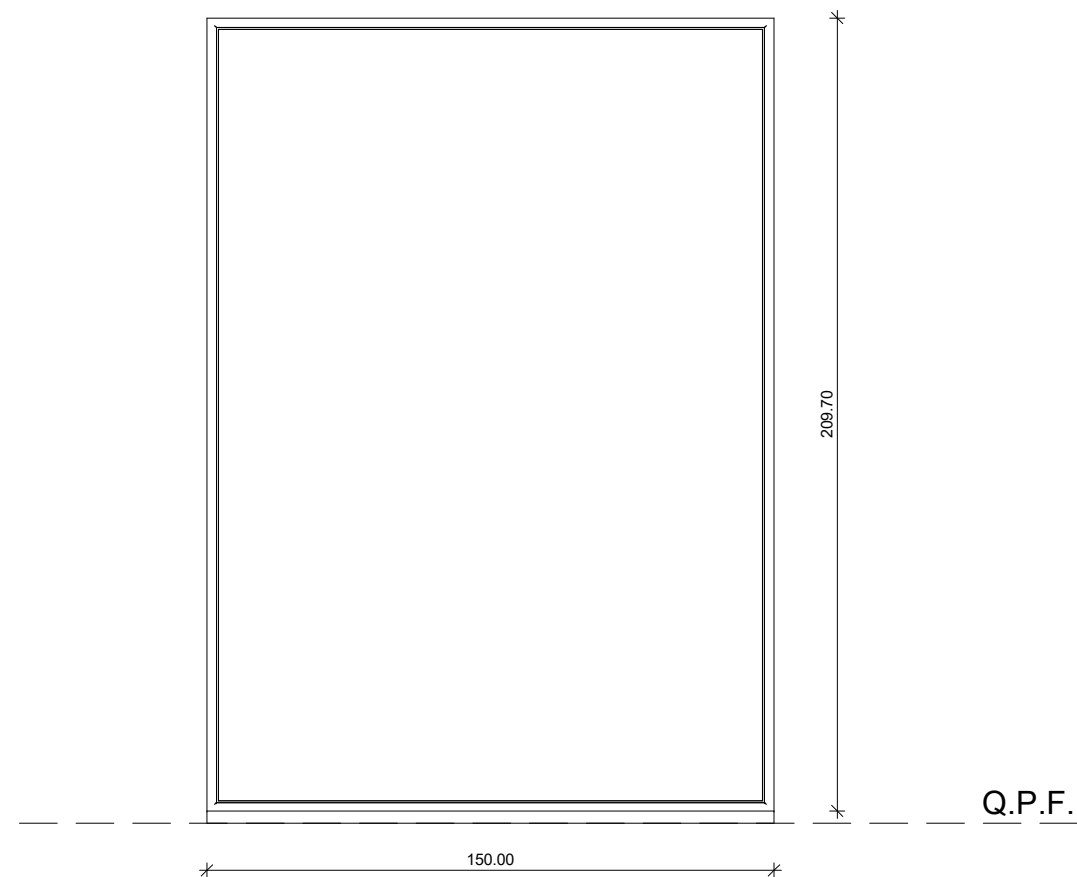
AGGIORNAMENTI

N.	DESCRIZIONE	DATA	REDATTO	VERIFICATO	APPROVATO
1					
2					
3					

Fi01

Infisso interno dim. 150x210 cm - Visiva interna con vetro specchiato Locale Attesa fermi - L00

Scala 1:20



Telaio

- Profili in lega primaria d'alluminio EN AW-6060 tipo Schüco AWS 50 NI o equivalente sp. 50 mm; contenuto minimo di riciclato pari al 40%
- Finitura superficiale: Verniciatura a polvere

Anta

Anta vetrata; specifiche vetro:

- Vetro stratificato 10+10 con PVB acustico da 0,76 mm

Questo tamponamento vetrato sarà denominato come "vetro spia" le cui caratteristiche saranno quelle di essere molto riflettente con una debole trasmissione luminosa che permette, con un'illuminazione adeguata, di vedere senza essere visti.

Tipo di apertura

- Anta fissa

Prestazioni

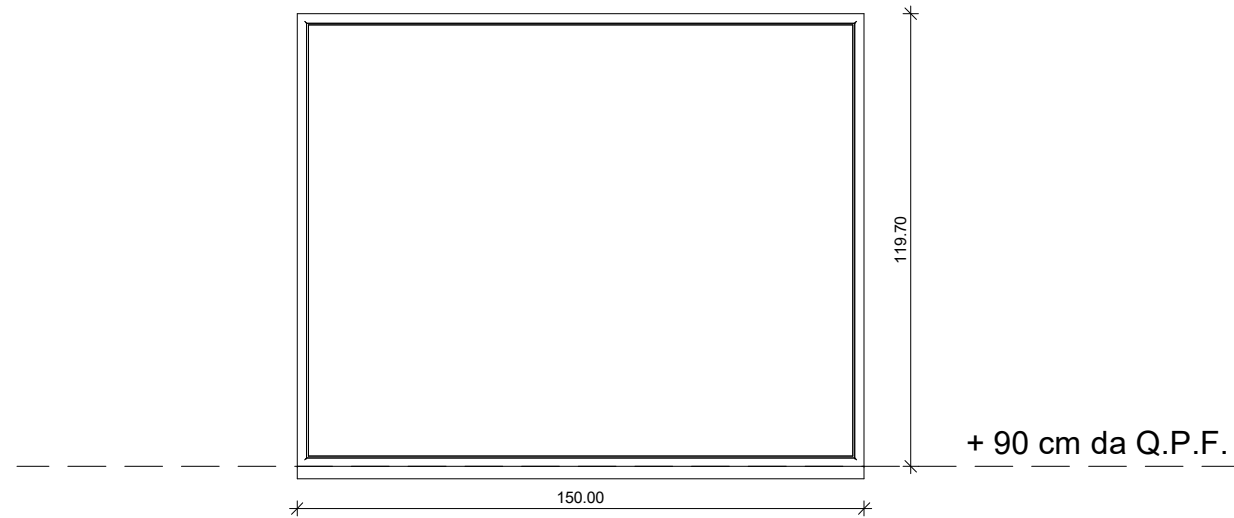
Quantità

- 1

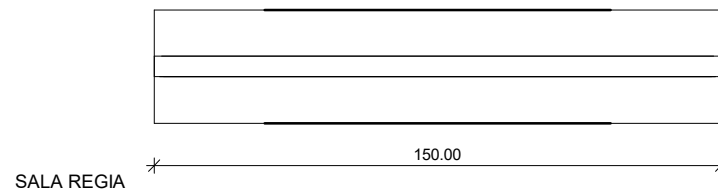
Fi02

Infisso interno dim. 150x120 cm - Visiva interna con vetro specchiato Locale Interrogatori - L00

Scala 1:20



INTERROGATORI

**Telaio**

- Profili in lega primaria d'alluminio EN AW-6060 tipo Schüco AWS 50 NI o equivalente sp. 50 mm; contenuto minimo di riciclato pari al 40%
- Finitura superficiale: Verniciatura a polvere

Anta

Anta vetrata; specifiche vetro:

- Vetro stratificato 10+10 con PVB acustico da 0,76 mm

Questo tamponamento vetrato sarà denominato come "vetro spia" le cui caratteristiche saranno quelle di essere molto riflettente con una debole trasmissione luminosa che permette, con un'illuminazione adeguata, di vedere senza essere visti.

Tipo di apertura

- Anta fissa

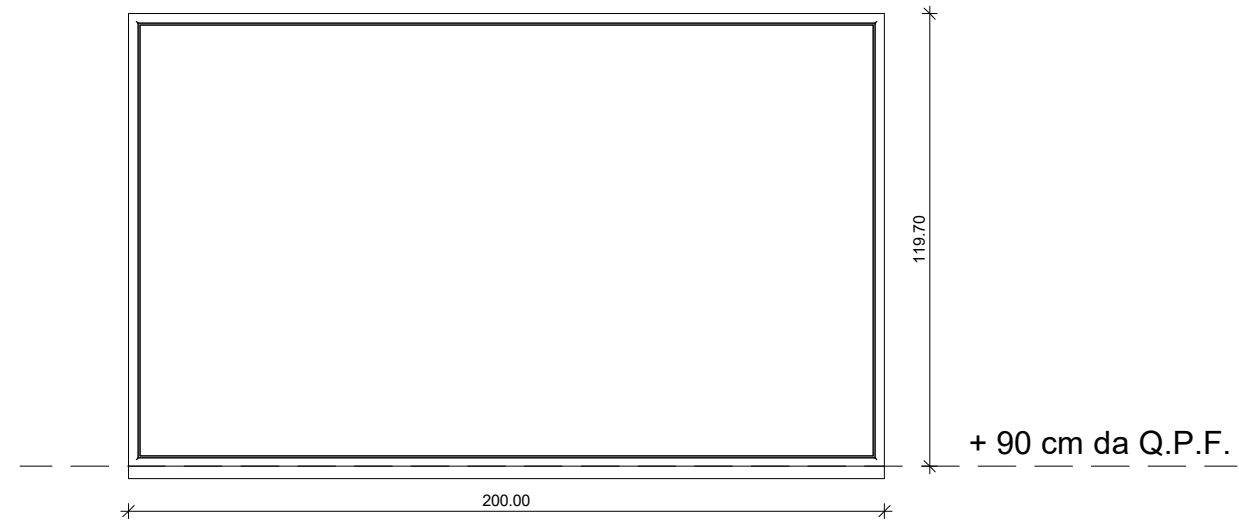
Prestazioni**Quantità**

- 1

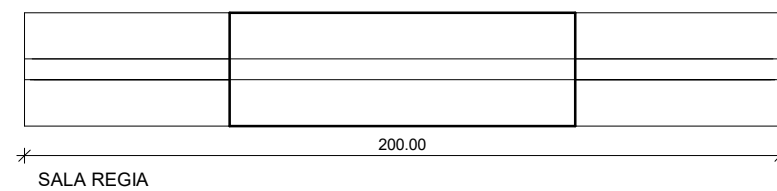
Fi03

Infisso interno dim. 200x120 cm - Visiva interna con vetro specchiato Sala regia/Sala conferenze - L00

Scala 1:20



SALA CONFERENZE

**Telaio**

- Profili in lega primaria d'alluminio EN AW-6060 tipo Schüco AWS 50 NI o equivalente sp. 50 mm; contenuto minimo di riciclato pari al 40%
- Finitura superficiale: Verniciatura a polvere

Anta

Anta vetrata; specifiche vetro:

- Vetro stratificato 10+10 con PVB acustico da 0,76 mm

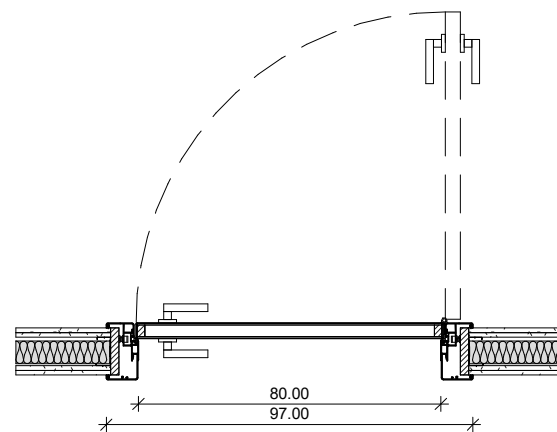
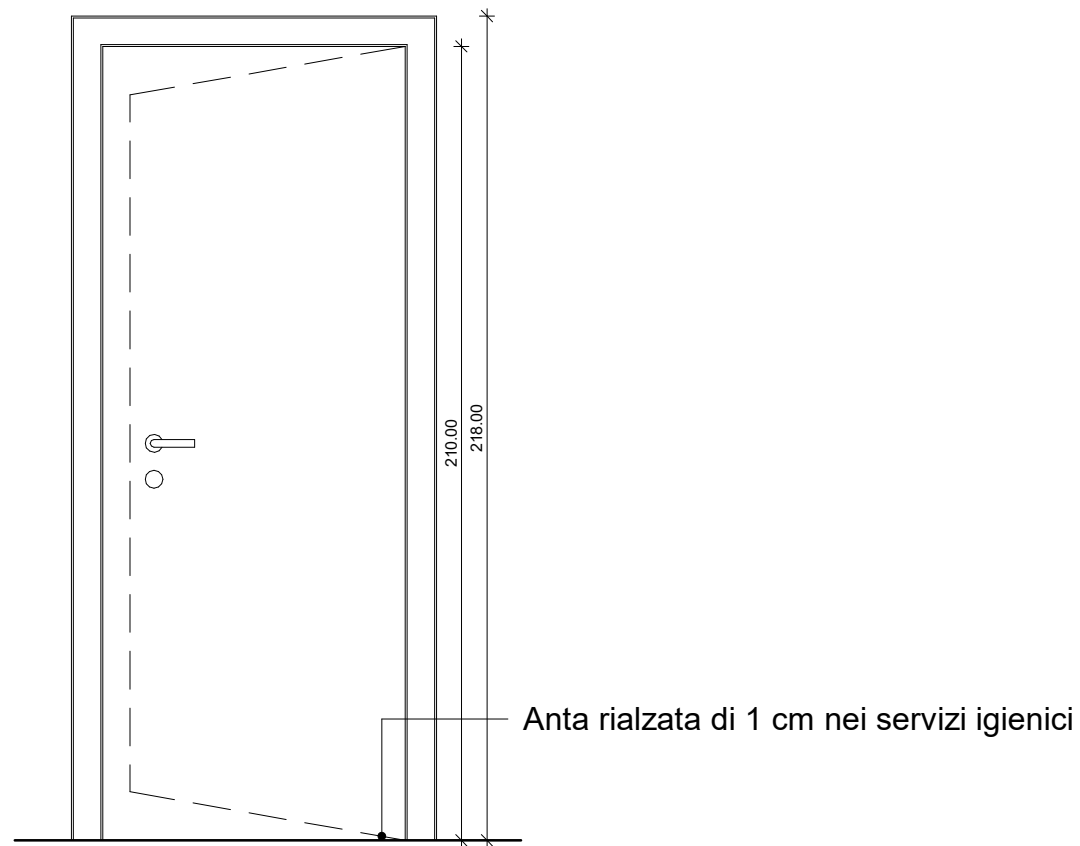
Questo tamponamento vetrato sarà denominato come "vetro spia" le cui caratteristiche saranno quelle di essere molto riflettente con una debole trasmissione luminosa che permette, con un'illuminazione adeguata, di vedere senza essere visti.

Tipo di apertura

- Anta fissa

Prestazioni**Quantità**

- 1



Telaio

- Telaio costituito da profilati estrusi in lega di alluminio 6060 (EN 573-3) spessore 15/10 ad incastro telescopico con le mostre coprifilo (cornici) tipo Linea di Connecticut o equivalenti

- Cerniere in alluminio estruso apribili a 180° con perno in acciaio inserito in una guaina di nylon autolubrificante; guarnizione di battuta a norme UNI 9122.

Anta

- Anta tamburata densità minima 25 kg m³ sp. 40 mm tipo Linea di Connecticut o equivalente

- Intelaiatura in legno di abete stagionato

- Superfici di finitura in MDF da mm 4

Tipo di apertura

- Anta singola a battente

Accessori

- Maniglia passante in alluminio anodizzato

- Nottolino chiudiporta con indicatore libero/occupato

Note

- Anta rialzata di 1 cm nei locali Servizi igienici

- Le dimensioni indicate negli schemi si riferiscono al passaggio netto

- Complanare lato a tirare

- Per il verso di apertura si vedano piante architettoniche

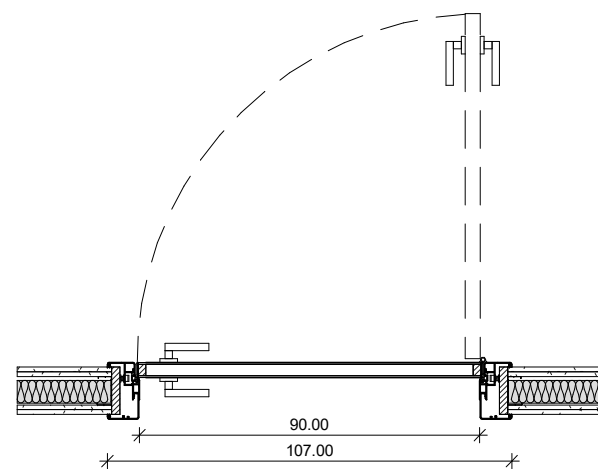
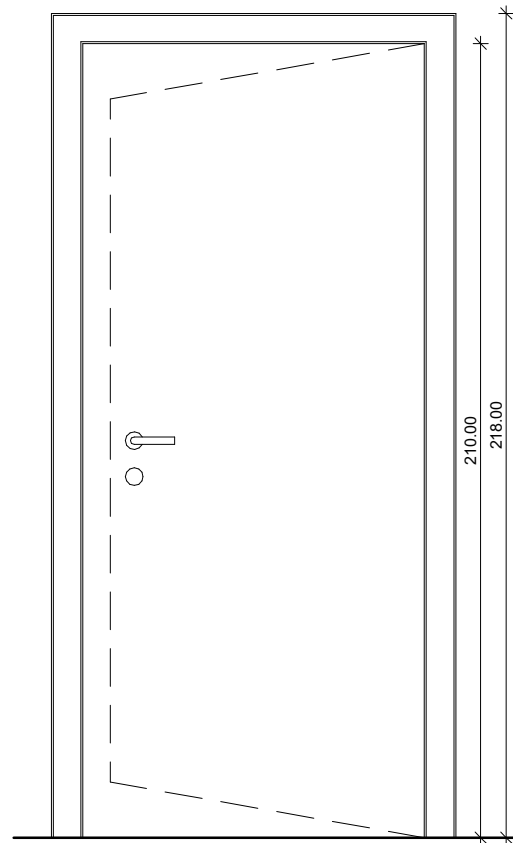
Quantità

- 6

PN02

Porta anta singola battente dim. 90x210 cm

Scala 1:20



Telaio

- Telaio costituito da profilati estrusi in lega di alluminio 6060 (EN 573-3) spessore 15/10 ad incastro telescopico con le mostre coprifilo (cornici) tipo Linea di Connecticut o equivalenti

- Cerniere in alluminio estruso apribili a 180° con perno in acciaio inserito in una guaina di nylon autolubrificante; guarnizione di battuta a norme UNI 9122.

Anta

- Anta tamburata densità minima 25 kg m³ sp. 40 mm tipo Linea di Connecticut o equivalente

- Intelaiatura in legno di abete stagionato

- Superfici di finitura in MDF da mm 4

Tipo di apertura

- Anta singola a battente

Accessori

- Maniglia passante in alluminio anodizzato

- Serratura standard

Note

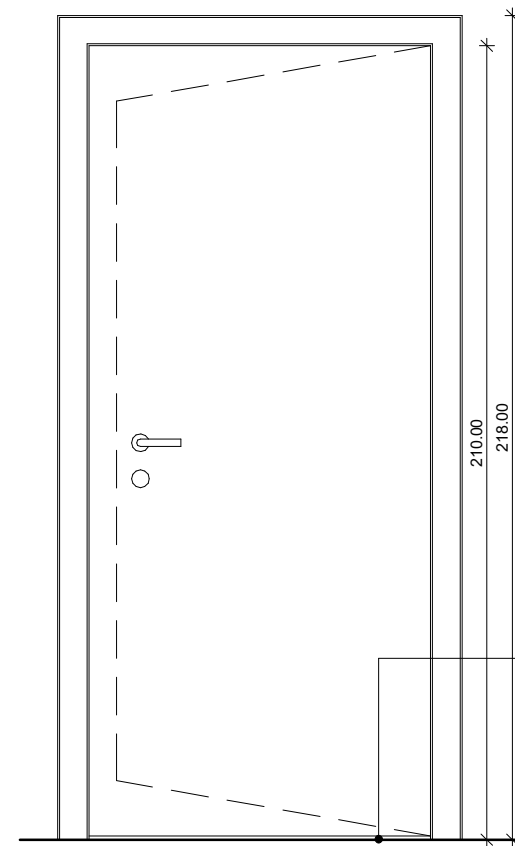
- Le dimensioni indicate negli schemi si riferiscono al passaggio netto

- Complanare lato a tirare

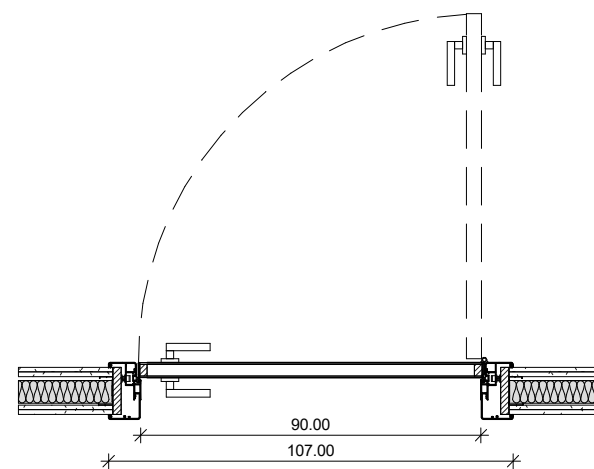
- Per il verso di apertura si vedano piante architettoniche

Quantità

- 71



Anta rialzata 1 cm nei Servizi igienici



Telaio

- Telaio costituito da profilati estrusi in lega di alluminio 6060 (EN 573-3) spessore 15/10 ad incastro telescopico con le mostre coprifilo (cornici) tipo Linea di Connecticut o equivalenti

- Cerniere in alluminio estruso apribili a 180° con perno in acciaio inserito in una guaina di nylon autolubrificante; guarnizione di battuta a norme UNI 9122.

Anta

- Anta tamburata densità minima 25 kg m³ sp. 40 mm tipo Linea di Connecticut o equivalente

- Intelaiatura in legno di abete stagionato

- Superfici di finitura in MDF da mm 4

Tipo di apertura

- Anta singola a battente

Accessori

- Maniglia passante in alluminio anodizzato

- Nottolino chiudiporta con indicatore libero/occupato

Note

- Anta rialzata di 1 cm nei locali Servizi igienici

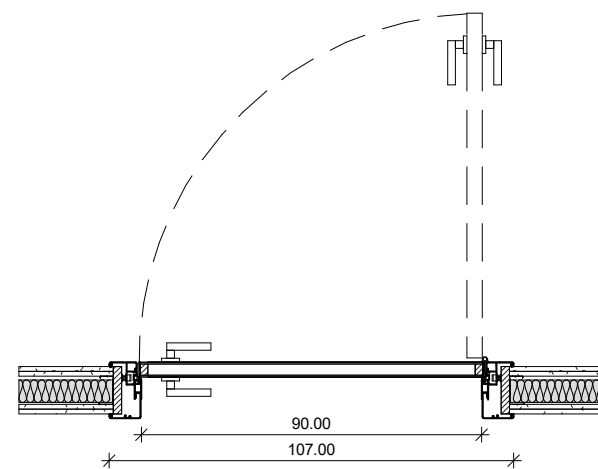
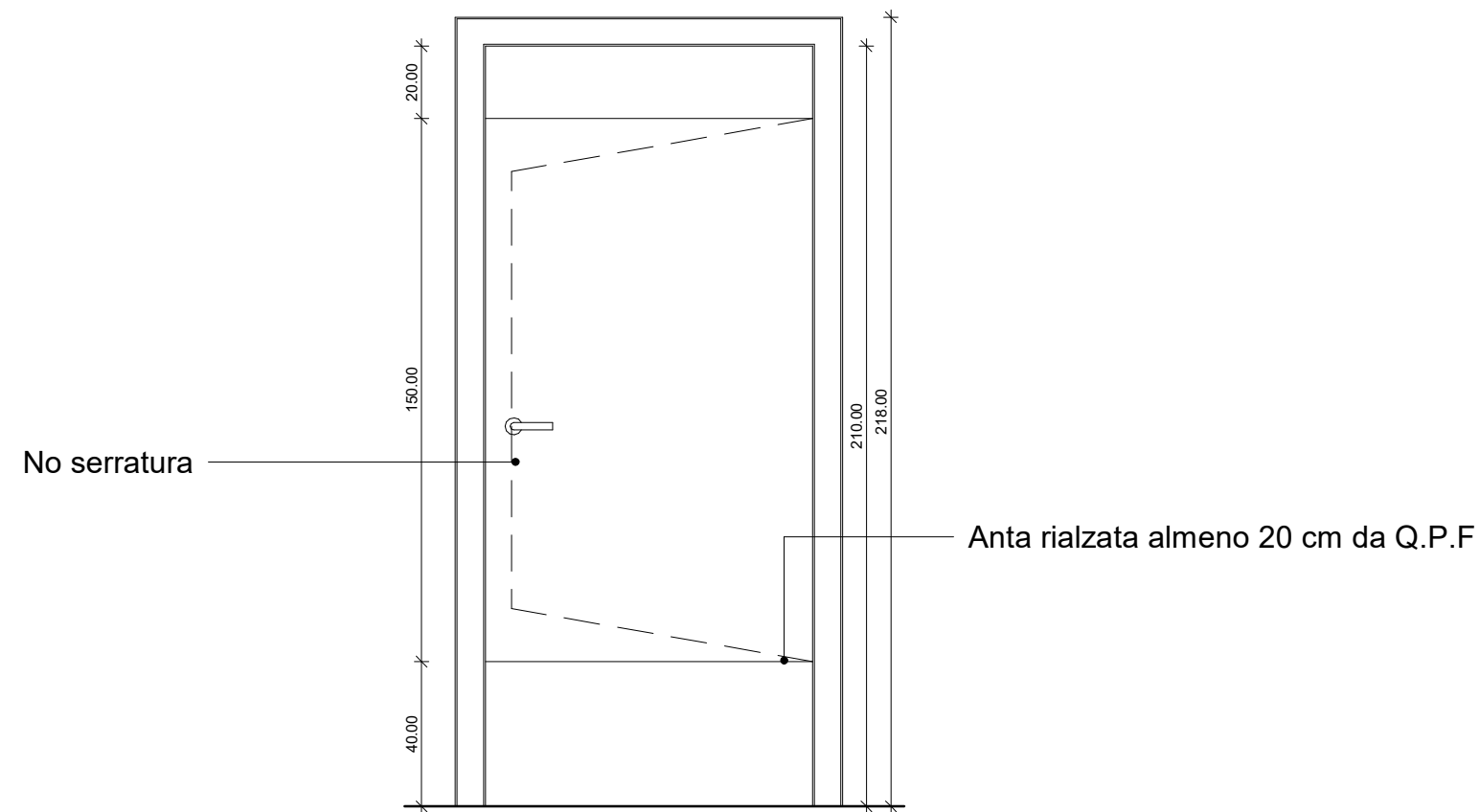
- Le dimensioni indicate negli schemi si riferiscono al passaggio netto

- Complanare lato a tirare

- Per il verso di apertura si vedano piante architettoniche

Quantità

- 20



Telaio

- Telaio costituito da profilati estrusi in lega di alluminio 6060 (EN 573-3) spessore 15/10 ad incastro telescopico con le mostre coprifilo (cornici) tipo Linea di Connecticut o equivalenti

- Cerniere in alluminio estruso apribili a 180° con perno in acciaio inserito in una guaina di nylon autolubrificante; guarnizione di battuta a norme UNI 9122.

Anta

- Anta tamburata densità minima 25 kg m³ sp. 40 mm tipo Linea di Connecticut o equivalente

- Intelaiatura in legno di abete stagionato

- Superfici di finitura in MDF da mm 4

Tipo di apertura

- Anta singola a battente

Accessori

- Maniglia passante in alluminio anodizzato

Note

- Anta rialzata almeno 20 cm da Q.P.F

- No serratura porta

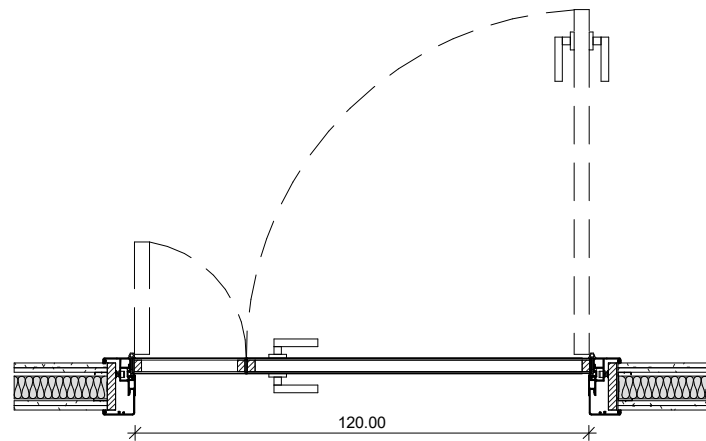
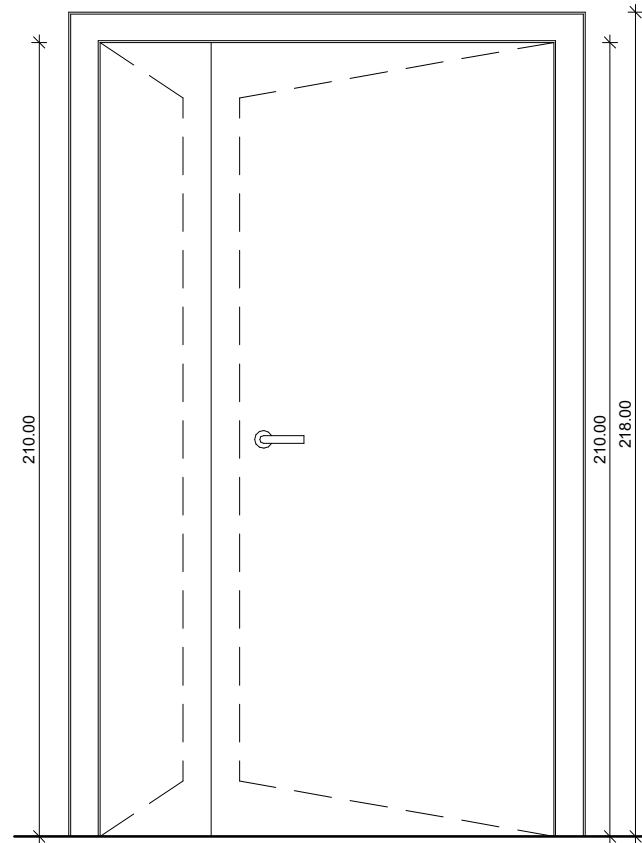
- Le dimensioni indicate negli schemi si riferiscono al passaggio netto

- Complanare lato a tirare

- Per il verso di apertura si vedano piante architettoniche

Quantità

- 1



Telaio

- Telaio costituito da profilati estrusi in lega di alluminio 6060 (EN 573-3) spessore 15/10 ad incastro telescopico con le mostre coprifilo (cornici) tipo Linea di Connecticut o equivalenti

- Cerniere in alluminio estruso apribili a 180° con perno in acciaio inserito in una guaina di nylon autolubrificante; guarnizione di battuta a norme UNI 9122.

Anta

- Anta tamburata densità minima 25 kg m³ sp. 40 mm tipo Linea di Connecticut o equivalente

- Intelaiatura in legno di abete stagionato

- Superfici di finitura in MDF da mm 4

Tipo di apertura

- Doppia anta a battente

Accessori

- Maniglia passante in alluminio anodizzato

- Serratura standard

Note

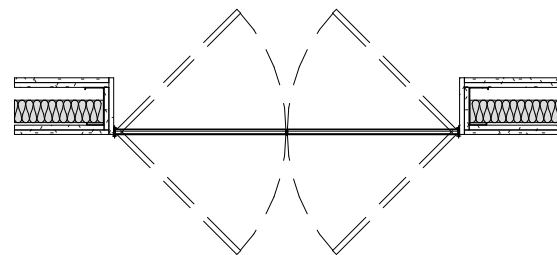
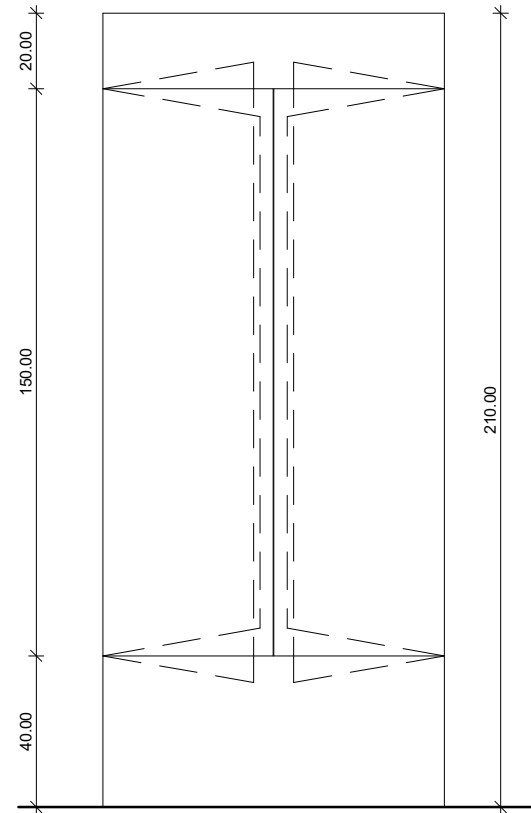
- Le dimensioni indicate negli schemi si riferiscono al passaggio netto

- Complanare lato a tirare

- Per il verso di apertura si vedano piante architettoniche

Quantità

- 6

**Telaio****Anta**

- Pannello in laminato stratificato in HPL a tutto spessore, sp. 14 mm tipo Sinko o equivalente
- Cerniere autochiudenti Bommer in acciaio inox per porte del tipo a saloon

Tipo di apertura

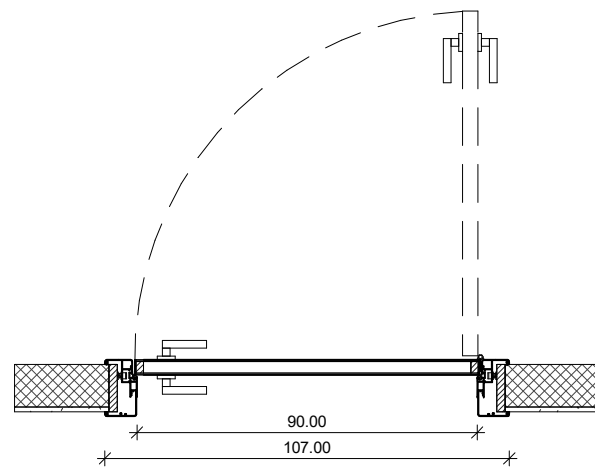
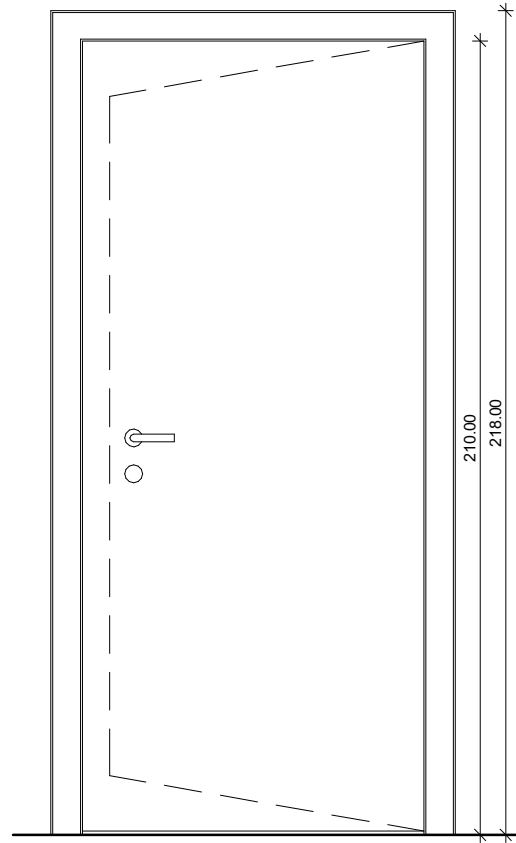
- Doppia anta sistema di apertura "va e vieni"

Accessori**Note**

- Anta rialzata almeno 20 cm da Q.P.F
- Le dimensioni indicate negli schemi si riferiscono al passaggio netto

Quantità

- 2

**Telaio**

- Telaio in acciaio zincato 25/10 verniciato a polvere in poliestere tipo D-Five Stars Hi-Fi di Dierre o equivalenti
- Controtelaio (38x63mm) in acciaio zincato 20/10, completo di zanche per il fissaggio al muro e di fori per il fissaggio con tasselli

Anta

- Anta tipo D-Five Stars Hi-Fi di Dierre o equivalenti composta da lamina di acciaio zincato di sp. 15/10 con l'aggiunta all'esterno di una speciale lastra di mescole d'acciaio da 6 mm
- Profili ad omega di rinforzo di sp. 12/10 e del polistirolo ad alta densità con proprietà atermiche di coibentazione
- Rivestimento su entrambi i lati realizzato con pannello liscio impiallacciato di truciolare da 7 mm
- Sp. complessivo circa 69 mm

Accessori

- Serratura protetta da una piastra antitrapano in acciaio sul lato esterno
- Scrocco di chiusura agevolato da un registro antischada del battente posizionato sul telaio
- La parte superiore della serratura, a 4 catenacci del diametro di 18 mm, è del tipo a doppia mappa LOCK TRAP SYSTEM (sistema ANTIMANIPOLAZIONE) e presenta un nottolino antitrapano a protezione dell'entrata chiave
- La parte inferiore della serratura, avente 2 catenacci del diametro di 18 mm, è composta da un cilindro di alta sicurezza tipo NEW POWER DIERRE o equivalenti chiave-chiave; sul lato esterno è anche presente la boccola con la rondella antitrapano a protezione del cilindro stesso
- Carenatura protettiva in acciaio plastificato sui 4 lati del battente
- Guarnizioni perimetrali di battuta Hi-tech a palloncino
- 2 deviatori a uncino tipo HOOK,
- 4 rostri fissi speciali sul lato cerniere
- Soglia inferiore mobile paraspifferi automatica registrabile
- 3 cerniere Micron registrabili sui tre assi (con copricerniere integrali)
- Maniglia e le finiture sono del tipo Dierre Design o equivalente nella versione alluminio bronzato: maniglia esterna + maniglia interna

Tipo di apertura

- Anta a battente

Prestazioni

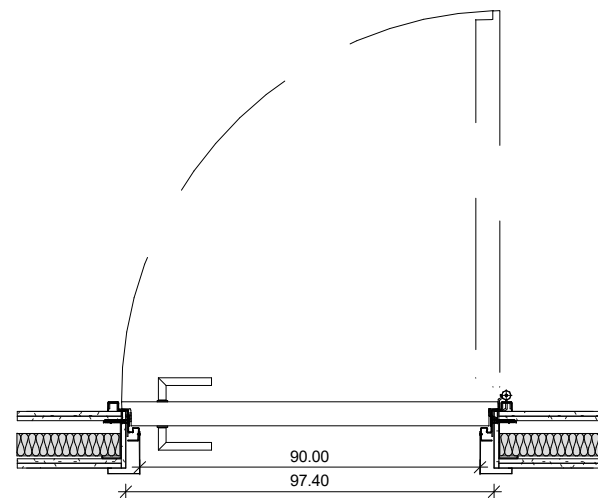
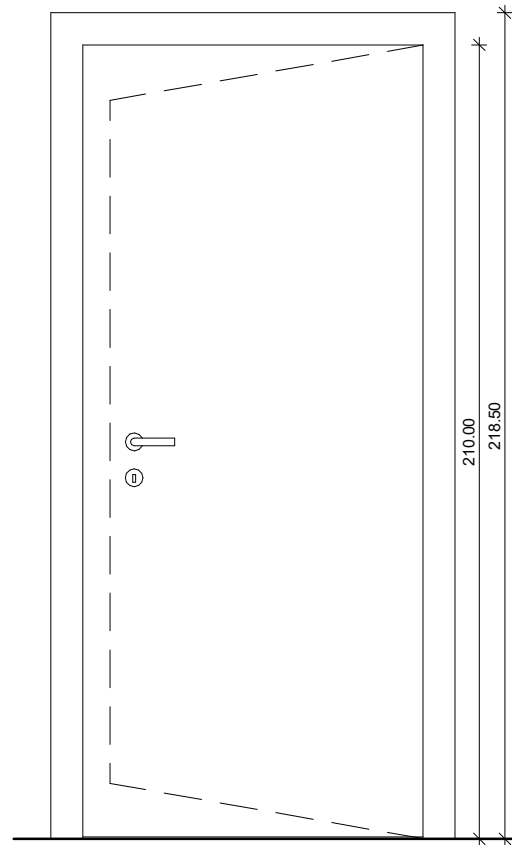
- **Resistenza effrazione: classe 5**
- Permeabilità all'aria: classe 2
- Resistenza al vento: C5
- Resistenza alla corrosione: classe 3
- Trasmissione termica: 2,0 W/(m² K)

Note

- Peso di circa 150 kg
- Le dimensioni indicate negli schemi si riferiscono al passaggio netto
- Complanare lato a tirare
- Per il verso di apertura si vedano piante architettoniche

Quantità

- 1



Telaio

Sistema telaio abbracciante composto da:

- Telaio in alluminio anodizzato argento, linea arrotondata, taglio a 45°; fissaggio con tasselli o viti autofilettanti
- Imbotte di rivestimento in alluminio anodizzato argento, linea arrotondata, taglio a 45°. Per muri con spessore da 100 a 159 mm

Anta

- Anta costituita da due fogli di lamiera 6/10 zincata e preverniciata; lamiere scatolate e bordate longitudinalmente da un profilo in alluminio anodizzato argento tipo Asia di Novoferm o equivalente
- Verniciatura a polveri per interno RAL (bucciato) a scelta
- Coibente interno in cartone alveolare a cellula stretta costituisce un unico blocco monolitico con le lamiere esterne mediante incollaggio a caldo di colle poliuretatiche

Tipo di apertura

- Anta a battente

Accessori

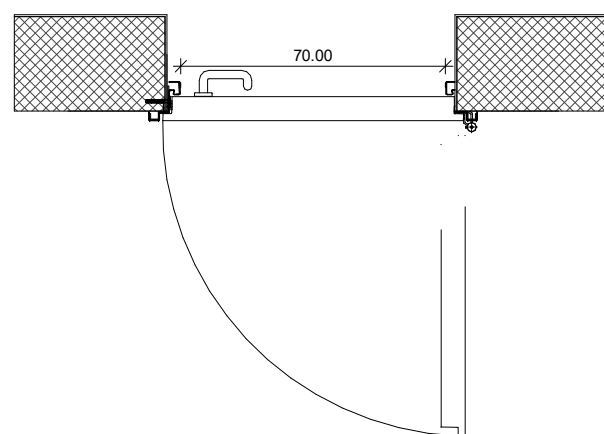
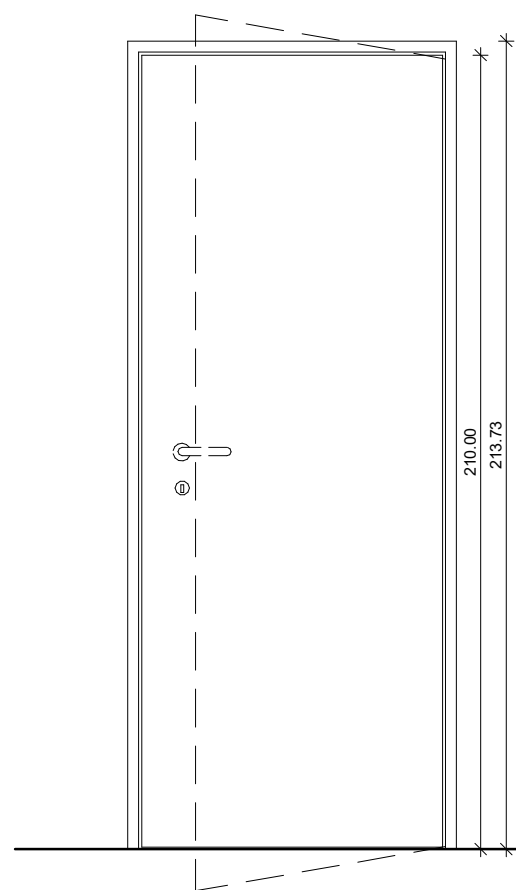
- Maniglia in alluminio anodizzato
- Serratura standard

Note

- Le dimensioni indicate negli schemi si riferiscono al passaggio netto
- Complanare lato a tirare
- Per il verso di apertura si vedano piante architettoniche

Quantità

- 6



Telaio

Sistema telaio abbracciante composto da:

- Telaio in profilo d'acciaio zincato sp. mm. 15/10 a "Z", sagomato per conferire complanarità fra anta e telaio
- Guarnizione termoespandente sul perimetro del telaio
- Imbotte coprispigolo d'acciaio

Anta

- Anta costituito da doppia lamiera d'acciaio zincata sp. 8/10; sp. totale anta 64 mm tipo Elite+ di Novoferm o equivalente
- Verniciatura a polveri per interno RAL (bucciato) a scelta
- Coibente interno ad alta densità

Tipo di apertura

- Anta a battente

Accessori

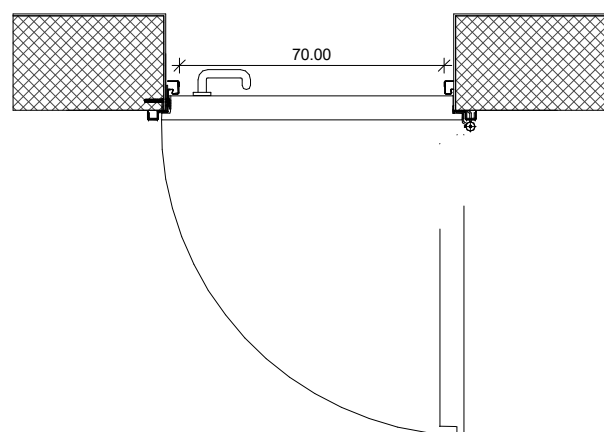
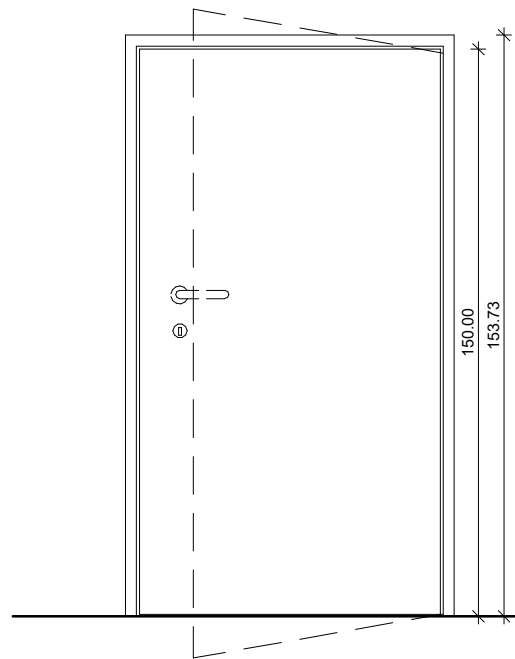
- Maniglia interna in PVC nero con anima in acciaio, sagomata ad "U" antiappiglio
- Serratura standard

Note

- Le dimensioni indicate negli schemi si riferiscono al passaggio netto
- Complanare lato a tirare
- Per il verso di apertura si vedano piante architettoniche

Quantità

- 9



Telaio

Sistema telaio abbracciante composto da:

- Telaio in profilo d'acciaio zincato sp. mm. 15/10 a "Z", sagomato per conferire complanarità fra anta e telaio
- Guarnizione termoespandente sul perimetro del telaio
- Imbotte coprispigolo d'acciaio

Anta

- Anta costituito da doppia lamiera d'acciaio zincata sp. 8/10; sp. totale anta 64 mm tipo Elite+ di Novoferm o equivalente
- Verniciatura a polveri per interno RAL (bucciato) a scelta
- Coibente interno ad alta densità

Tipo di apertura

- Anta a battente

- Maniglia interna in PVC nero con anima in acciaio, sagomata ad "U" antiappiglio

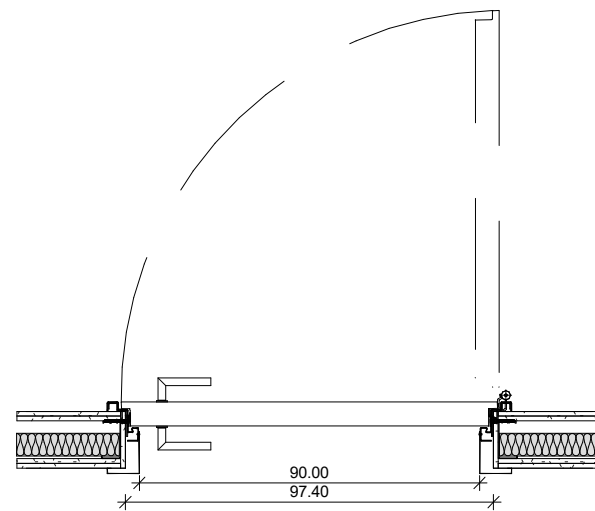
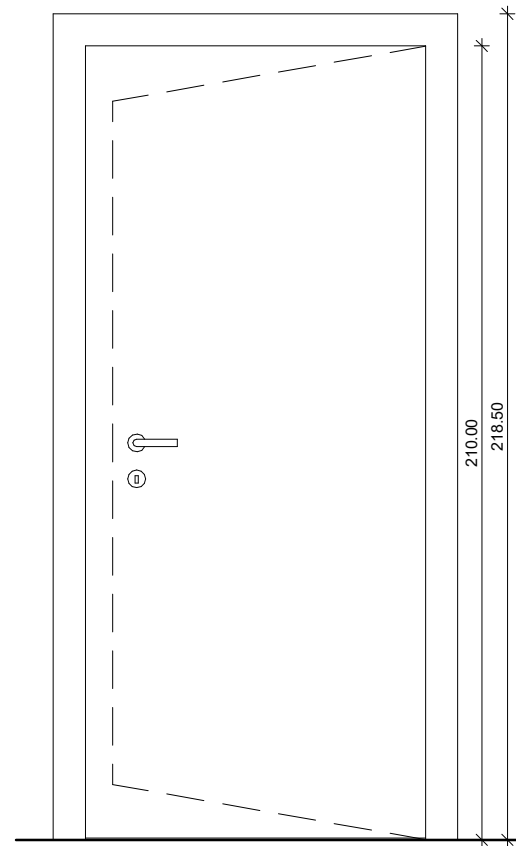
- Serratura standard

Note

- Le dimensioni indicate negli schemi si riferiscono al passaggio netto
- Complanare lato a tirare
- Per il verso di apertura si vedano piante architettoniche

Quantità

- 1



Telaio

Sistema telaio abbracciante composto da:

- Telaio in profilo d'acciaio zincato sp. mm. 15/10 a "Z", sagomato per conferire complanarità fra anta e telaio
- Guarnizione termoespandente sul perimetro del telaio
- Imbotte coprispigolo d'acciaio

Anta

- Anta costituito da doppia lamiera d'acciaio zincata sp. 8/10; sp. totale anta 64 mm tipo Elite+ di Novoferm o equivalente
- Verniciatura a polveri per interno RAL (bucciato) a scelta
- Coibente interno ad alta densità

Tipo di apertura

- Anta a battente

Accessori

- Maniglia in alluminio anodizzato
- Serratura standard

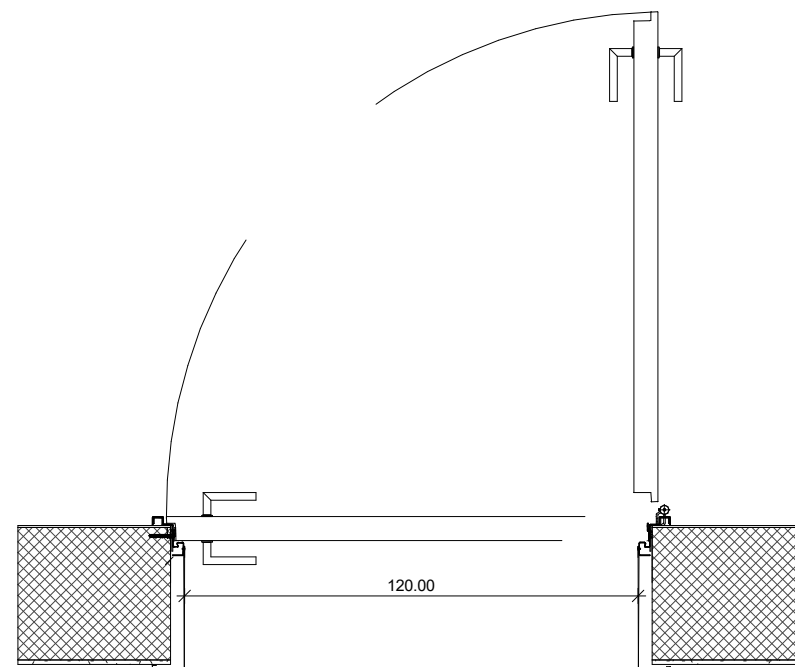
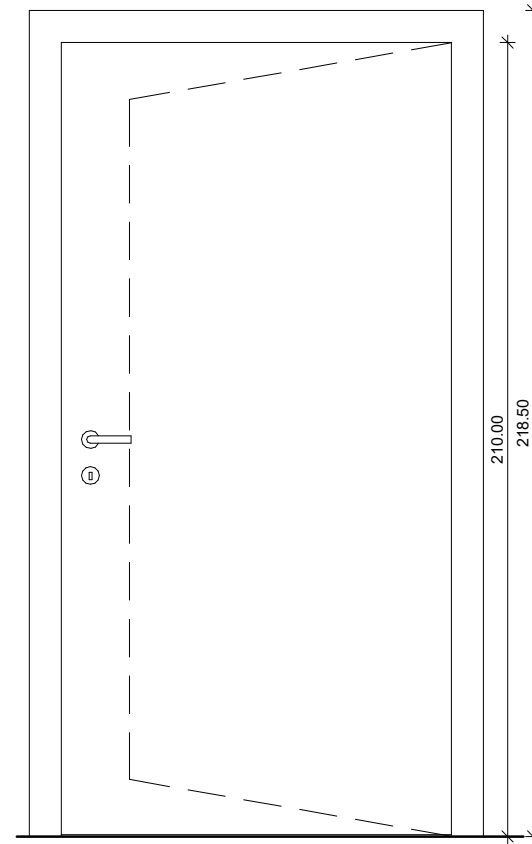
Note

- Le dimensioni indicate negli schemi si riferiscono al passaggio netto
- Complanare lato a tirare
- Per il verso di apertura si vedano piante architettoniche

Quantità

- 4

NB: - Per il locale denominato L00.30 - Magazzino reperti, dovrà essere garantita un livello di sicurezza pari alla Classe CR2 secondo norma UNI 1627:2011
- La porta sarà dotata di serratura elettrificata e badge a spingere



Telaio

Sistema telaio abbracciante composto da:

- Telaio in profilo d'acciaio zincato sp. mm. 15/10 a "Z", sagomato per conferire complanarità fra anta e telaio
- Guarnizione termoespandente sul perimetro del telaio
- Imbotte coprispigolo d'acciaio

Anta

- Anta costituito da doppia lamiera d'acciaio zincata sp. 8/10; sp. totale anta 64 mm tipo Elite+ di Novoferm o equivalente
- Verniciatura a polveri per interno RAL (bucciato) a scelta
- Coibente interno ad alta densità

Tipo di apertura

- Anta a battente

Accessori

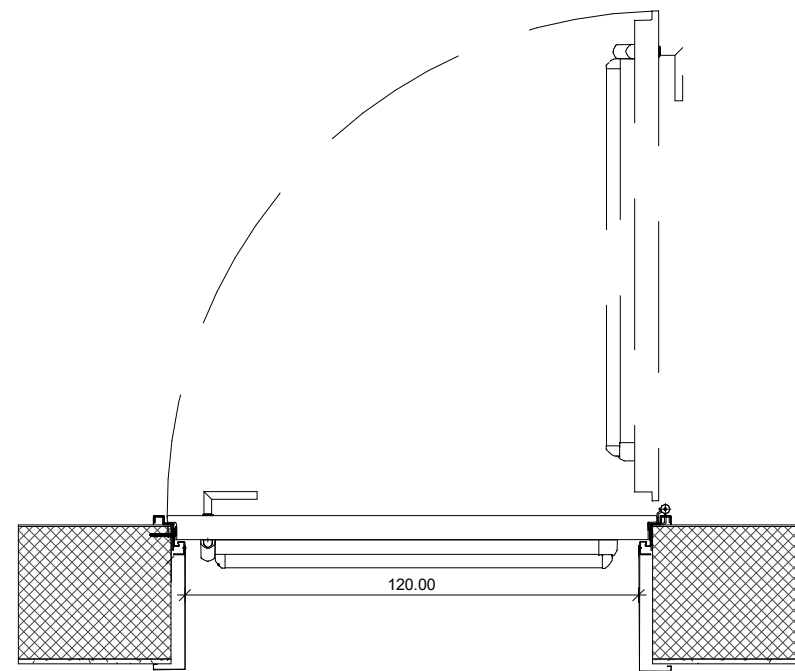
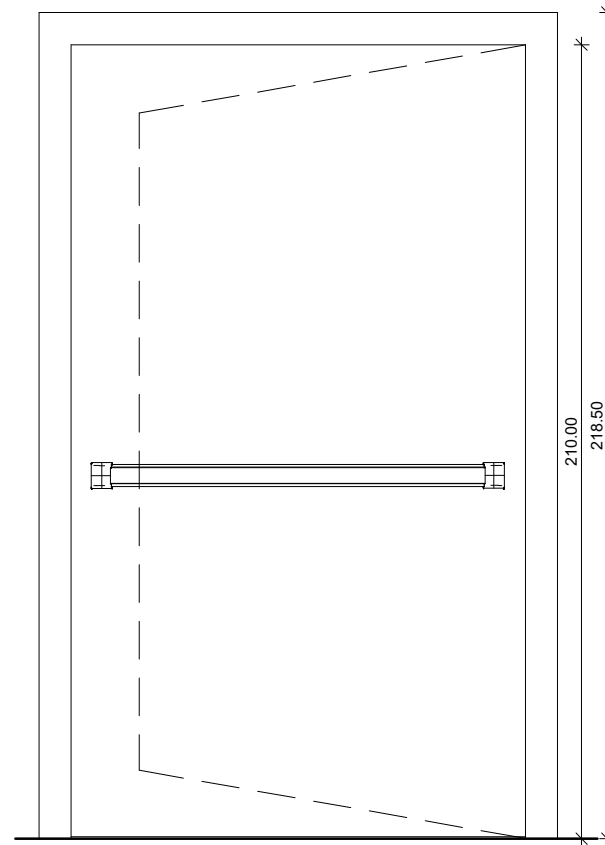
- Kit elettromagnete 24V DC a parete Kg. 50 con pulsante di sblocco, contropiastra 1 20,15 snodata
- Maniglia in alluminio anodizzato
- Serratura standard

Note

- Le dimensioni indicate negli schemi si riferiscono al passaggio netto
- Complanare lato a tirare
- Per il verso di apertura si vedano piante architettoniche

Quantità

- 2



NB: - La porta di separazione tra il vano scala ed il locale denominato L03.1 - Connettivo, sarà dotata di serratura elettrificata e Badge a tirare
 - La porta per accedere alla zona impianti, in copertura al Livello L03 sarà dotata di EXT32A Dotazione EXT3 per esterni di Novoferm o equivalenti per garantire: tenuta al vento C3 (2400 Pa), permeabilità aria 3, tenuta acqua 2B. Marcatura CE (per 2 ante).

Telaio

Sistema telaio abbracciante composto da:

- Telaio in profilo d'acciaio zincato sp. mm. 15/10 a "Z", sagomato per conferire complanarità fra anta e telaio
- Guarnizione termoespandente sul perimetro del telaio
- Imbotte coprispigolo d'acciaio

Anta

- Anta costituito da doppia lamiera d'acciaio zincata sp. 8/10; sp. totale anta 64 mm tipo Elite+ di Novoferm o equivalente
- Verniciatura a polveri per interno RAL (bucciato) a scelta
- Coibente interno ad alta densità

Tipo di apertura

- Anta a battente

Accessori

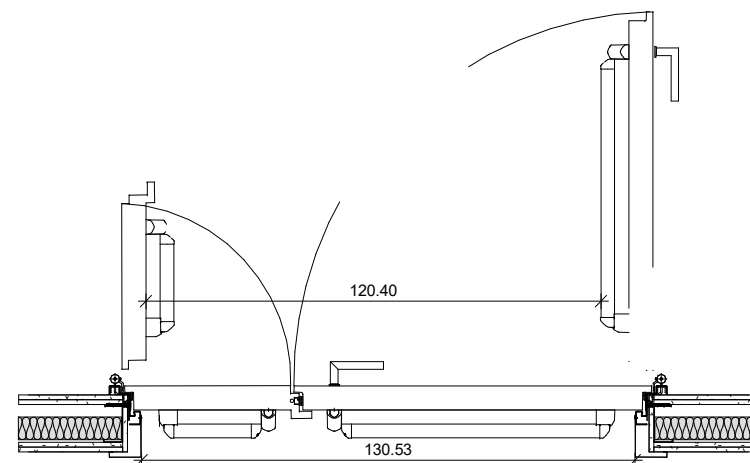
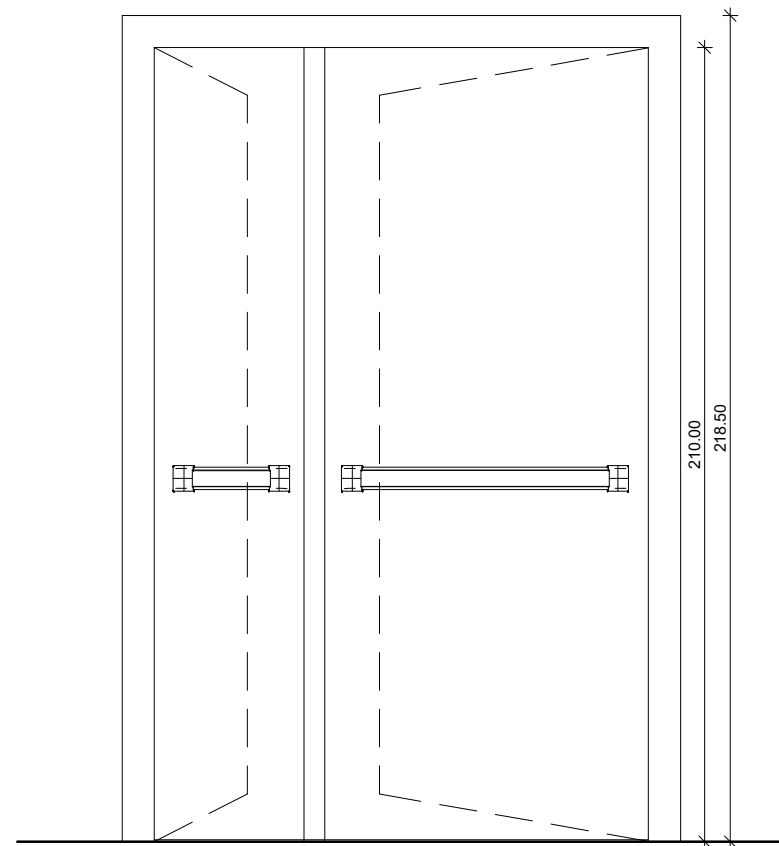
- Maniglia in alluminio anodizzato
- Maniglione antipanico tipo EPN-TOUCH di novoferm o equivalenti
- Serratura standard

Note

- Le dimensioni indicate negli schemi si riferiscono al passaggio netto
- Complanare lato a tirare
- Per il verso di apertura si vedano piante architettoniche

Quantità

- 6



Telaio

Sistema telaio abbracciante composto da:

- Telaio in profilo d'acciaio zincato sp. mm. 15/10 a "Z", sagomato per conferire complanarità fra anta e telaio
- Guarnizione termoespandente sul perimetro del telaio
- Imbotte coprispigolo d'acciaio

Anta

- Anta costituito da doppia lamiera d'acciaio zincata sp. 8/10; sp. totale anta 64 mm tipo Elite+ di Novoferm o equivalente
- Verniciatura a polveri per interno RAL (bucciato) a scelta
- Coibente interno ad alta densità

Tipo di apertura

- Anta a battente

Accessori

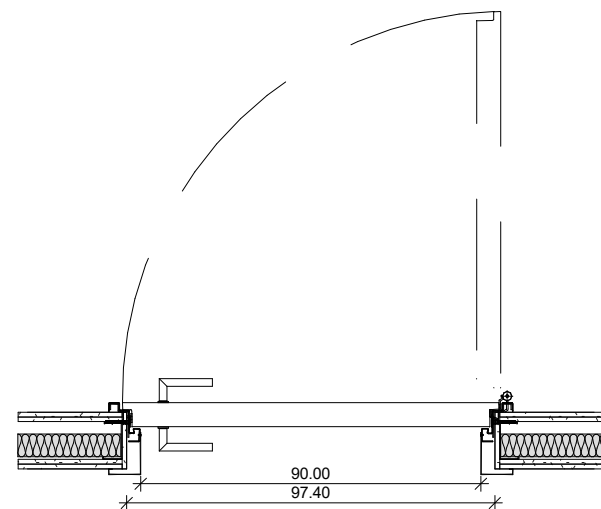
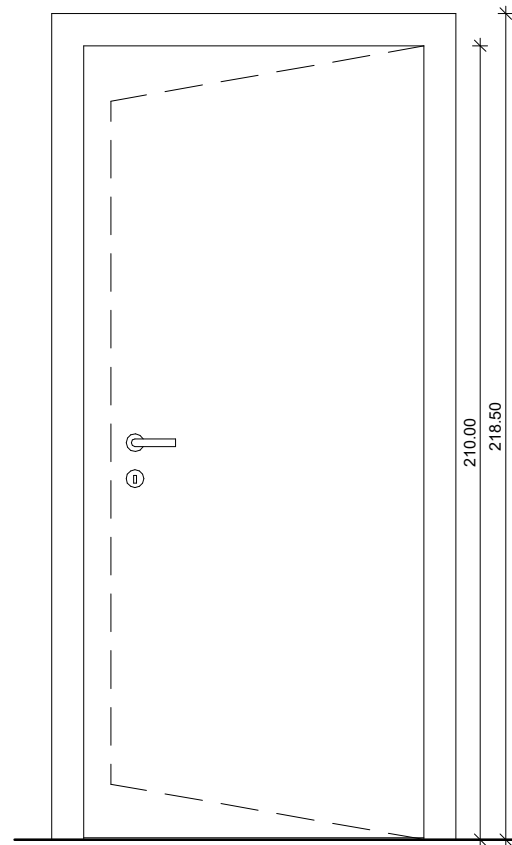
- Maniglia in alluminio anodizzato
- Maniglione antipanico tipo EPN-TOUCH di novoferm o equivalenti
- Serratura standard

Note

- Le dimensioni indicate negli schemi si riferiscono al passaggio netto
- Complanare lato a tirare
- Per il verso di apertura si vedano piante architettoniche

Quantità

- 6



Telaio

Sistema telaio abbracciante composto da:

- Telaio in profilo d'acciaio zincato sp. mm. 15/10 a "Z", sagomato per conferire complanarità fra anta e telaio
- Guarnizione termoespandente sul perimetro del telaio
- Imbotte coprispigolo d'acciaio

Anta

- Anta costituito da doppia lamiera d'acciaio zincata sp. 8/10; sp. totale anta 64 mm tipo Elite+ di Novoferm o equivalente
- Verniciatura a polveri per interno RAL (bucciato) a scelta
- Coibente interno ad alta densità

Tipo di apertura

- Anta a battente

Accessori

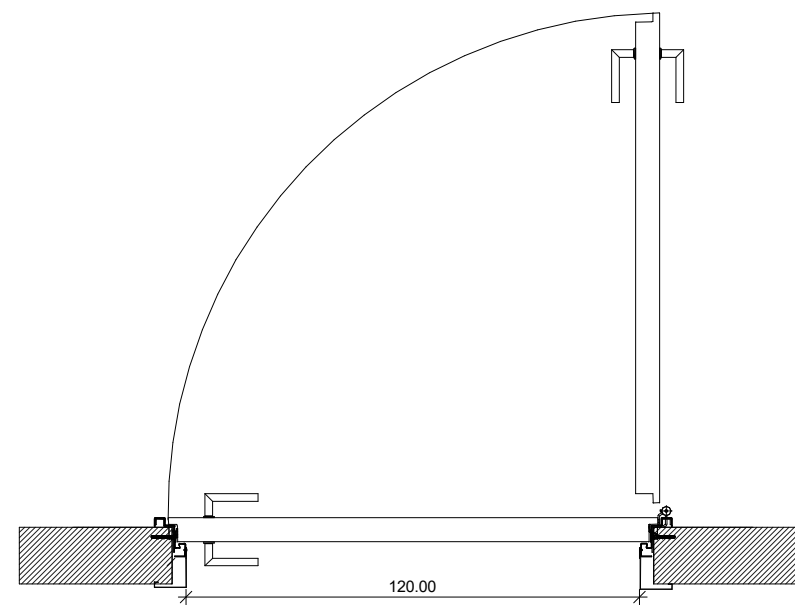
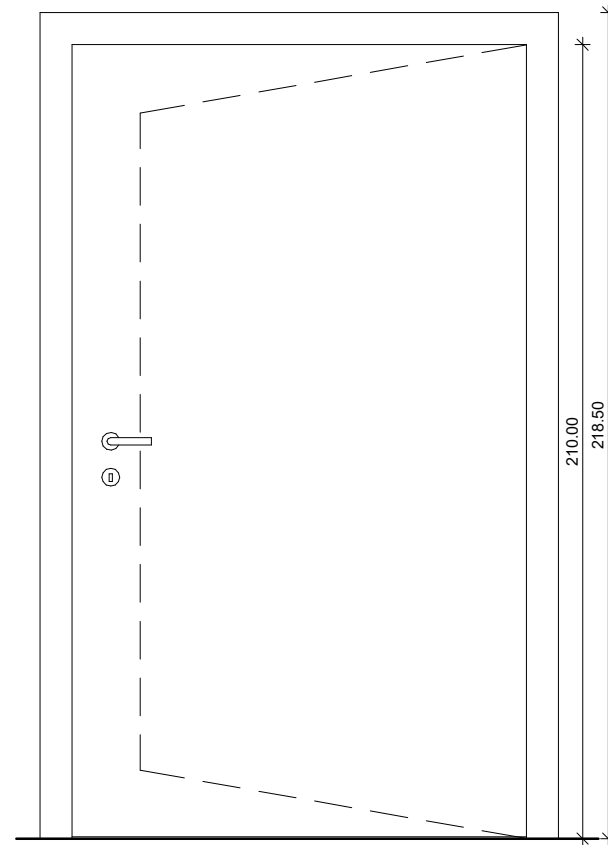
- Maniglia in alluminio anodizzato
- Serratura standard

Note

- Le dimensioni indicate negli schemi si riferiscono al passaggio netto
- Complanare lato a tirare
- Per il verso di apertura si vedano piante architettoniche

Quantità

- 2



Telaio

Sistema telaio abbracciante composto da:

- Telaio in profilo d'acciaio zincato sp. mm. 15/10 a "Z", sagomato per conferire complanarità fra anta e telaio
- Guarnizione termoespandente sul perimetro del telaio
- Imbotte coprispigolo d'acciaio

Anta

- Anta costituito da doppia lamiera d'acciaio zincata sp. 8/10; sp. totale anta 64 mm tipo Elite+ di Novoferm o equivalente
- Verniciatura a polveri per interno RAL (bucciato) a scelta
- Coibente interno ad alta densità

Tipo di apertura

- Anta a battente

Accessori

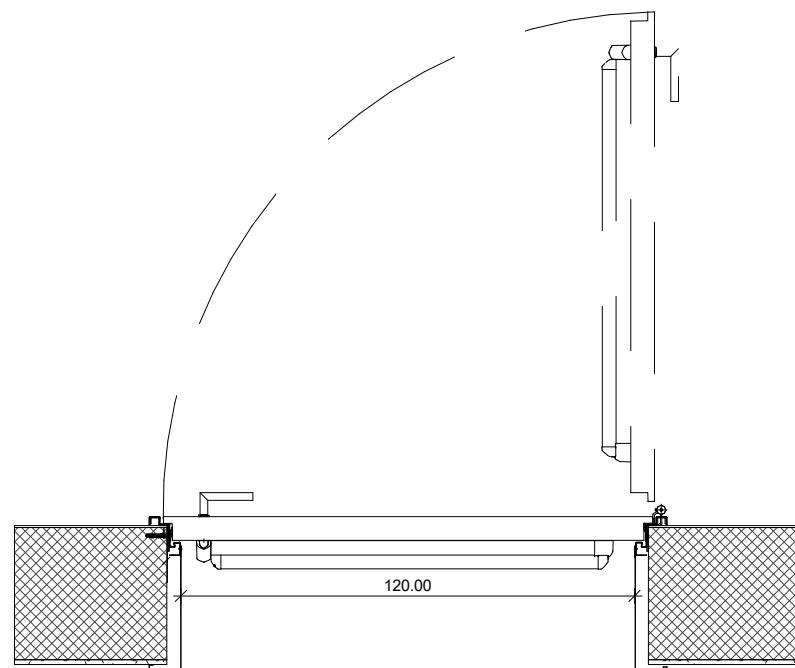
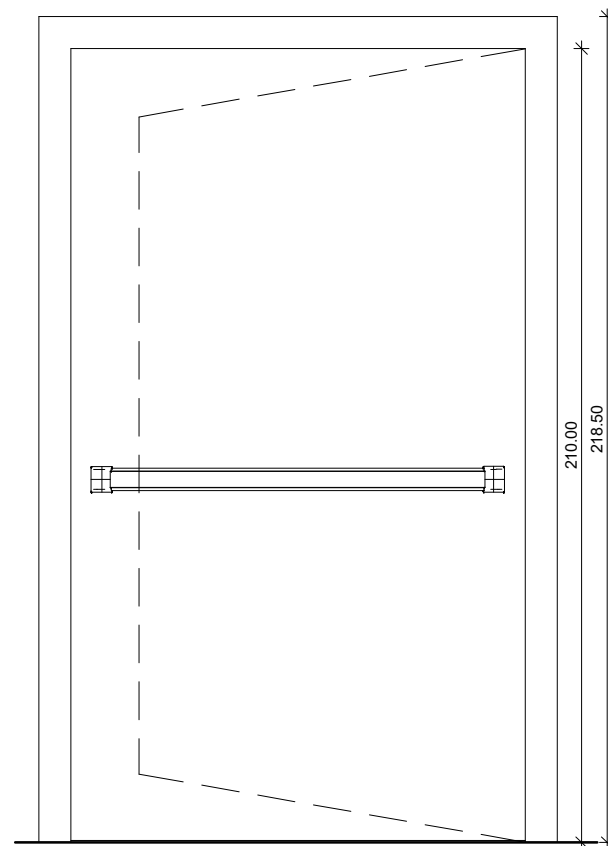
- Maniglia in alluminio anodizzato
- Serratura standard

Note

- Le dimensioni indicate negli schemi si riferiscono al passaggio netto
- Complanare lato a tirare
- Per il verso di apertura si vedano piante architettoniche

Quantità

- 1



Telaio

Sistema telaio abbracciante composto da:

- Telaio in profilo d'acciaio zincato sp. mm. 15/10 a "Z", sagomato per conferire complanarità fra anta e telaio
- Guarnizione termoespandente sul perimetro del telaio
- Imbotte coprispigolo d'acciaio

Anta

- Anta costituito da doppia lamiera d'acciaio zincata sp. 8/10; sp. totale anta 64 mm tipo Elite+ di Novoferm o equivalente
- Verniciatura a polveri per interno RAL (bucciato) a scelta
- Coibente interno ad alta densità

Tipo di apertura

- Anta a battente

Accessori

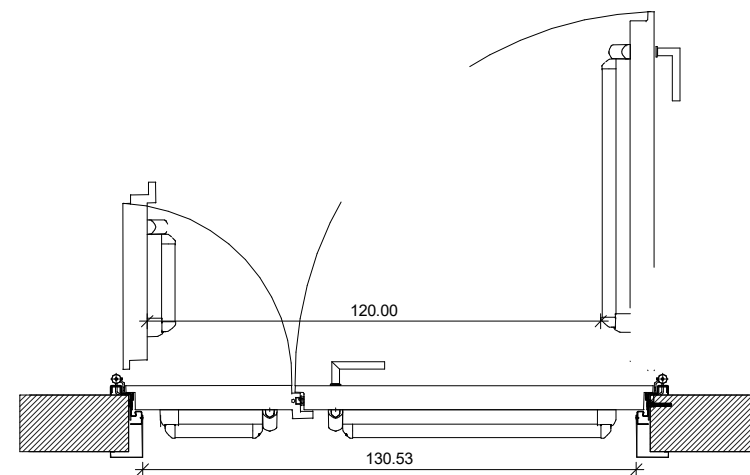
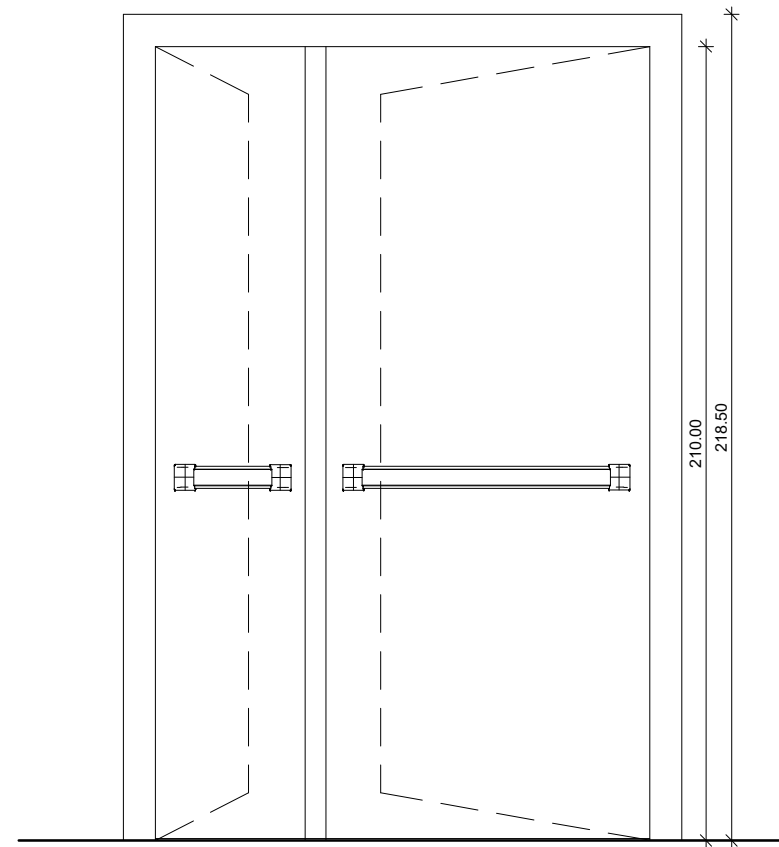
- Maniglia in alluminio anodizzato
- Maniglione antipanico tipo EPN-TOUCH di novoferm o equivalenti
- Serratura standard

Note

- Le dimensioni indicate negli schemi si riferiscono al passaggio netto
- Complanare lato a tirare
- Per il verso di apertura si vedano piante architettoniche

Quantità

- 4



Telaio

Sistema telaio abbracciante composto da:

- Telaio in profilo d'acciaio zincato sp. mm. 15/10 a "Z", sagomato per conferire complanarità fra anta e telaio
- Guarnizione termoespandente sul perimetro del telaio
- Imbotte coprispigolo d'acciaio

Anta

- Anta costituito da doppia lamiera d'acciaio zincata sp. 8/10; sp. totale anta 64 mm tipo Elite+ di Novoferm o equivalente
- Verniciatura a polveri per interno RAL (bucciato) a scelta
- Coibente interno ad alta densità

Tipo di apertura

- Anta a battente

Accessori

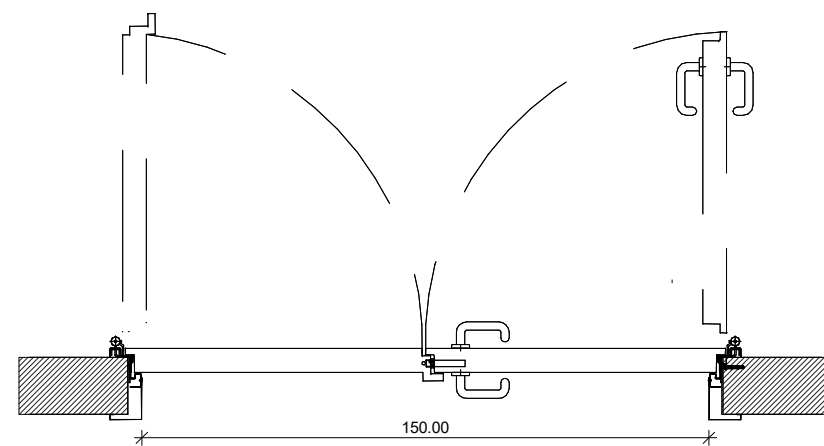
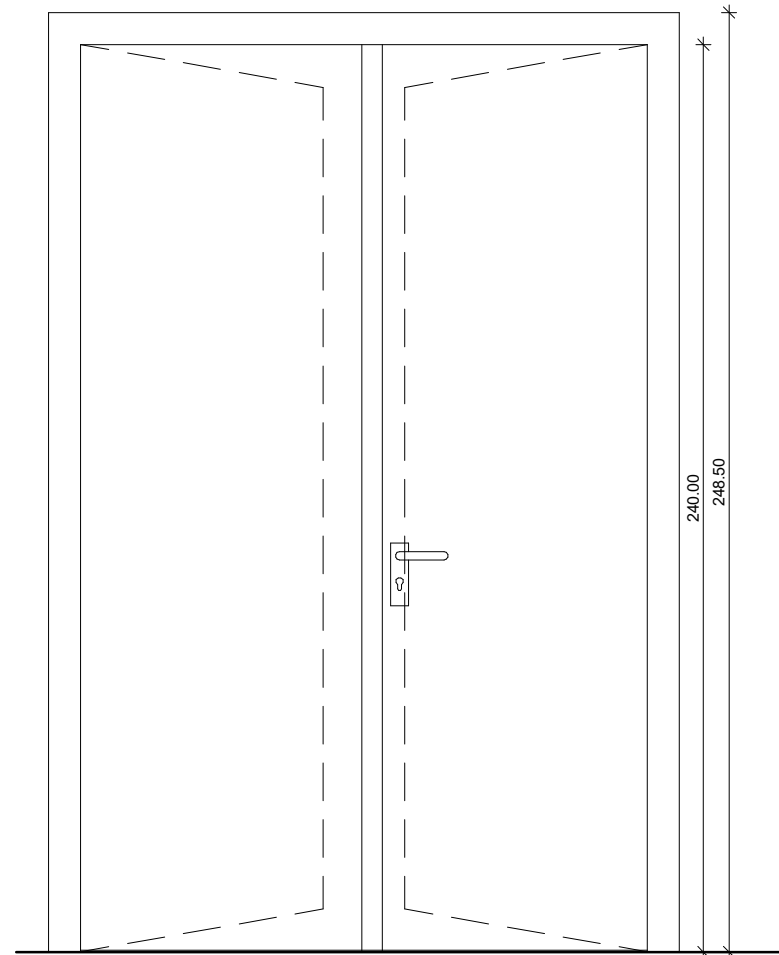
- Maniglia in alluminio anodizzato
- Maniglione antipanico tipo EPN-TOUCH di novoferm o equivalenti
- Serratura standard

Note

- Le dimensioni indicate negli schemi si riferiscono al passaggio netto
- Complanare lato a tirare
- Per il verso di apertura si vedano piante architettoniche

Quantità

- 2



Telaio

Sistema telaio abbracciante composto da:

- Telaio in profilo d'acciaio zincato sp. mm. 15/10 a "Z", sagomato per conferire complanarità fra anta e telaio
- Guarnizione termoespandente sul perimetro del telaio
- Imbotte coprispigolo d'acciaio

Anta

- Anta costituito da doppia lamiera d'acciaio zincata sp. 8/10; sp. totale anta 64 mm tipo Elite+ di Novoferm o equivalente
- Verniciatura a polveri per interno RAL (bucciato) a scelta
- Coibente interno ad alta densità

Tipo di apertura

- Anta a battente

Accessori

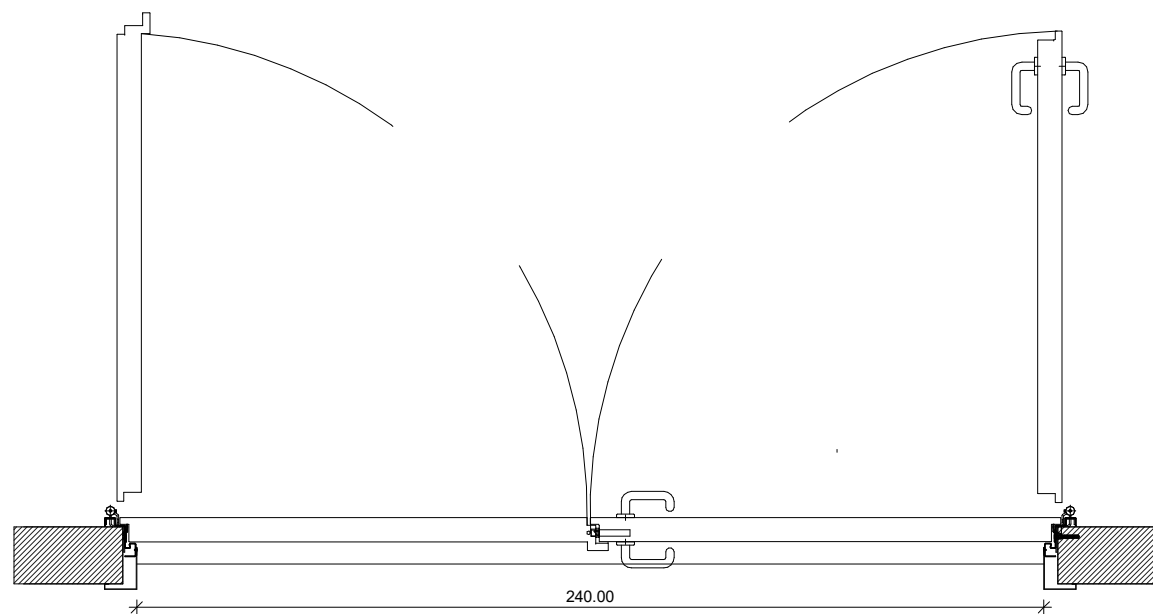
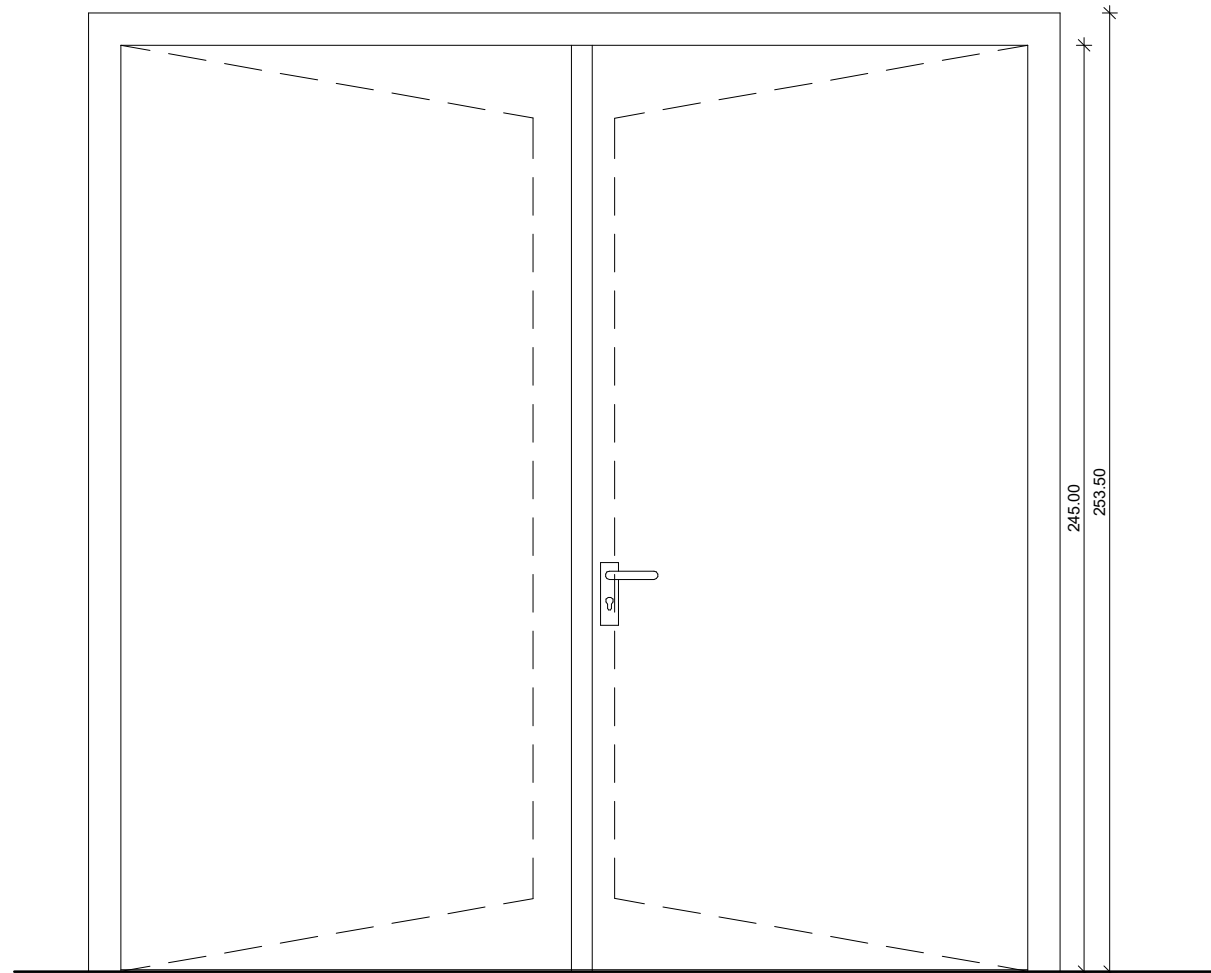
- Maniglia in PVC nero con anima in acciaio, sagomata ad "U" antiappiglio
- Serratura standard

Note

- Le dimensioni indicate negli schemi si riferiscono al passaggio netto
- Complanare lato a tirare
- Per il verso di apertura si vedano piante architettoniche

Quantità

- 3



Telaio

Sistema telaio abbracciante composto da:

- Telaio in profilo d'acciaio zincato sp. mm. 15/10 a "Z", sagomato per conferire complanarità fra anta e telaio
- Guarnizione termoespandente sul perimetro del telaio
- Imbotte coprispigolo d'acciaio

Anta

- Anta costituito da doppia lamiera d'acciaio zincata sp. 8/10; sp. totale anta 64 mm tipo Elite+ di Novoferm o equivalente
- Verniciatura a polveri per interno RAL (bucciato) a scelta
- Coibente interno ad alta densità

Tipo di apertura

- Anta a battente

Accessori

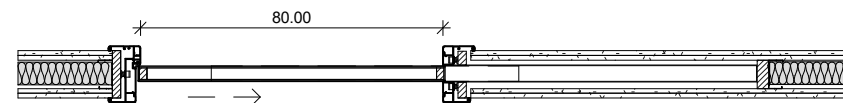
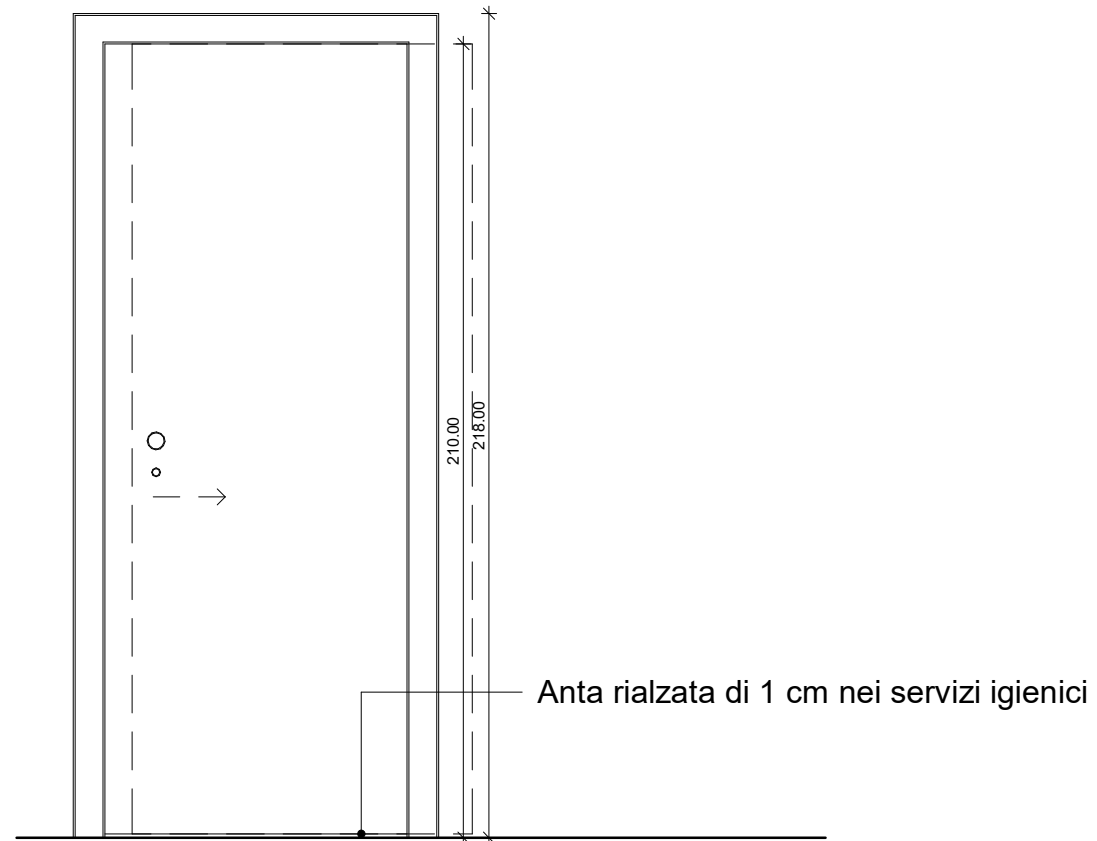
- Maniglia in PVC nero con anima in acciaio, sagomata ad "U" antiappiglio
- Serratura standard

Note

- Le dimensioni indicate negli schemi si riferiscono al passaggio netto
- Complanare lato a tirare
- Per il verso di apertura si vedano piante architettoniche

Quantità

- 7



Telaio

- Telaio costituito da profilati estrusi in lega di alluminio 6060 (EN 573-3) spessore 15/10 ad incastro telescopico con le mostre coprifilo (cornici) tipo Linea di Connecticut o equivalenti

Anta

- Anta tamburata densità minima 25 kg m³ sp. 40 mm tipo Linea di Connecticut o equivalente

- Intelaiatura in legno di abete stagionato

- Superfici di finitura in MDF da mm 4

Tipo di apertura

- Anta scorrevole interno muro

Accessori

- Maniglia ad incasso in alluminio anodizzato

- Nottolino di segnalazione libero/occupato

Note

- Anta rialzata di 1 cm nei locali Servizi igienici

- Le dimensioni indicate negli schemi si riferiscono al passaggio netto

- Complanare lato a tirare

- Per il verso di apertura si vedano piante architettoniche

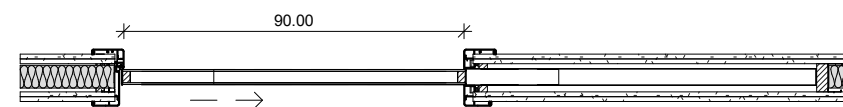
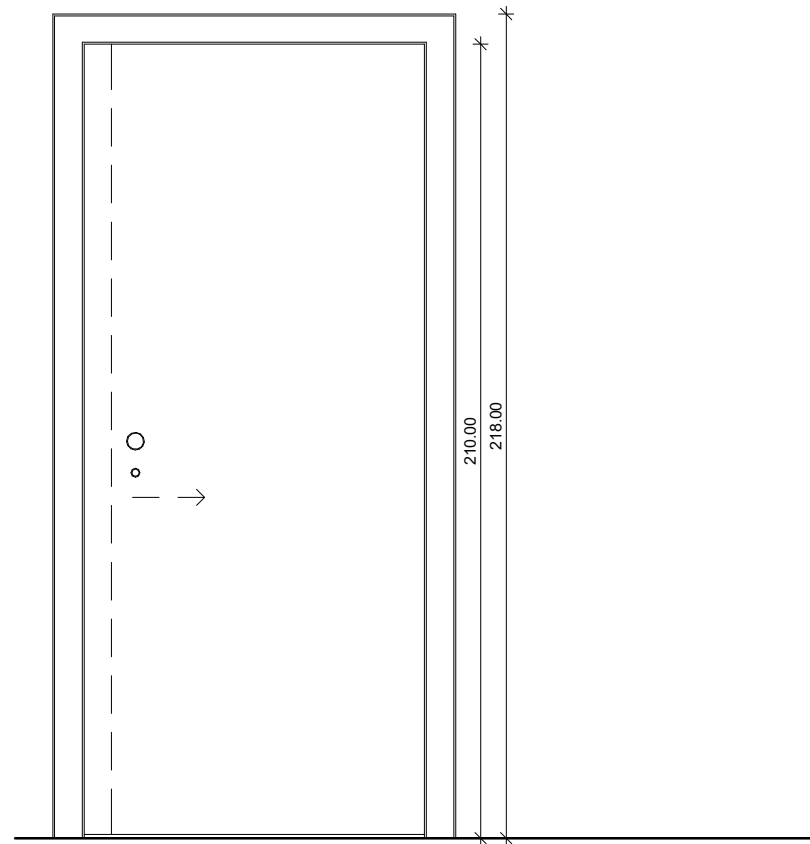
Quantità

- 2

PS02

Porta scorrevole interno muro dim. 90x210 cm

Scala 1:20



Telaio

- Telaio costituito da profilati estrusi in lega di alluminio 6060 (EN 573-3) spessore 15/10 ad incastro telescopico con le mostre coprifilo (cornici) tipo Linea di Connecticut o equivalenti

Anta

- Anta tamburata densità minima 25 kg m³ sp. 40 mm tipo Linea di Connecticut o equivalente
- Intelaiatura in legno di abete stagionato
- Superfici di finitura in MDF da mm 4

Tipo di apertura

- Anta scorrevole interno muro

Accessori

- Maniglia ad incasso in alluminio anodizzato
- Serratura standard

Note

- Le dimensioni indicate negli schemi si riferiscono al passaggio netto
- Complanare lato a tirare
- Per il verso di apertura si vedano piante architettoniche

Quantità

- 1