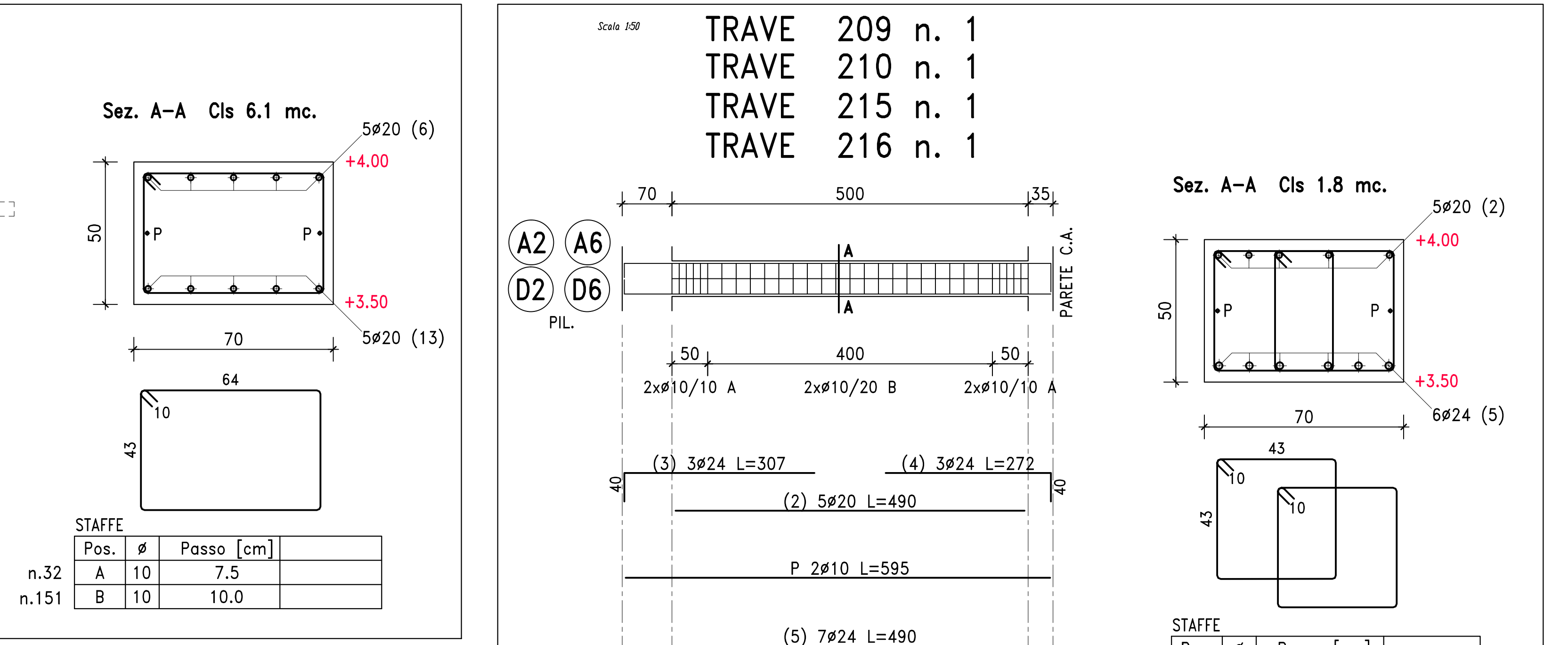
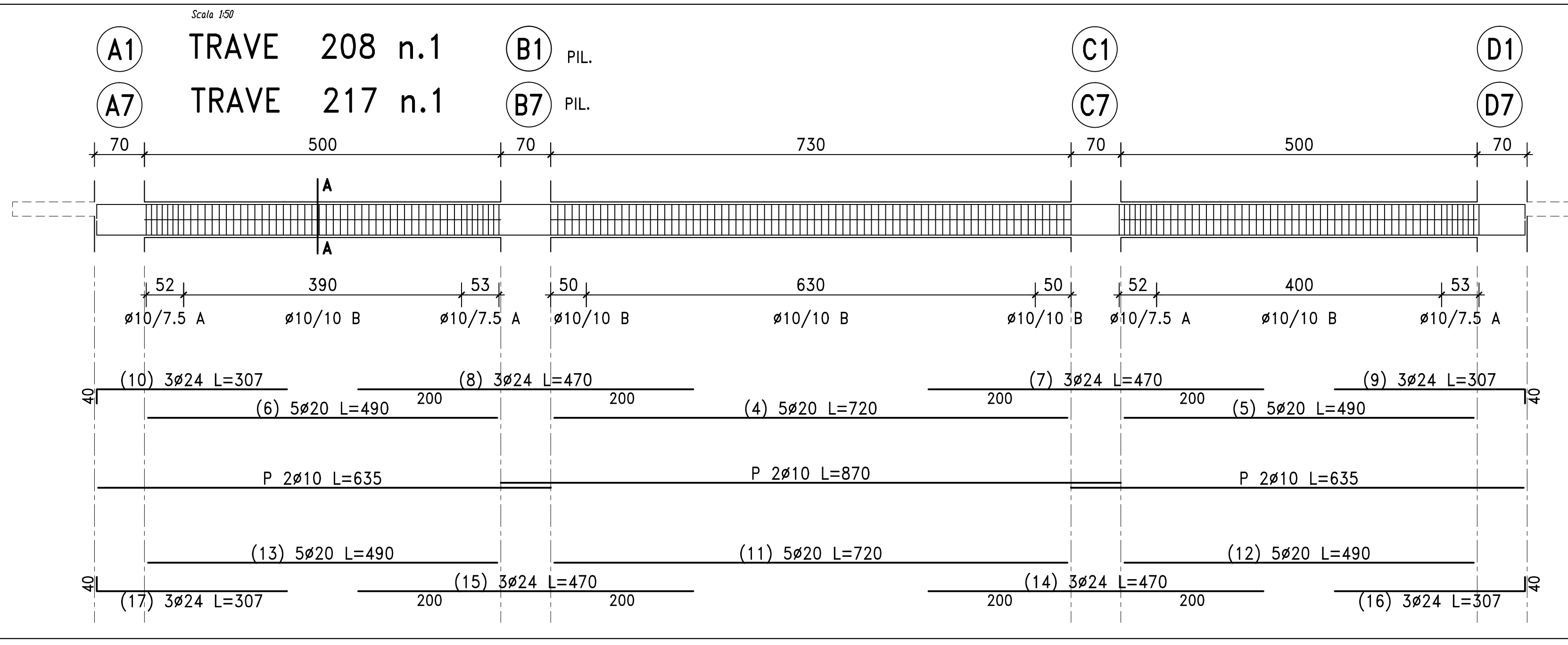
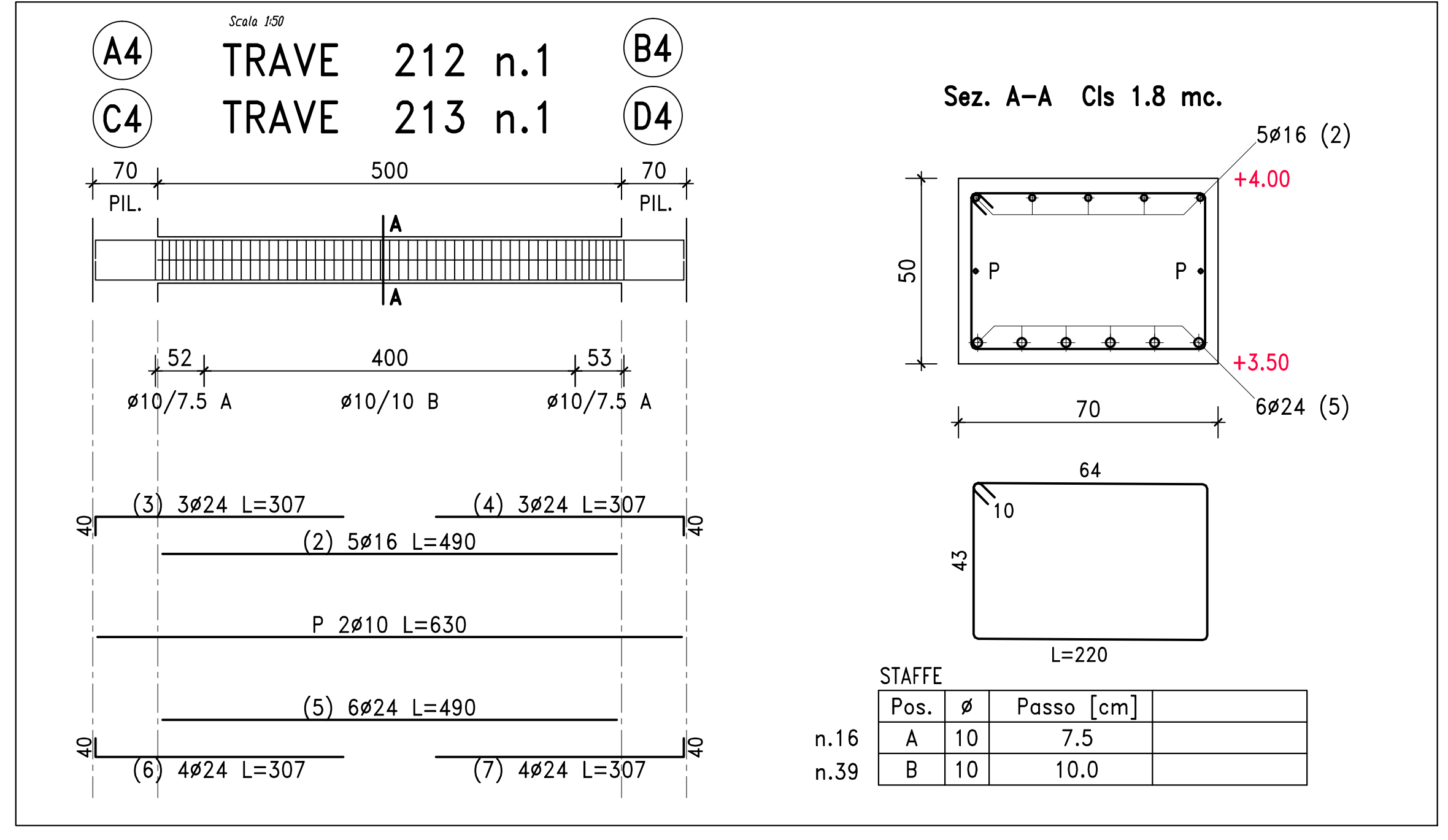


N.B. Per la pignatura delle staffe ripetere le seguenti prescrizioni:
N.B. Le dimensioni devono essere verificate all'atto esecutivo.
N.B. Le dimensioni sono espresse in metri.
N.B. Le dimensioni devono essere verificate all'atto esecutivo.
N.B. Le dimensioni sono espresse in metri.

TABELLA MATERIALI

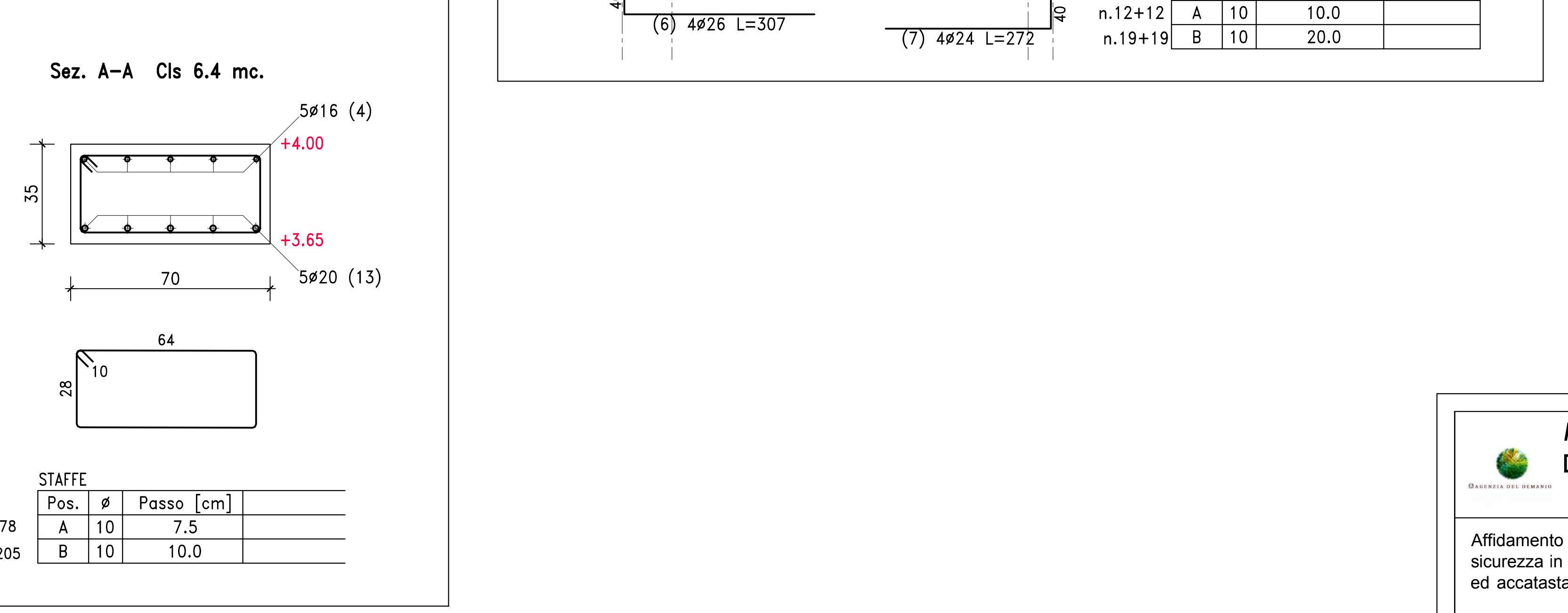
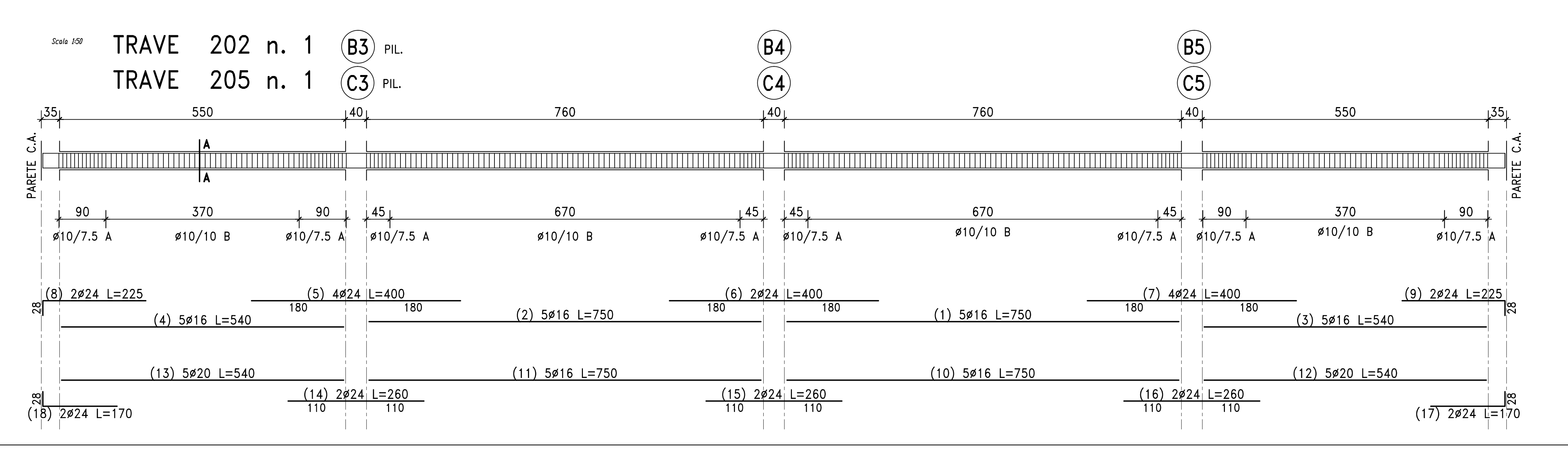
CLS.	CLASSE	DIAMETRO	SEZIONE	UNITA'	QUANTITA'
MAGGIO DI PULIZIA	C12/15	<0.6	S4	<25mm	X12
PARTE C.A. E RAMPE	C25/30	<0.5	S4	<16mm	X31
PLASTRI	C12/15	<0.5	S4	<16mm	X31
SETTI	C12/15	<0.5	S4	<16mm	X31
SOGLIE	C12/15	<0.5	S4	<16mm	X31
TRAVI E SOLETTE	C25/30	<0.5	S4	<16mm	X31



ACCIAIO CARPENTERIA S 275R ZINCATO A CALDO
ACCIAIO BARRE FILETATE CLASSE B 2 ZINCATO
ACCIAIO VITI PER BOLLONI CLASSE 8.8 ZINCATO
CAVITÀ CLASSE B ZINCATO

STAFFE

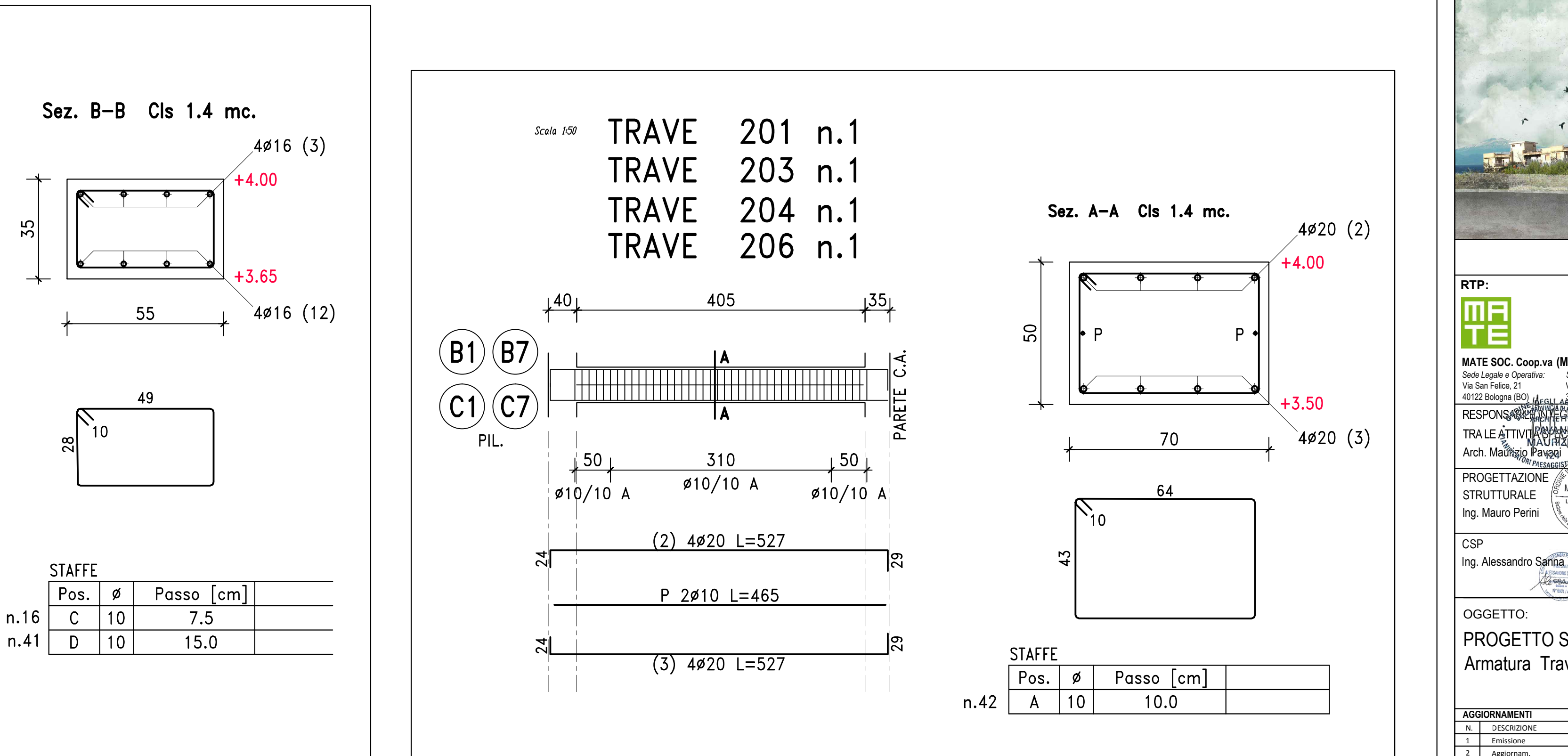
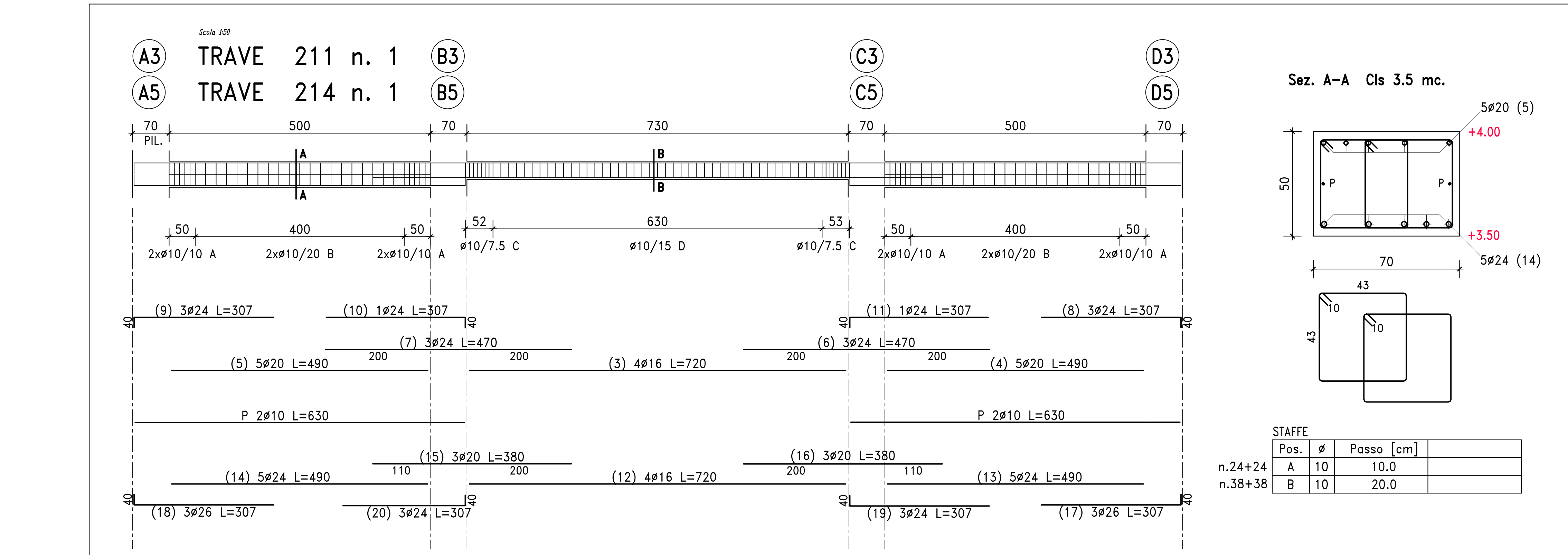
Pos.	#	Passo [cm]
A	10	7.5
B	10	10.0



PARAMETRI DI CALCOLO:
 Tutti gli elementi strutturali saranno calcolati secondo le specifiche tecniche della normativa vigente D.M. 17/01/2018 (Aggiornamento Norme Tecniche per le Costruzioni)

METODO DI CALCOLO: VERIFICA AGLI STATI LIMITE

Località del CANTIERE:	Comune di Reggio Calabria
Coordinate:	SE 4289
Longitudine:	15.4576
Zona Sismica (Determinazione come da ordinanza PCM 3274 del 02/03/2003):	1
Vita Normale dell'edificio V[anni]:	50
Classe d'uso Cu:	IV
Categoria del sottosuolo:	C
Categoria Topografica:	T1
Rugosità del terreno:	Classe B (area industriale suburbana)
Classe di duttilità:	BASSA



AGENZIA DEL DEMANIO
 Direzione Regionale Calabria

PROGETTO ESECUTIVO

PROPRIETA': Agenzia del Demanio Direzione Regionale Calabria

OGGETTO: PROGETTO STRUTTURE Armature Travi 2° Solajo

TAV. N.: PE-ST-07_1

DATA: 31.10.2018

SCALA: 1:50

PROGETTAZIONE: Arch. Roberto Angileri, Arch. Marina Bucchi, Arch. Laura Macchi

VERIFICAZIONE: Ing. Salvatore Concettino